

الدّرس : خاصّيات النّيار المتناوب الجبيبي

1 - دورة التيار المتناوب الجيبي (La période):

عند استعمال الرّسم، نلاحظ أنّ التوتّر المتناوب يأخذ نفس القيمة الجبرية في مدّة زمنيّة متساوية.

← تسمّى هذه المدّة الزّمنيّة: **الدّورة**

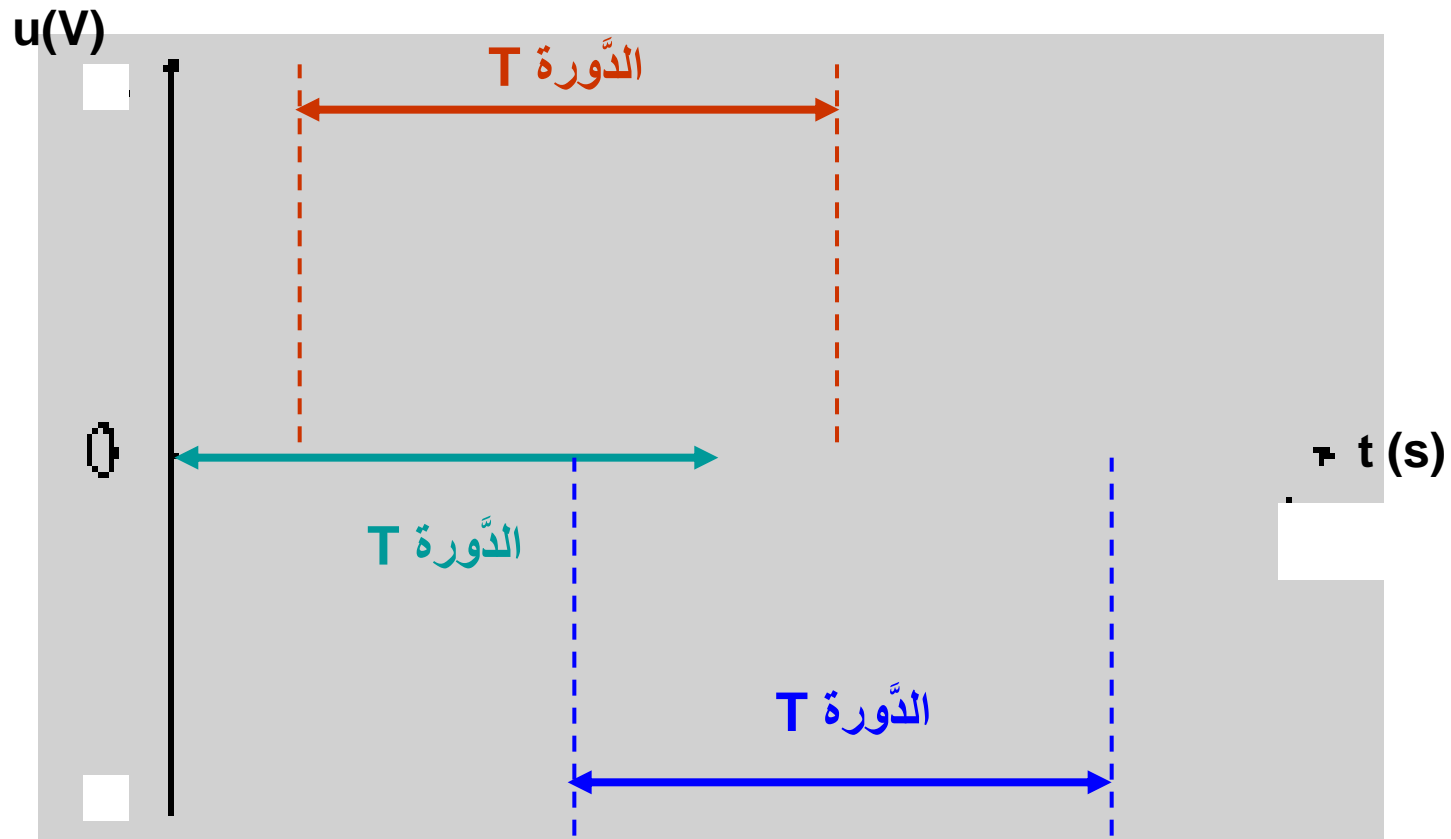
← نقول إذن أنّ التوتّر المتناوب الجيبي مقدار فيزيائي **دوري**.

- نرّمز للدّورة بالحرف اللّاتيني T ، وحدة قياسها هي الثّانية : s

مثال: على الرّسم، دورة هذا التوتّر المتناوب الجيبي: $T = 80 s$

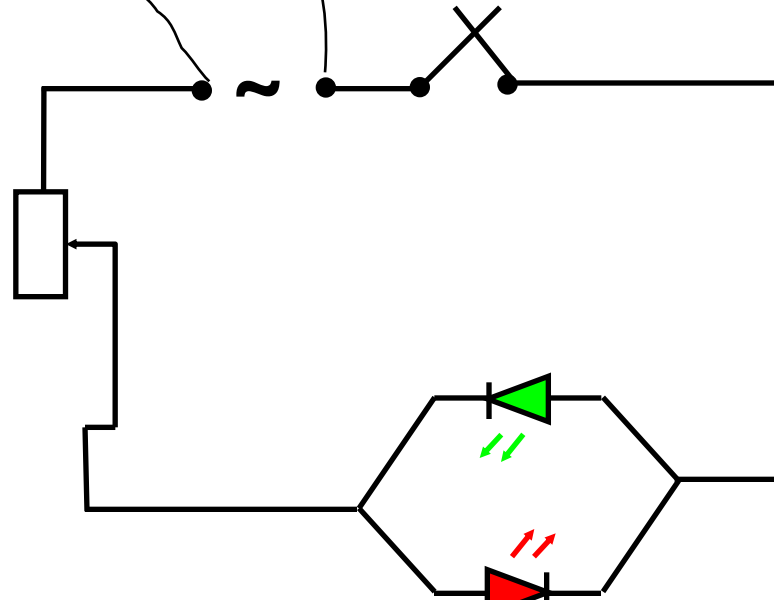
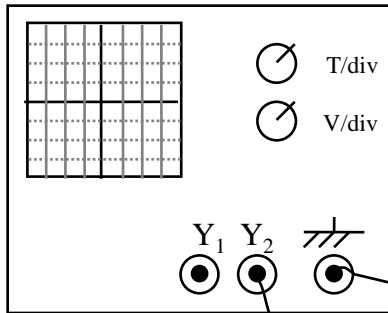
ملاحظة:

لتحديد الدّورة T على الرّسم، نعتمد المدّة الزّمنيّة التي تفصل بين قيمتين إمّا قصوتين أو دنيتين للتوتّر.



II – التردد N (La fréquence) :

1- أجرب و ألاحظ:



نقوم بتنقيص الدّورة إلى أن تصل الى $T = 0.5 \text{ s}$
← نلاحظ على الرّسم أنّ المقطع الذي يمثل الدّورة يتردّد مرتّين في
الثّانية الواحدة.

← نقول إذن أنّ هذا التوتّر له **تردّد** يساوي مقطعين في الثّانية.

← نرمز للتردّد بالحرف اللّاتيني **N** : **Nombre de périodes par seconde**

- يكتب التردّد وفق الصّيغة **$N = 1 / T$** إذن **$T = 1 / N$**

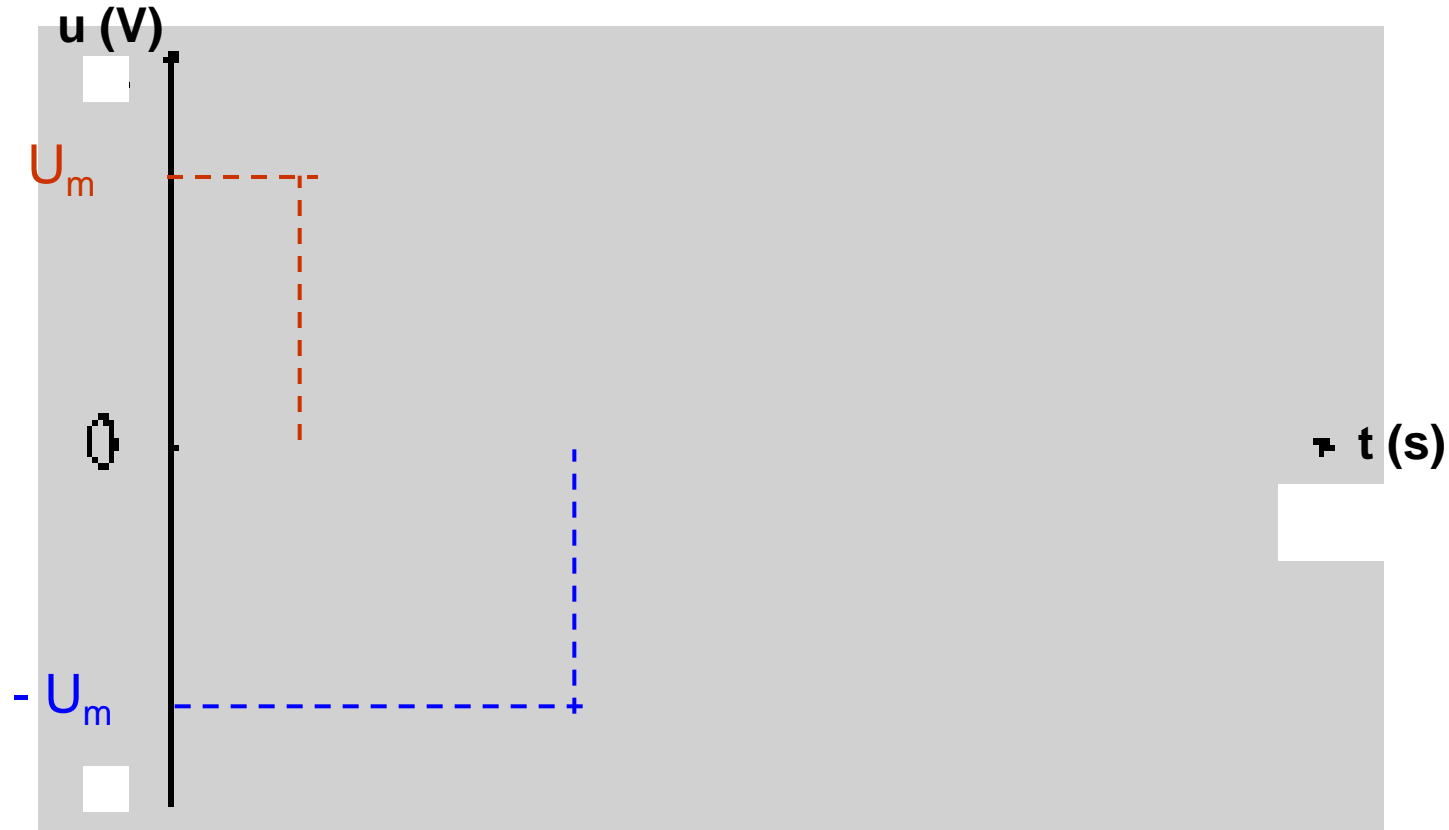
- وحدة قياس التردّد العالميّة هي **الهارتز**: رمزها **Hz**
من مضاعفات الهارتز:

- الكيلوهارتز: $1 \text{ KHz} = 10^3 \text{ Hz} = 1000 \text{ Hz}$

- الميغاهارتز: $1 \text{ MHz} = 10^6 \text{ Hz}$

- الجيغاهارتز: $1 \text{ GHz} = 10^9 \text{ Hz}$

III – القيمة القصوى للتوتر المتناوب الجيبي:



يتراوح التوتّر المتناوب الجيبي بين قيمتين متقابلتين مع مرور الزمن:
 U_m و $-U_m$ بحيث أنّ $-U_m \leq u \leq U_m$

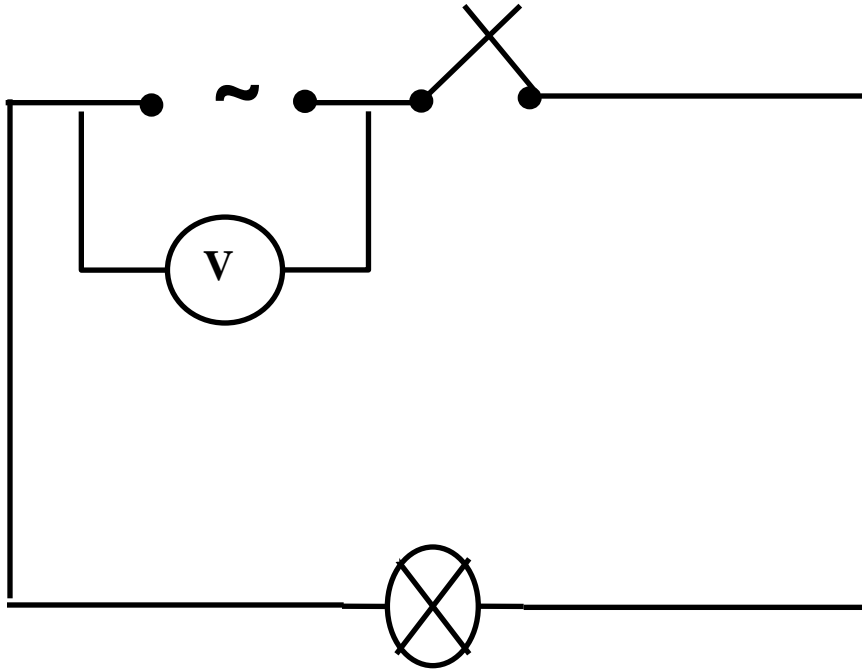
- آلة قياس القيمة القصوى للتوتّر هي المشواف.
ملاحظة:

- القيمة القصوى للتوتّر $U_m =$ عدد التدرجات X الحساسية الرأسية العمودية

- الدورة $T =$ عدد التدرجات X الحساسية الرأسية الأفقية

VI – القيمة الفعّالة للتوتر المتناوب الجيبي:

1- أجرب و ألاحظ:



← ← نعوض هذا المولد بمولد تيار مستمر.
← ← يشير الفولتметр إلى نفس قيمة التوتر التي أشار إليها مع مولد التيار المتناوب.

2- أستنتج:

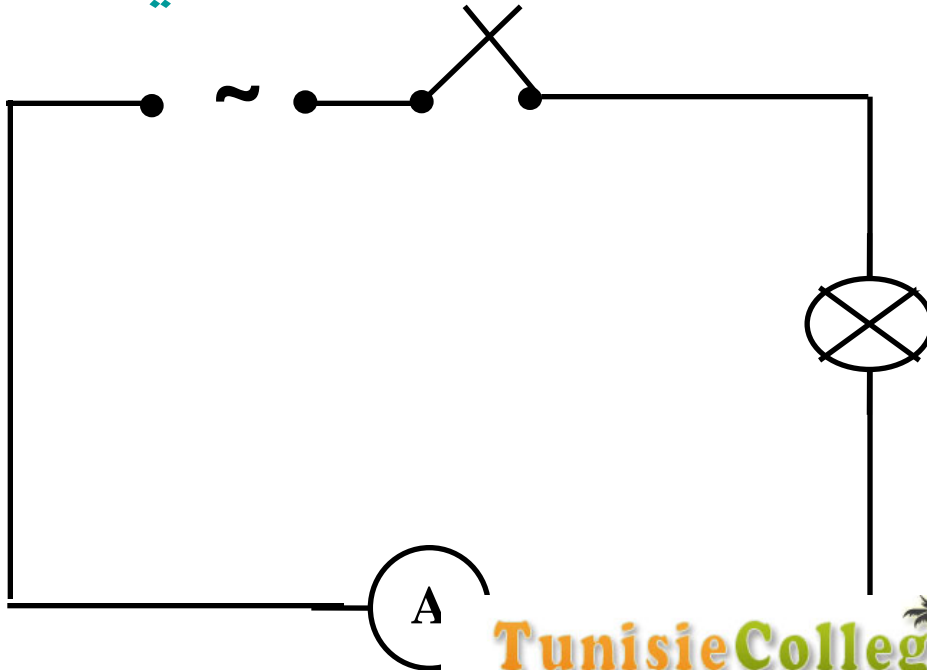
- عند استعمال الفولتметр نحصل على قيمة توتر تسمى **القيمة الفعّالة**.
- القيمة الفعّالة للتوتر المتناوب الجيبي U أو U_{eff} لها علاقة بالقيمة القصوى U_m .

$$U = U_{\text{eff}} = U_m / \sqrt{2} \quad \leftarrow \quad U_m = U_{\text{eff}} \sqrt{2} = U \sqrt{2} \quad \leftarrow$$

- آلة قياس القيمة الفعّالة هي **الفولتметр**.

V – القيمة الفعّالة لشدة التيار المتناوب الجيبي:

1- أجرب و ألاحظ:



نعوض المولد بمولد تيار مستمر، فيشع المصباح و يشير
الأمبير متر إلى نفس قيمة التيار الكهربائي التي أشار إليها مع
المولد الأول.

2- أستنتج:

- تسمى هذه القيمة: **القيمة الفعالة لشدة التيار المتناوب.**

- تقاس بالأمبير متر.

- شدة التيار الفعالة I أو I_{eff} لها علاقة ب :

$$I = I_{\text{eff}} = I_m / \sqrt{2} \quad \leftarrow \quad I_m = I \sqrt{2} = I_{\text{eff}} \sqrt{2} \quad \leftarrow$$