

المستوى: 7 أساسي السنة الدراسية: 2022*2023	فرض تأليفي عدد 3 في مادة علوم الحياة والأرض	المدرسة الإعدادية بزاوية الجديدي
الاسم: القسم:	الأستاذة: وسيلة بالحاج	

الجزء الأول: (12 نقطة)

التمرين الأول: (4 نقاط)

أكمل الجمل التالية بكتابة العبارات الواردة في المستطيل في المكان المناسب.

الوظيفة- أحجامها- أحادية الخليّة- البصل- النواة- متعددة الخلايا- الغشاء السيتوبلازمي- الخلية

1-تعتبر الوحدة التركيبية و..... للكائنات الحيّة.

2-تتنوع الخلايا في أشكالها و..... ووظائفها إلا أنها تتركب من 3 أجزاء أساسية وهي

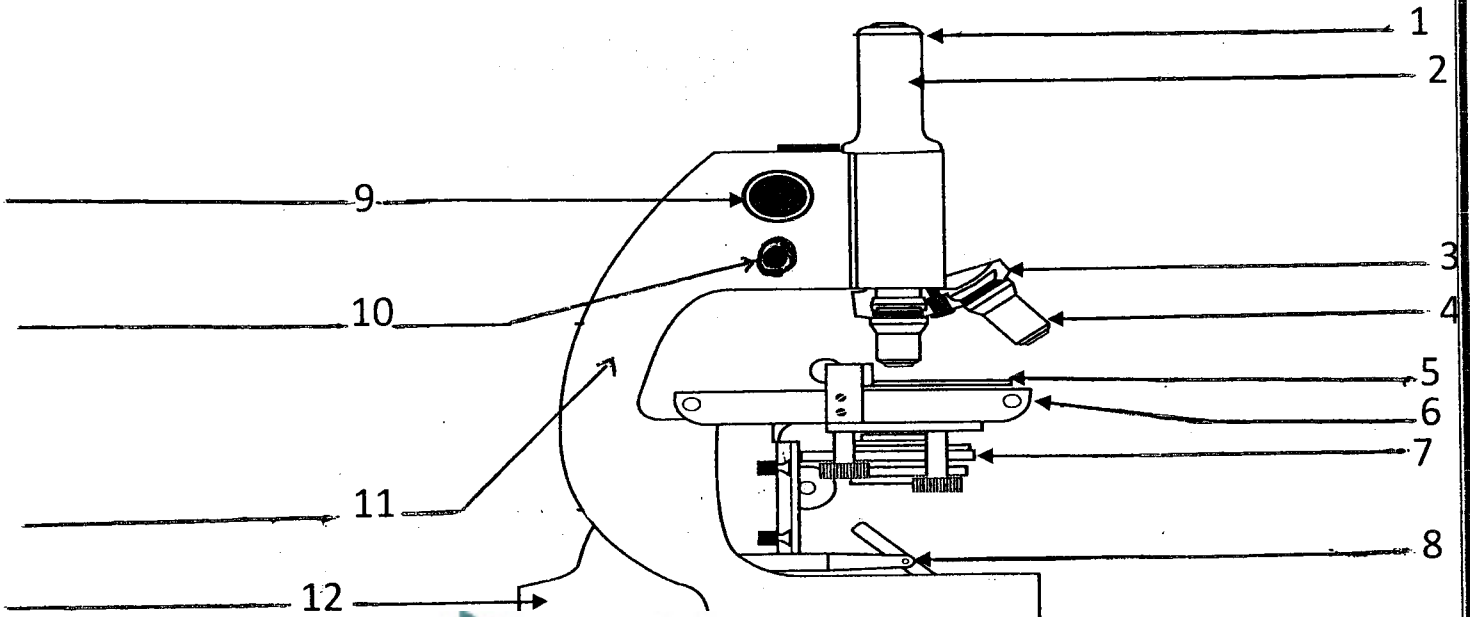
3-تنقسم الكائنات الحيّة حسب عدد الخلايا المكوّنة لها الى مجموعتين:

*الكائنات مثل البراميسيوم

*الكائنات مثل

التمرين الثاني: (4 نقاط)

يمثل الرسم الموالي مجهرا ضوئيا:



1- أكتب البيانات المناسبة أمام الأرقام.

2- حدّد وظيفة المجهر:

3- وقعت مشاهدة كائن دقيق بمجهر تحمل عدسته العينة الإشارة (15x) وعدسته الشيئية الإشارة (20x).

حدّد قوة تكبير المجهر (كتابة القاعدة ضرورية)

* القاعدة:

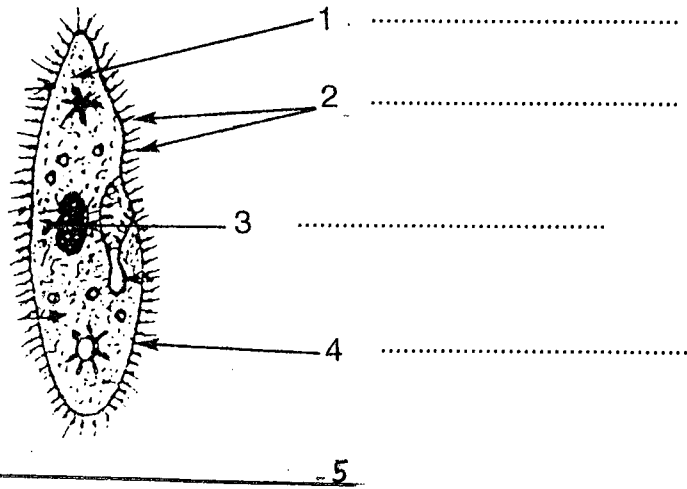
* العملية الحسابية:

التمرين الثالث: (4 نقاط)

وضع أحمد أوراق المقدونس في حوض زجاجي به ماء لمدة أسبوع، ولما أراد مشاهدة الكائنات الحيّة الموجودة بمنقوع المقدونس استعمل المجهر الضوئي.

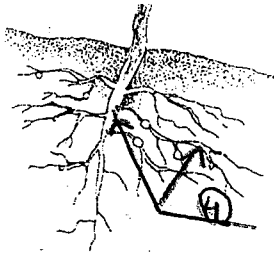
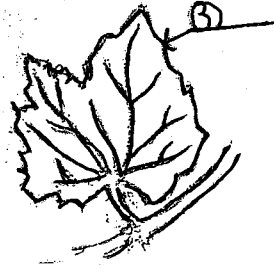
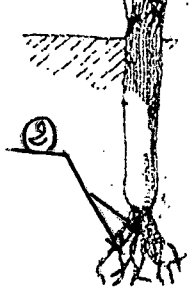
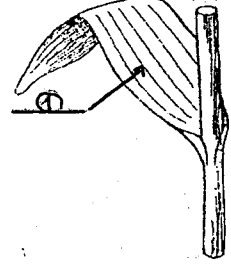
1- فسّر كيف أعدّ أحمد المحضّر المجهري.

2- رسم أحمد الكائن الذي شاهده بواسطة المجهر الضوئي ولكنه نسي كتابة البيانات. تعرّف الى هذا الكائن وأكتب البيانات المناسبة أمام الأرقام.



الجزء الثاني: (8 نقاط)

التمرين الأول (4 نقاط)

			
4-جذور الفول	3-ورقة العنب	2-جذور البصل	1-ورقة القمح

1-صف ورقة نبات القمح وورقة نبات العنب وفق حافة النصل وتوضّع العروق داخله.

.....-ورقة القمح

.....-ورقة العنب

2-حدد نوع الجذور عند نبات البصل وعند نبات الفول.

.....-جذور البصل

.....-جذور الفول

3-صنّف هذه النباتات (القمح، البصل، العنب والفول) الى نباتات أحادية الفلقة ونباتات ثنائية الفلقة معللا إجابتك.

.....-القمح

.....-البصل

.....-العنب

.....-الفول

التمرين الثاني: (4 نقاط)

للتعرف الى بعض مظاهر تدهور التنوع البيولوجي وأسبابه نقدّم المعطيات التالية:

يوجد ببلادنا 151 نوعا نباتيا نادرا وهي مهددة بالانقراض. يوجد أيضا ببلادنا عديد الأنواع النباتية الأخرى ذات أهمية اقتصادية وطبية وغذائية نذكر منها الحلفاء والكبّار وشجر الفلين والزيتون والنخيل.

من بين الفقريات يوجد ببلادنا 80 نوعا من الثدييات و362 نوعا من الطيور وأكثر من 500 نوع من الزواحف والبرمائيات والأسماك.

من الأنواع المهددة بالانقراض هناك الضفدعيات وبعض الزواحف مثل السلحفاة وبعض الطيور مثل النحام الوردي وطيائر الحباري والسمان..... وبعض الثدييات مثل غزال الريم والأروية المغاربية.

من دليل: التنوع البيولوجي والأنواع النادرة بتونس من إنتاج وزارة البيئة والتهيئة الترابية.

1- الى ماذا تعود حسب رأيك ندرة (قلّة) الأنواع الحيوانية والنباتية؟

.....
.....
.....
.....

2- أذكر بعض الممارسات الكفيلة لحماية هذه الأنواع من الانقراض.

.....
.....
.....
.....

3- كيف يمكن للإنسان أن يستغل فوائد بعض الأنواع النباتية والحيوانية؟

.....
.....
.....
.....