

إمضاء المراقبين	

عدد الترسيم :	
---------------	--

الاسم :	
---------	--

المدرسة الأصلية :	
-------------------	--

20	
----	--

### التمرين الأول : (6 نقاط)

يحتوي كل سؤال من الأسئلة التالية على أربعة اقتراحات من بينها اقتراح واحد صحيح. اختر الاقتراح الصحيح بوضع العلامة X في الخانة المناسبة.

#### السؤال الأول :

توجد مواد ناقلة للحرارة و أخرى عازلة لها. عين من بين المواد التالية المادة الناقلة للحرارة:

المطاط

النحاس

الفلين

الخشب

#### السؤال الثاني:

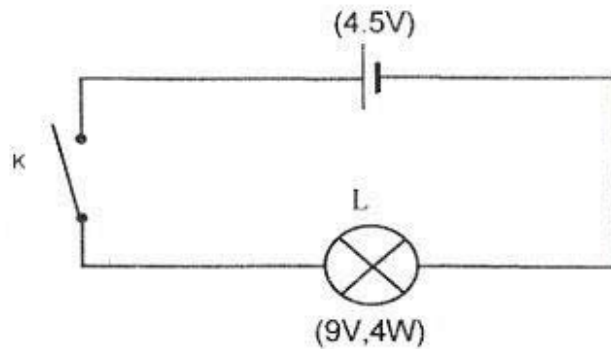
نعتبر التركيبة الكهربائية التالية حيث نُغذي مصباحا كهربائيا " L " مسجل عليه (9V,4W) بتوتر مصدره بطارية مسجل عليها 4,5V. عند غلق الدارة نلاحظ إضاءة خافتة للمصباح. يُمكن تفسير ذلك بكون:

أخذ الأسلاك مقطوع

الدارة مفتوحة

المصباح لا يتلاءم مع البطارية

التيار الكهربائي لا يمر عبر المصباح



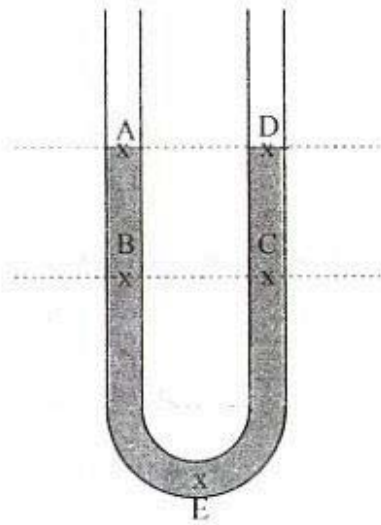
الاختبار: العلوم الفيزيائية		الجمهورية التونسية وزارة التربية **** امتحان شهادة ختم التعليم الأساسي التقني دورة 2018
ضارب الاختبار: 1	الحصّة : ساعة	

السؤال الثالث:

نَسْكُبُ سائلا في إناء على شكل حرف "U" فيستقرّ السائلُ كما يُبيِّنُهُ الرسم التالي:

نُعْتَبِرُ النقاطَ A, B, C, D, E من السائل.

الضغط في النقطة A يُساوي الضغط في النقطة:



B

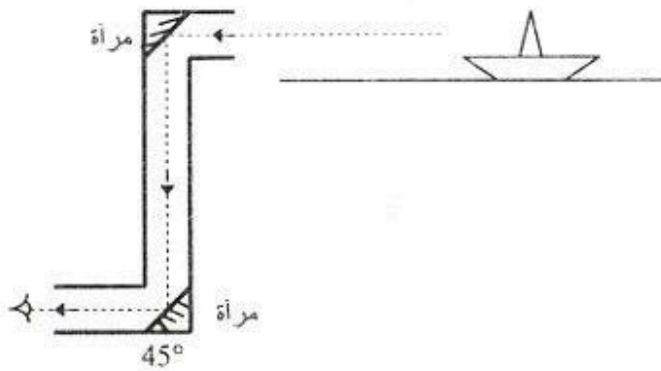
C

D

E

السؤال الرابع:

جهاز المنفاق كما هو مبين في الرسم المقابل، يَسمحُ للمُراقِبِ داخل الغواصة باكتشاف السفن المُعادية في البحر.



يَعْتَمِدُ عملُ جهاز المنفاق على:

ظاهرة انكسار الضوء

ظاهرة انعكاس الضوء

مبدأ أرخميدس

ظاهرة الانعكاس الكلي للضوء

أنظر الصفحة الموالية

## لا يكتب شيء هنا

التمرين الثاني: (6 نقاط)

خرجت مع والدك لشراء مِدْفنة كهربائية فاقترح عليكما البائع مِدْفنة أولى مُسجَل عليها (220V, 3000W) و مِدْفنة ثانية مُسجَل عليها (220V, 1200W).

1. حدّد أيّ المِدْفنتين أقدر من الأخرى على التِدْفنة.

2. اقترحت على والدك اقتناء المِدْفنة الأولى مُعتمدا على ما يُمكن أن يُوفّره العداد

الكهربائي المنزلي من قدرة كهربائية قُصوى تُساوي 5kW و كذلك التجهيزات الكهربائية المتوفّرة بالمنزل و هي:

- ثلاجة قدرتها الكهربائية 250W

- فرن كهربائي قدرته 1700W

- مصابيح كهربائية قدرتها الجُمليّة 750W

أ. أحسب القدرة الكهربائية الجُمليّة عند تشغيل كلّ الأجهزة الكهربائية في أن واحد بما في ذلك المِدْفنة الجديدة.

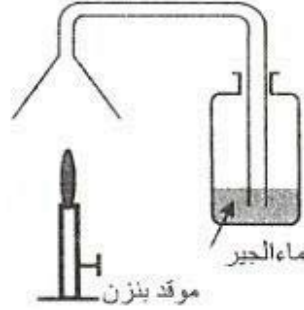
ب. بيّن أن العداد الكهربائي المنزلي قادر على تشغيل كلّ الأجهزة الكهربائية في أن واحد.

التمرين الثالث: (8 نقاط)

أ. أخذ موقد بنزن مشتعلا يعملُ بغاز البوتان و أضعُ فوقه قَمعاً يتّصلُ بأنبوب يمرُّ في قنينة

تحتوي ماء الجير حسب الرسم التالي:

## لا يكتب شيء هنا



نلاحظ تكوّن قطرات من الماء على السطح الداخلي للقمع مع تعكّر ماء الجير.

1. أكمل الفراغ بما يُناسب من العبارات التالية:

الأكسجين - ثاني أكسيد الكربون - أحادي أكسيد الكربون.

الغاز الذي يُعكّر ماء الجير هو.....

2. ضع علامة X في الخانة المناسبة.

الاحتراق الذي ينتج عنه بخار الماء و الغاز الذي يعكّر ماء الجير هو:

احتراق تام

احتراق غير تام

II. في إحدى ليالي الشتاء الباردة، أدخلت الأمّ إلى بيت الجلوس كائوناً به فحمٌ مشتعل، إلا أنّ

الابن أحمد نَبَّهها إلى إمكانية انبعاث غاز عديم اللون و الرائحة قد يُسبب الاختناق و نصّحها

بضرورة تهوية الغرفة.

1. أذكر اسم الغاز الذي قد ينبعث و يسبب الاختناق.

.....  
.....

2. فسّر أهمية تهوية الغرفة لتجنّب انبعاث الغاز المسبب للاختناق.

.....  
.....