

السنة الدراسية : 2022 / 2023

التاريخ : 15 / 12 / 2022

الزمن : 60 دقيقة

المدرسة الإعدادية يوغرطة الكاف

الأستاذ : إبراهيم الرحالي

المستوى : 7 أساسي 1+2+3+6

الإسم : اللقب : العدد الرتبي : القسم : 7 أساسي

العدد المسند و الملاحظات :

تمرين عدد 1 : (06 نقاط)

I – أكمل الجمل التالية بما يناسب من الكلمات التالية : ملوث - النقي - المياه الطبيعية - صاف - 1013hPa - المياه المستعملة .

● الجسم يتكون من مادة واحدة .

● الماء الشروب هو ماء لكنه ليس ماء نقي .

● تبلغ قيمة الضغط الجوي في مستوى سطح البحر.....

● تصبح صالحة للشرب إذا خضعت للمعالجة المناسبة .

II – العبارات التالية صفات ممكنة للمياه :

صافية - حلوة المذاق - بدون رائحة - عكرة - ملونة - خطيرة - ضرورية للحياة - ملوثة

● صنفها إلى مجموعة تمثل المياه الشروبة و مجموعة ثانية تمثل المياه المستعملة .

| المياه الشروبة | المياه المستعملة |
|----------------|------------------|
| | |

III – أكمل الفراغات بما يناسب من أرقام :

1bar = mbar

1hPa =mbar

1hPa =Pa

1.5

IV – رتب مراحل معالجة مياه السدود ترتيبا صحيحا :

الترشيح بالرمل - التطهير بالأوزون - التعقيم بماء الجافال - التندف و الترسيب - الترشيح بالفحم النشط - الغريلة

| | | |
|---------|---------|---------|
|-3 |-2 |-1 |
|-6 |-5 |-4 |

تمرين عدد 2 : (05.5 نقاط)

I - بحورتنا مزيج متكون من : (رمل + ماء نقي + ملح الطعام)

1 - ماهو نوع هذا المزيج ؟

.....

2 - لفصل الرمل عن بقية المزيج قمنا بالتجربة التالية :

أ - ماهو إسم هذه التجربة ؟

.....

ب - ماهي أسماء العناصر المرقمة في التجربة ؟

..... (1)

..... (2)

..... (3)

..... (4)

3 - ماهونوع المزيج المتحصل عليه ؟

.....

II - لفصل الماء عن ملح الطعام قامت مجموعة أخرى من التلاميذ بالتجربة التالية :

1 - ماهو إسم هذه التجربة ؟

.....

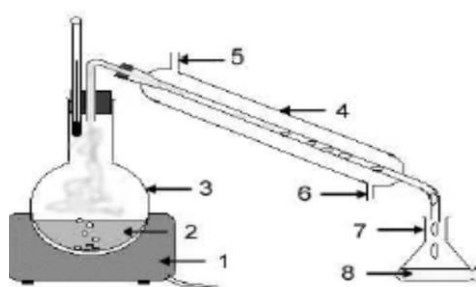
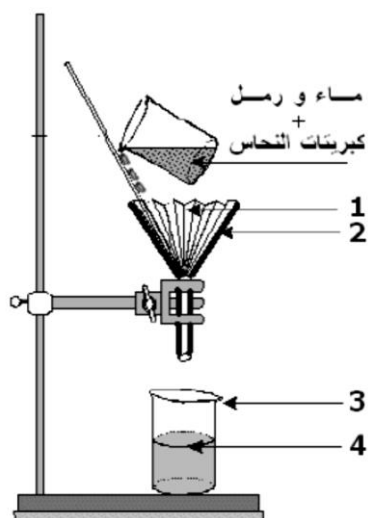
2 - ماهي أسماء العناصر المرقمة في التجربة التالية ؟

..... (5)

..... (6)

..... (7)

..... (8)



3 - ماذا يسمى الماء المتحصل عليه خلال هذه التجربة ؟

0.5

4 - هل الماء المتحصل عليه ماء نقي ؟

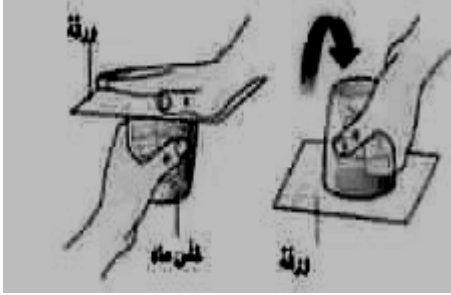
0.5

5 - ماهو الجسم الذي بقي في الدورق بعد نهاية التجربة ؟

0.5

تمرين عدد 3 : (07.5 نقاط)

I - قمنا في قاعة الدرس بالتجربة التالية : ملأنا كاسا بالماء ثم نغطي فوهته تماما بقطعة ورق . عند نكس الكأس و سحب اليد من تحت قطعة الورق لاحظنا أنها لم تسقط .



1 - مالذي منع الورقة من السقوط و الماء من السيلان ؟

0.5

2 - عرف الضغط الجوي .

1

3 - أ - ماهي وحدات قياس الضغط الجوي الأكثر إستعمالا وماهي رموزها ؟

1

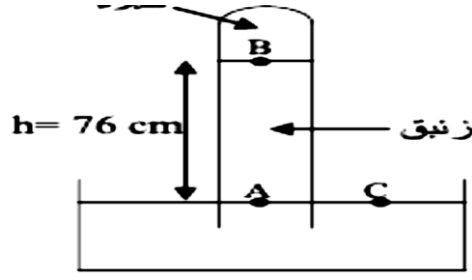
ب - ماهو الجهاز المستعمل لقيس الضغط الجوي ؟ ماهي أنواعه ؟

1

II - أنجز العالم الإيطالي طورشيلي التجربة التالية في ظروف مناخية هادئة و على مستوى سطح البحر .

1 - أكمل الفراغات على الرسم بمايناسب من الكلمات التالية :

الخلاء - السطح الحر للزئبق - 76 cm - حوض من الزئبق



2 - كم تساوي قيمة الضغط الجوي في النقطة B معللا إجابتك .

0.5

.....

.....

3 - قارن قيمة الضغط الجوي في النقطة A مع قيمة الضغط الجوي في النقطة C معللا إجابتك .

0.5

.....

.....

4 - من خلال الجدول الموالي :

| | | | | |
|-----|-----|-----|------|---------------------------------------|
| 10 | 4 | 1 | 0 | الارتفاع عن مستوى سطح البحر (Km) |
| 266 | 613 | 893 | 1013 | قيمة الضغط الجوي (hPa) |

أ- حدد قيمة الضغط الجوي على مستوى سطح البحر ب :

1.5

- الهيكروباسكال (hPa) :
- المليبار (mbar) :
- المليمتر من الزئبق (mmHg) :

ب - من خلال الجدول كيف يؤثر الارتفاع على قيمة الضغط الجوي ؟

0.5

.....

.....

