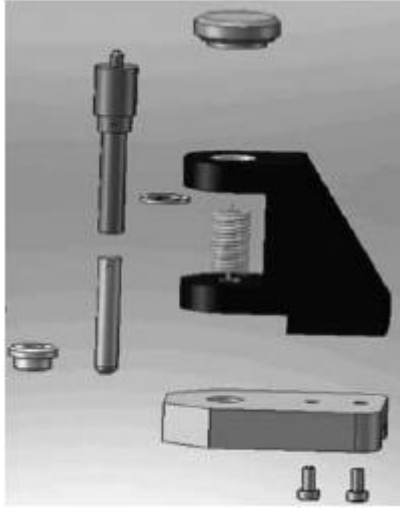


ملاحظة: ممنوع تبادل الأدوات



المنتج ثقابة يدوية

فيما يلي رسم منظوري و رسم ثلاثي

الأبعاد مفكك للثقابة اليدوية

نشاط 1: قدمنا لكم المشبك وفق ستة مساقط

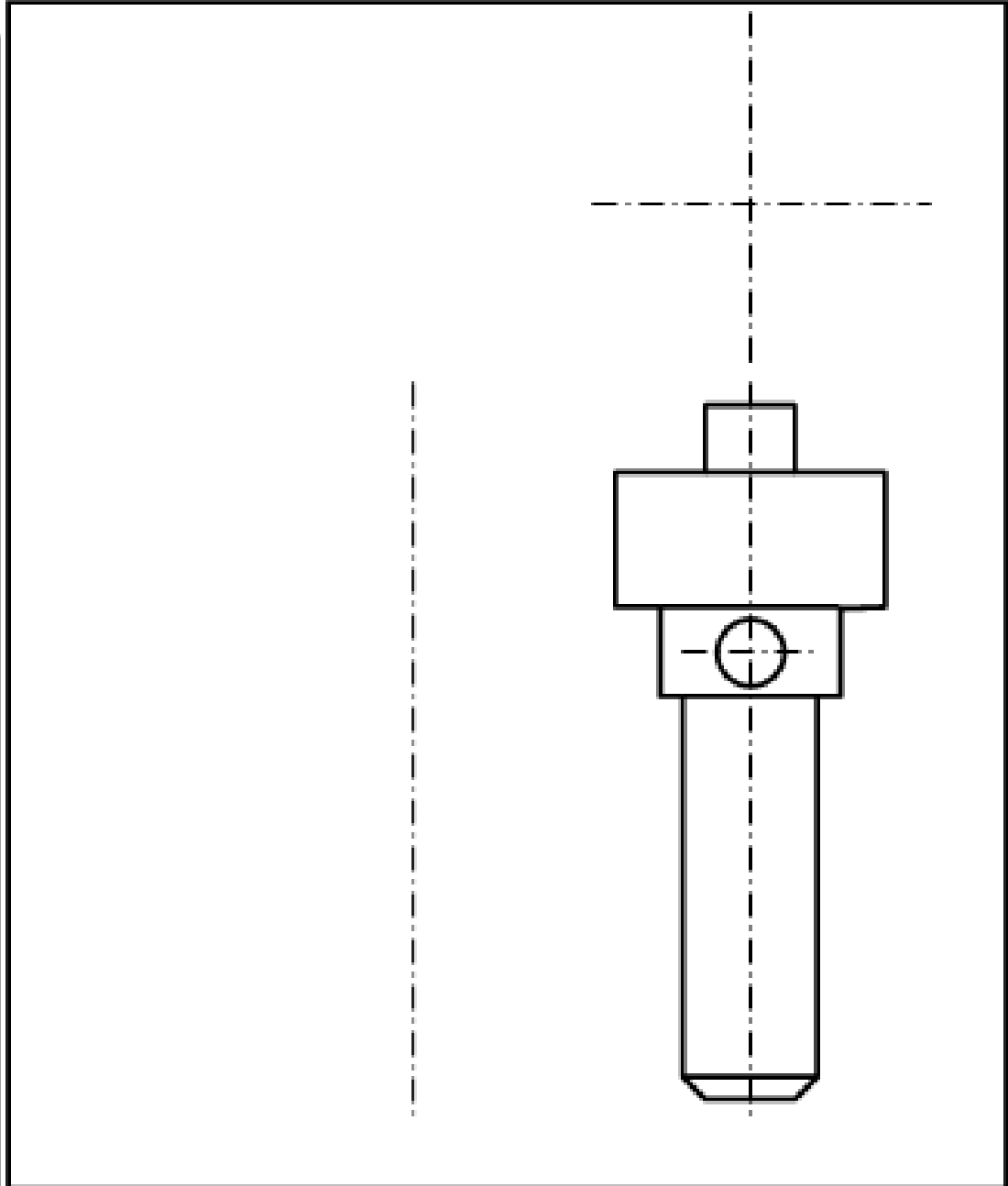
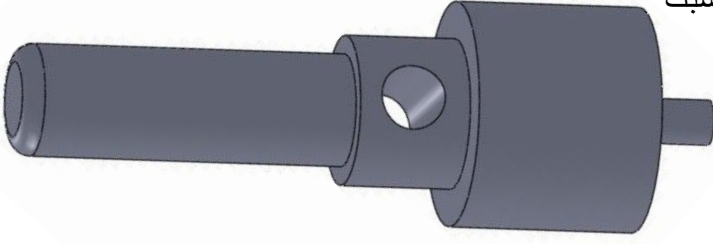
استعانة بالأرقام المكتوبة على كل مسقط أذكر اسمه

.....3.....2.....1

.....6.....5.....4



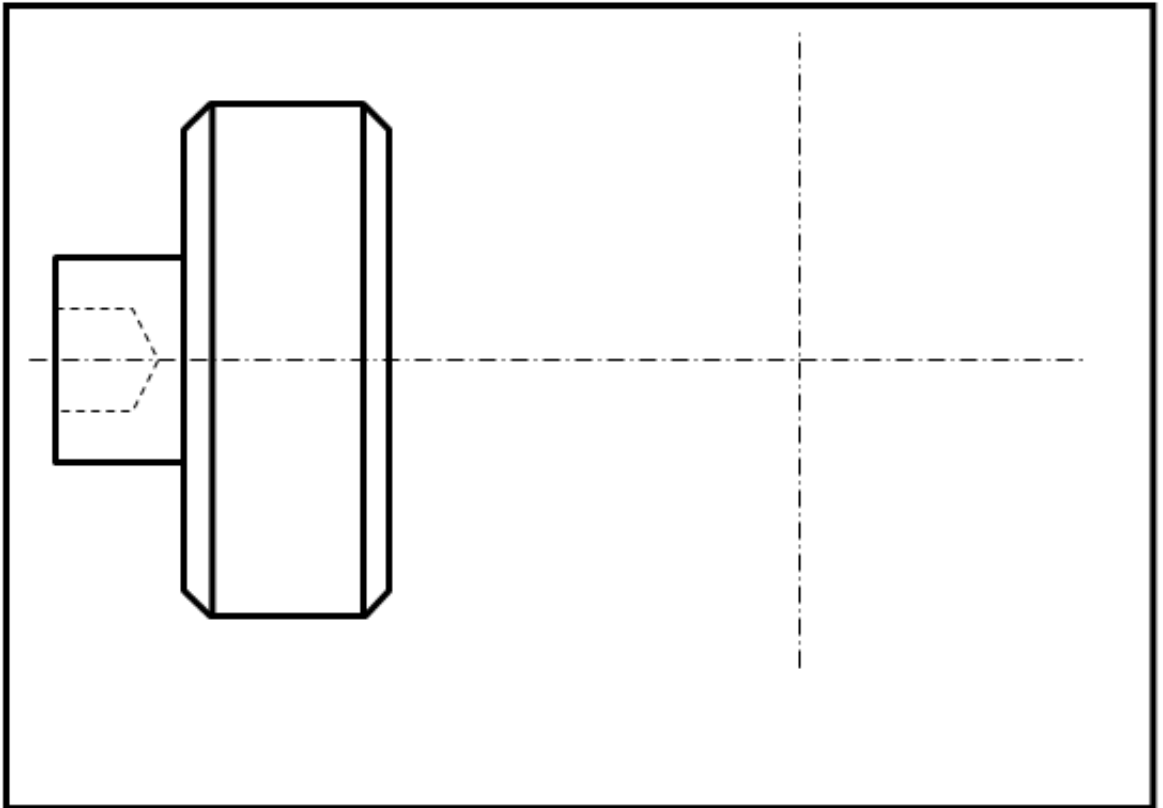
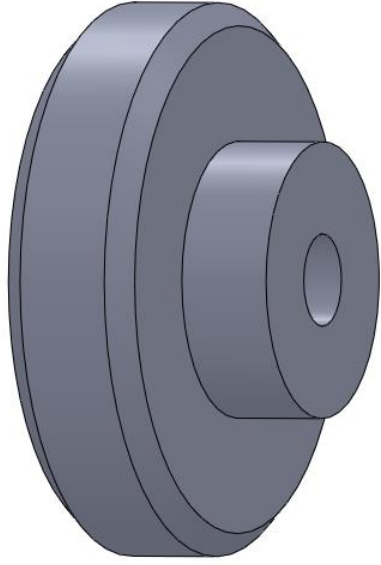
نشاط2: أرسم المسقط اليميني و السفلي للمشبك



5.5

04	1	مشبك	فولاذ
الرقم	العدد	التسمية	المادة
المدسة الإحادية ابن خلدون الماي			
المعلم 1:10			
		ثقافة يدوية	

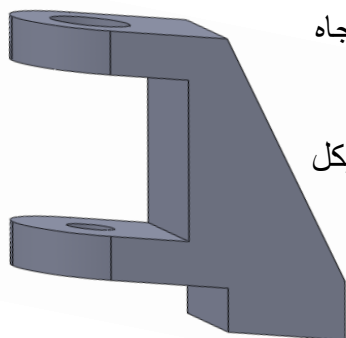
نشاط3: أتمم رسم المسقط اليساري لحلقة الارتكاز



4

05	1	حلقة ارتكاز	بلاستيك	
الرقم	العدد	التسمية	المادة	ملاحظات
المدرسة الإعدادية ابن خلدون الماي				
السلم 1 : 10				
		ثقافة يدوية		

نشاط:4:



1) على المسقط اليميني ضع اسم مستوى القطع في دائرة زرقاء و اتجاه النظر في دائرة خضراء

2) أتمم رسم المسقط الرأسي و المسقط السفلي و المسقط اليميني للهيكل

7.5

01	2	الهيكل	الزهر
الرقم	العدد	التسمية	المادة
ملاحظات			
المنظمة الإعدادية ابن خلدون			
المعلم 1 : 10		تسمية أوراق	