

القسم: 7 أساسي 1/2/3	1 فرض تأليفي عدد في الفيزياء	اعدادية أحمد زروق قفصة 2021/2020
المدة: ساعة		الاستاذ: الياس عبشوق
الاسم ..... اللقب ..... القسم ..... الفوج: .....		

### تمرين 1 ( 3 نقاط )

أضع علامة (x) في الخانة المناسبة.

بخار الماء	قوس قزح	الصوت	غاز البوتان	الهواء	ظل	
						مادي
						غير مادي

### تمرين 2 ( 7 نقاط )

1) أكمل الفراغات بما يناسب (1.5ن)

- يختص كبريتات النحاس لوحده بإعطاء اللون ..... للماء.
- يوجد الماء في الجو على الحالة ..... ويسمى .....

2) أكمل الجدول التالي بما يناسب (أبيض رمادي/ أزرق) (4 ن)

ثلج	ملح	زيت	عصير برتقال	الأجسام
.....	.....	.....	.....	لون كبريتات النحاس عند إضافته لـ
.....	.....	.....	.....	يحتوي ماء أو لا



3) نسي أستاذ علبة كبريتات النحاس مفتوحة لمدة طويلة فأصبح لون المسحوق أزرقا.

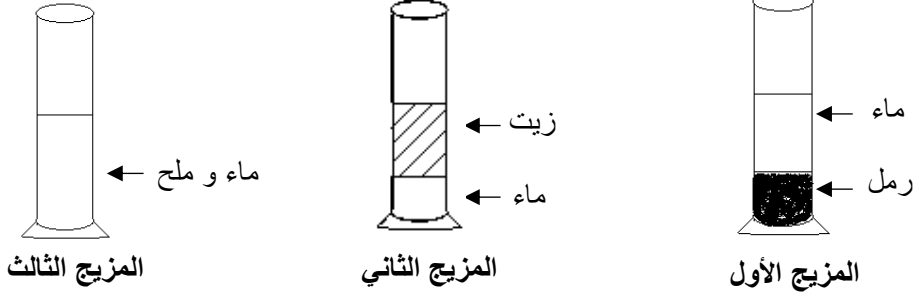
أ- اذكر سبب تغير لون مسحوق كبريتات النحاس (0.5ن)

ب- اقترح تجربة يمكن بها إعادة كبريتات النحاس الى لونه الأصلي (1)

.....  
.....

## تمرين 2 (10 نقاط)

قمنا بتحضير الأمزجة التالية



1) حدد نوع الامزجة (متجانس/غيرمتجانس) (1.5ن)

- المزيج الأول: .....
- المزيج الثاني: .....
- المزيج الثالث: .....

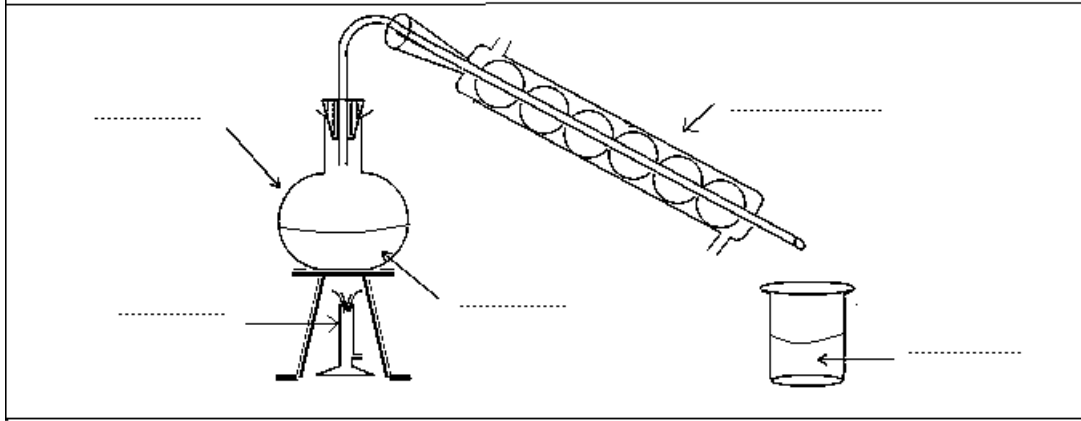
2) في كل من المزيجين الأول و الثاني استقرت المادة الأثقل في القاع. أذكر اسم هذه العملية. (1ن)

.....

3) اذكر اسم عملية أخرى لفصل مكونات المزيج الأول. (1ن)

.....

4) فصل مكونات المزيج الثالث قمنا بالتجربة التالية



أ- أكمل الفراغات بما يناسب من العبارات التالية. مُبرّد / ماء وملح / موقد بنزن / دورق / قطارة (2.5ن)

ب- اذكر اسم العملية: (1ن)

.....

ت- حدد ان كان الماء المتحصل عليه في الكأس نقياً أم لا. علل اجابتك. (2ن)

.....

ث- أذكر ماذا يبقى في الدورق في نهاية التجربة. (1ن)

.....

وَاللَّهُ يَتَوَفَّى