

المنذوبية الجهوية للتعليم بالقصرين
إعدادية التقنية سبيطة
مارس : 2020
الأستاذ : منصف عباسي

العلوم الفيزيائية
فرض تألوفي عـ02ـدد
التوقيت : 60 دقيقة

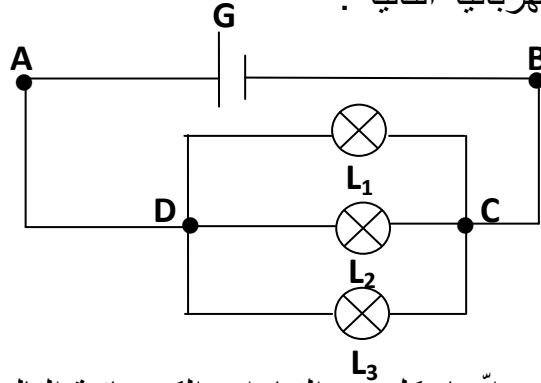
الإسم :
اللقب :
القسم : 8 أساسي الرقم

التمرين عـ01ـدد (05 نقاط)

- (1) أكمل الجمل التالية بما يناسب من العبارات:
- (3 ن) أ - لقيس شدة التيار الكهربائي أستعمل جهاز حيث يركب دائما بـ.....
ب - لقيس قيمة التوتّر الكهربائي أستعمل جهاز حيث يركب دائما بـ.....
ج - هو اللآ تماثل بين نقطتين من دائرة كهربائية.
د - مشواف الذبذبات يمكّنا من قياس قيمة بين نقطتين من دائرة كهربائية.
- (2) أشطب العبارة الزائدة حتى تصبح للجمل التالية معنى :
- (2 ن) أ - بوجود مولّد أو متقبّل بين نقطتين A و B من دائرة كهربائية مغلقة فإنه يوجد (شدة تيار كهربائي / توتّر كهربائي) فنقول أن النقطتين A و B حالتها الكهربائية (متماثلة / مختلفة)
ب - إذا كان التوتّر الكهربائي بين نقطتين P و N من دائرة كهربائية منعدم فإن هاتين النقطتين (مختلفان / متماثلان)

التمرين عـ02ـدد (07 نقاط)

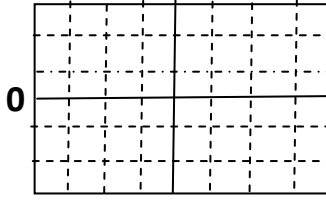
نعتبر الدارة الكهربائية التالية :



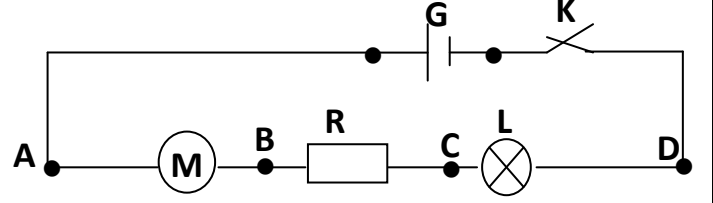
- (1) حدّد على الدارة إتجاه كل من التيارات الكهربائية التالية : I التيار الكهربائي الصّادر من المولّد ، (1 ن)
I₁ التيار الكهربائي العابر للمصباح L₁ ، I₂ التيار الكهربائي العابر للمصباح L₂ ، و I₃ التيار الكهربائي العابر للمصباح L₃ .
- (2) أذكر النقاط التي تمثّل عقدا في هذه الدارة : (1 ن)
- (3) أ - ذكّر بقانون العقد : (1.5 ن)
.....
- ب - بتطبيق قانون العقد في النقطة D إبحث عن قيمة كل من I₁ ، I₂ و I₃ علما وأنّ I = 0.9A (1.5 ن)
والمصابيح الثلاثة متماثلون
- (4) أ - عند تعطلّ المصباح L₃ عن الإنارة هل تشتعل بقية المصابيح ؟ علّل إجابتك ؟ (1 ن)
.....
- ب - في هذه الوضعية (تعطلّ المصباح L₃) إبحث إن عن قيمة كل من I₁ و I₂. (1 ن)

التمرين 03 - عدد (08 نقاط)

1 / في حصّة أشغال تطبيقية أنجز تلاميذ الثامنة أساسي التجربة المتمثلة في الرّسم التالي:

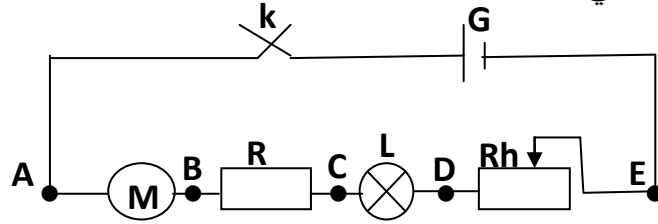


شاشة المشواف



- 1) حدّد على شاشة المشواف موقع الخط الضوئي الافقي (0.5 ن)
 - 2) لقيس التوتّر الكهربائي بين قطبي المصباح قام أحد التلاميذ بوصل النقطتين C و D بجهاز فولتметр رقمي فسجّل هذا الأخير قيمة عددية تساوي 3V- ، بيّن على الرّسم وضعيّة الفولتметр محددا أقطابه. (1 ن)
 - 3) قام أحد التلاميذ بفتح الدارة
- أ - ماذا تلاحظ على شاشة المشواف : (0.5 ن)
- ب - ماذا يسجّل جهاز الفولتметр : (0.5 ن)
- ج - من خلال هذه التجربة ماذا يمكن أن تستنتج؟ (1 ن)

II / تأمّل التركيب التالي :



- 1) مانوع هذا التركيب ؟ : (0.5 ن)
 - 2) ممثّل بسهم على الرّسم كل من التوتّرات الكهربائيّة التاليّة : U_{AB} ، U_{BC} ، U_{CD} ، U_{DE} و U_{AE} (1.25 ن)
 - 3) أ - ذكّر بقانون الحلقات ؟ (1.5 ن)
- ب- بتطبيق هذا القانون إبحث عن قيمة التوتّر بين قطبي المحرك U_{AB} علما وأنّ : $U_{BC} = 2v$ ، $U_{CD} = 1.5v$ ، $U_{DE} = 0.4v$ و $U_{AE} = 6v$.
- (1.25 ن)
-
-

عملا موفقا