

التاريخ: 2012 / 02 /	التعبير البياني	المحور الرابع
المستوي: 9 أساسي	رسم اللوالب	الدرس عدد 4

الأهداف: قراءة رسم شامل ثنائي و ثلاثي الأبعاد لتحديد و رسم إحدى قطعة: إنجاز رسم مقنن للوالب الداخلية و الخارجية .

1. النشاط الاستكشافي:

← توجيه التلاميذ لإنجاز النشاط الاستكشافي ص 72- 73 - 74

2. الأخط و أنتاج:

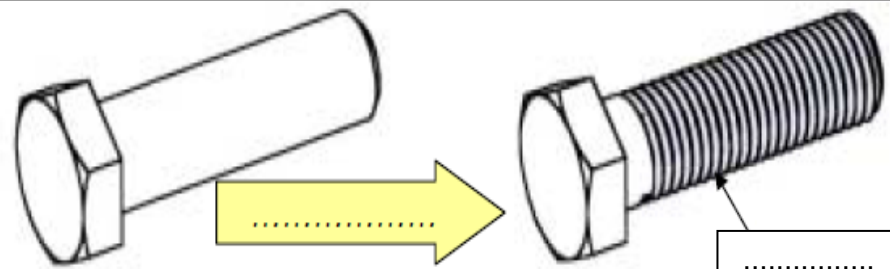
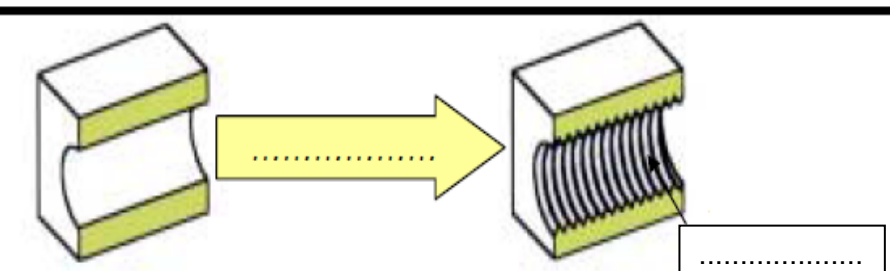
← أكمل الفراغات بما يناسب من العبارات التالية: لوالب داخلية, لوالب خارجية.

قطع بها لوالب	قطع بها لوالب
	

← **أنتج:**

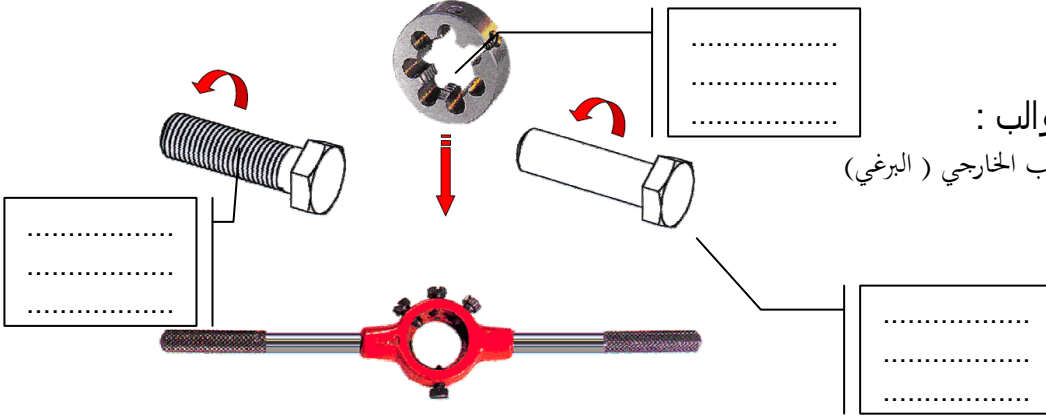
.....
.....

3. تعريف اللولب:

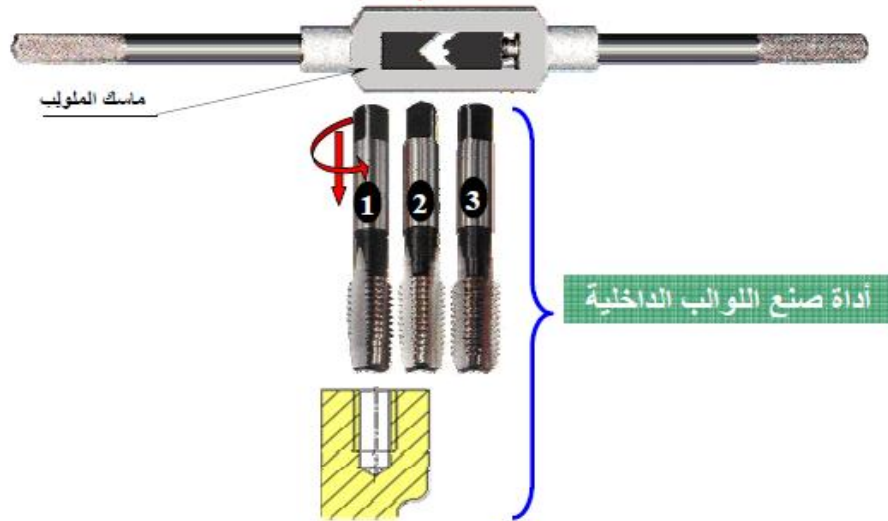
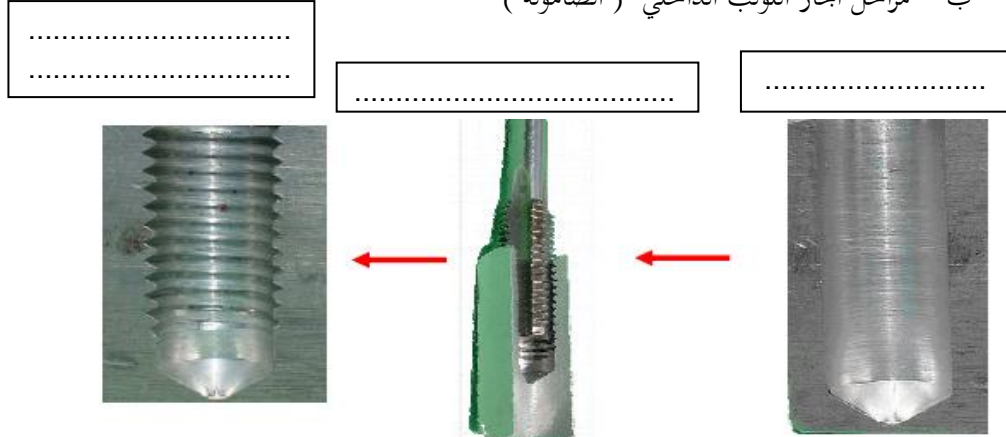
	<p>.....</p>
	<p>.....</p>

1-3 : تقنية انجاز اللوالب :

أ - مراحل انجاز اللولب الخارجي (البرغي)



ب - مراحل انجاز اللولب الداخلي (الصامولة)

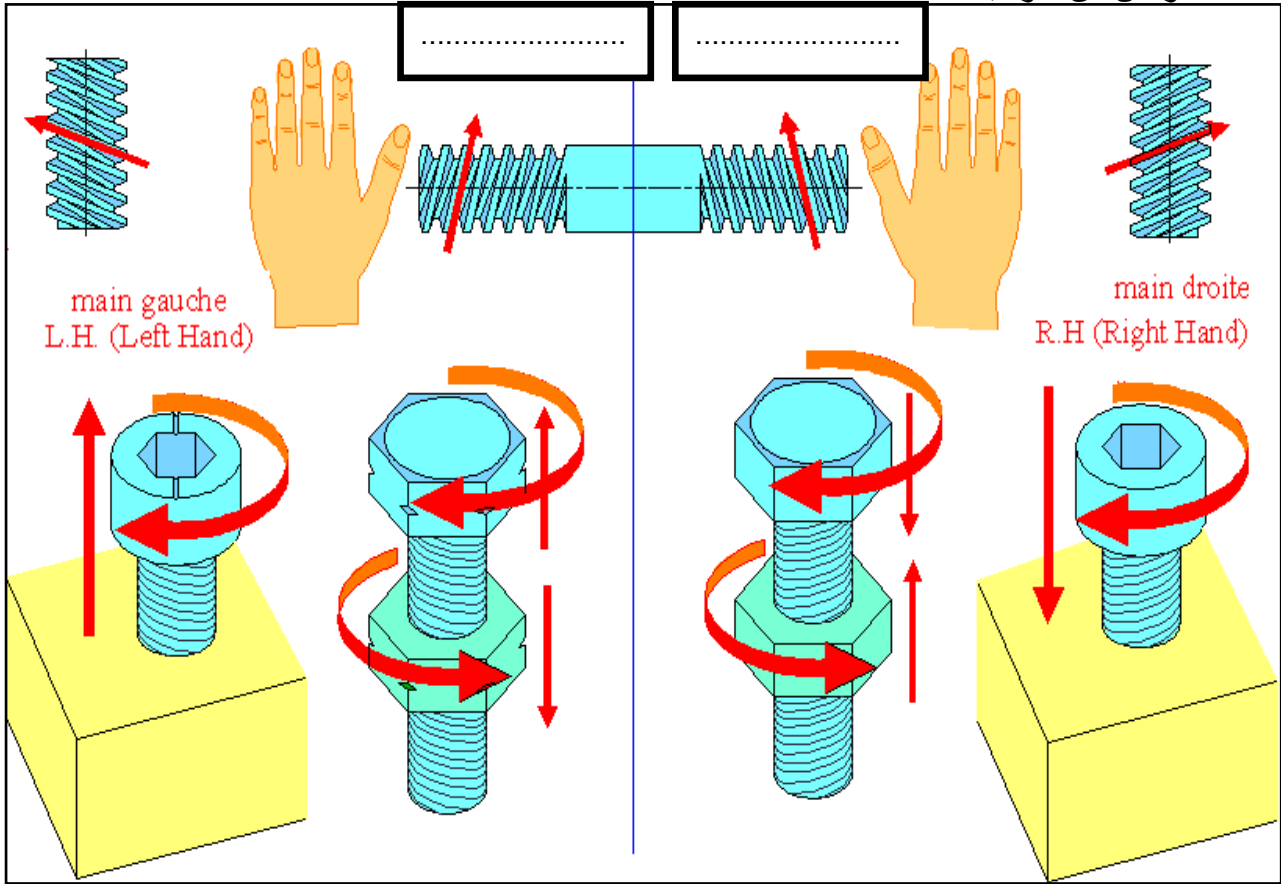


☒ يتم انجاز اللولب الداخلي حسب المراحل التالية :

1. انجاز على القطعة باختيار للمثقاب .
2. تثبيت (1) بماسك الملولب .
3. إدارة عن طريق الى اليمين داخل الثقب .
4. مراعاة المراد انجازه .
5. إعادة المرحلتين السابقتين مع تغيير (2) و (3) في كل مرّة .

2-3 : خاصيات اللولب :

هناك نوعان من اللولب :



تعريف اللولب اليساري:

.....

.....

.....

.....

.....

تعريف اللولب اليميني:

.....

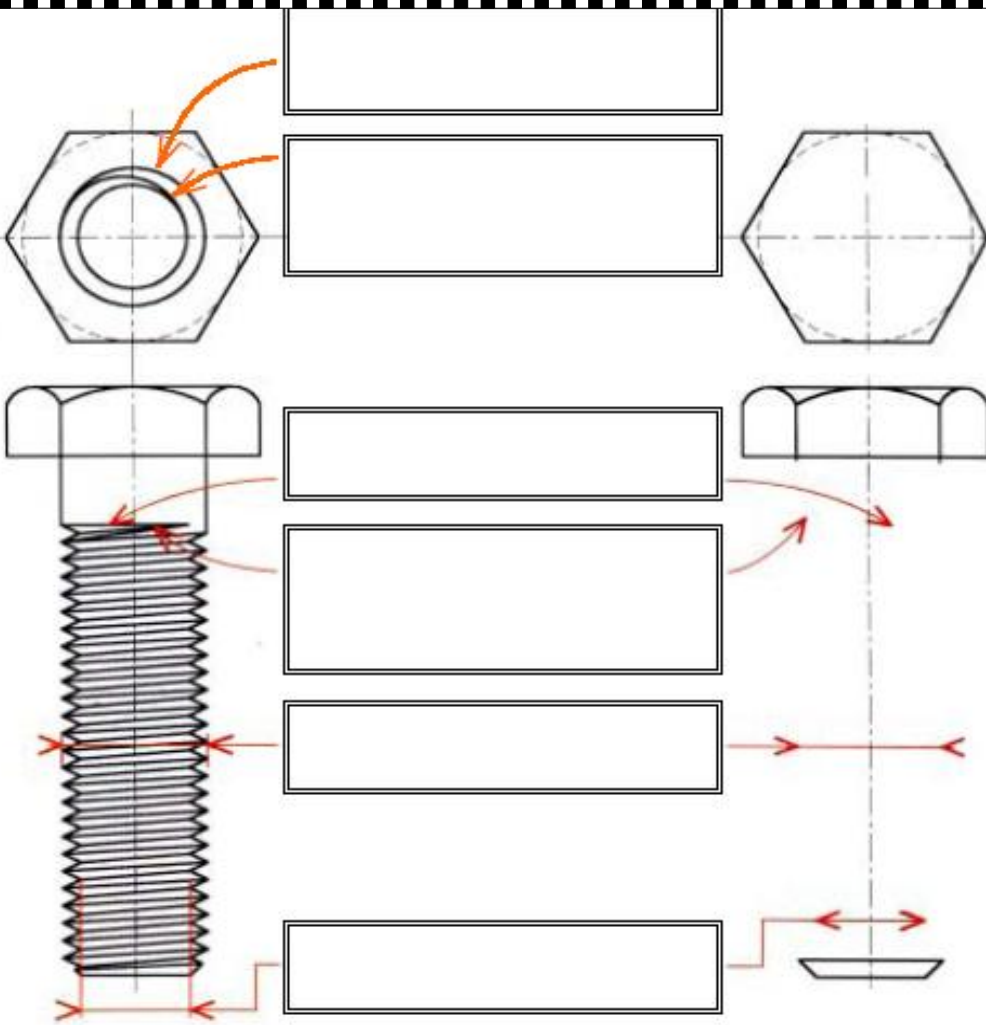
.....

.....

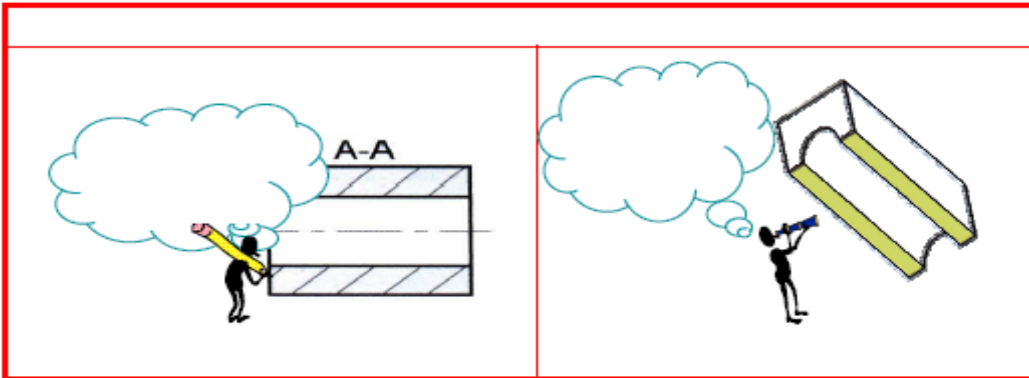
.....

.....

4- رسم اللوالب :
أ - رسم اللوالب الخارجية :

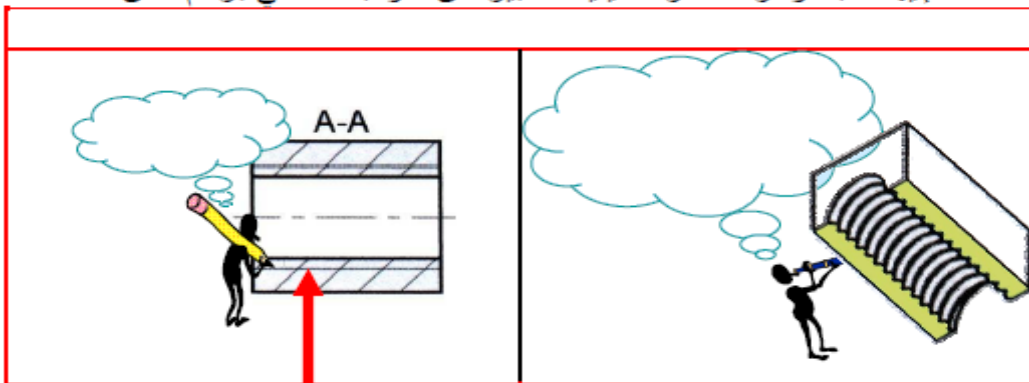


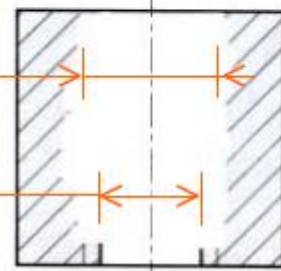
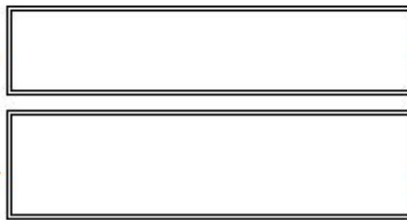
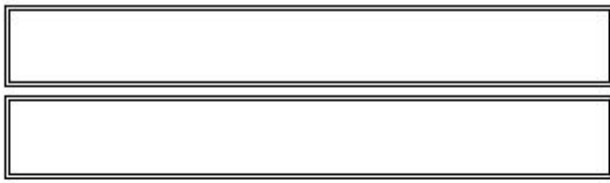
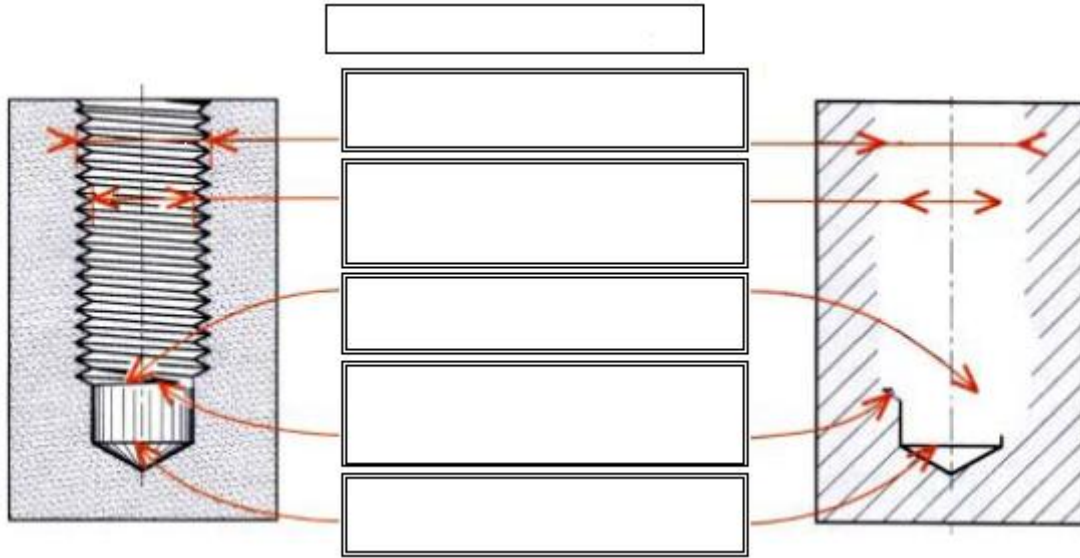
أ - رسم اللوالب الداخلية :



تذكير برسم القطاع البسيط:
سنأخذ على سبيل المثال
قطعة بها ثقب نافذ

قمنا بانجاز لولب داخلي على نفس القطعة التي بها ثقب نافذ بإتباع المراحل المشار إليها سابقا و أردنا معرفة كيفية التعبير عن اللولب الداخلي برسم مقنن.

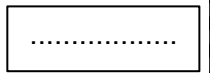
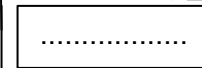
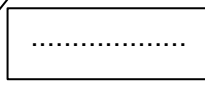
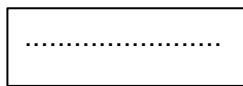
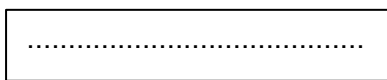




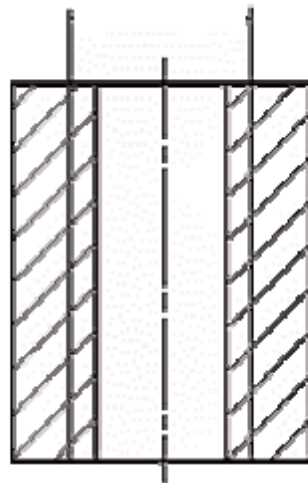
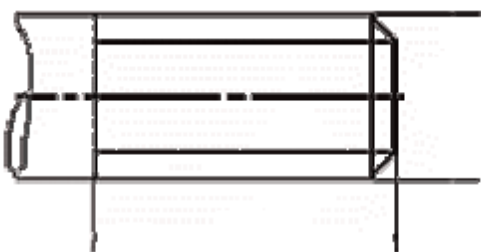
❖ ترقيم اللوالب حسب المواصفات ISO :

M20 × 1.25 - 6g - LH

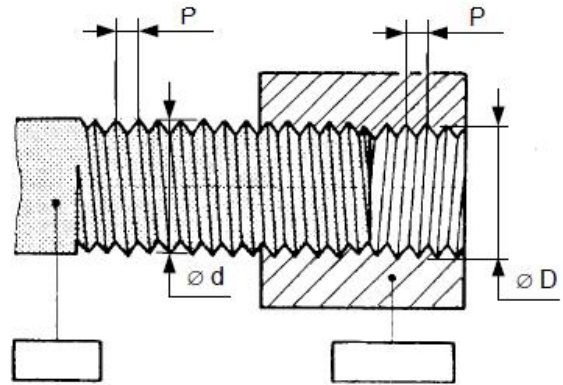
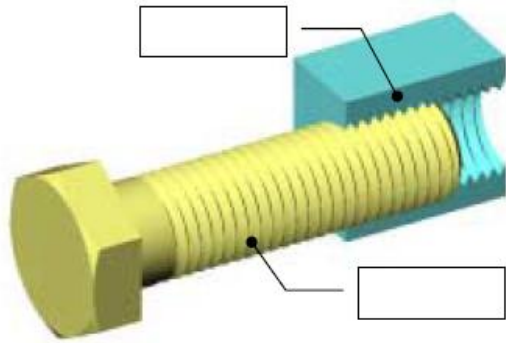
مثال :



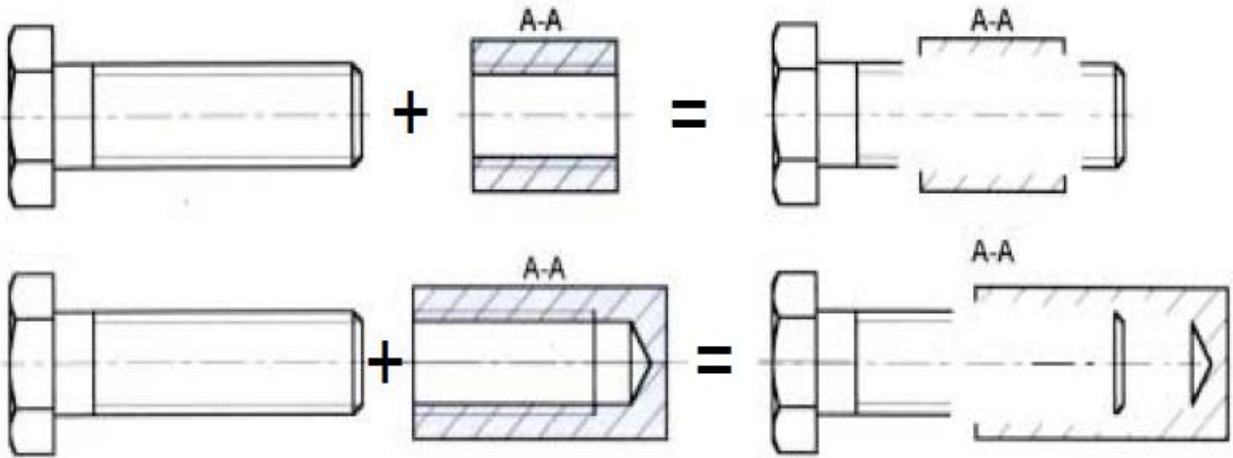
تعريف الخطوة P :



يمكن اختصار الترقيم على النحو التالي :



← رسم الصمولة و البرغي معا :



..... خلاصة :

5- أنشطة تطبيقية:

نشاط تطبيقي 1 ص 75 - 76 بكراس الأنشطة .