

العدد: 20/.....	السنة الدراسية: 2019/2018	فرض تاليفي عدد 1 في مادة علوم الحياة والأرض.	المدرسة الإعدادية ابن الميثم بمرناق
	الاسم واللقب:		الأساتذة: سهام الشطي ولطيفة الحبشي
			القسم: 9 أساسي..... مدة الفرض : ساعة.

الجزء الأول: (12 نقطة)

التمرين عدد 1: (4 نقاط)

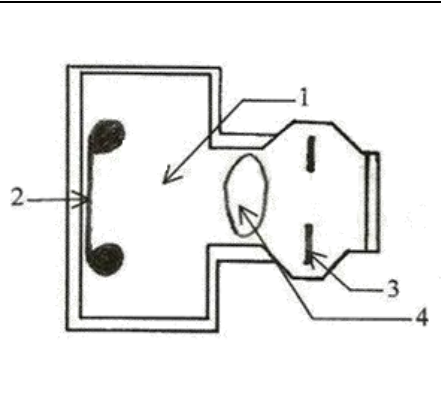
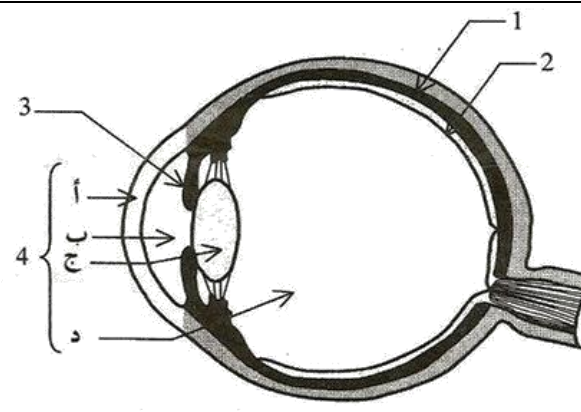
أعني الإجابة الصحيحة بالنسبة إلى كل مسألة من المسائل الأربعة التالية وذلك بوضع علامة (X) في الخانة المناسبة.

الأفعال الانعكاسية الفطرية

تحدث دون تنبيه	يتدخل فيها المخ.	هي ردود فعل تلقائية
يوجد الجسم الخلوي للخلية العصبية في		
المادة البيضاء	المادة السنجابية	العصب
يتكوّن الجهاز العصبي المحيطي من		
المخ والمخيخ والبصلة الشوكية	الدماغ والنخاع الشوكي	الأعصاب القحفية والشوكية
شبكة العين		
هي غشاء رقيق وشفاف	تتكوّن من خلايا عصبية حساسة للضوء.	غشاء أسود يكون غرفة العين المظلمة.

التمرين عدد 2: (4 نقاط)

تمثل الوثيقة التالية مقطعا أماميا خلفيا للعين ورسمًا مبسطًا لآلة التصوير الشمسي. وللمقارنة بينهما، أسندنا نفس الأرقام للأجزاء التي تؤدي نفس الوظيفة.

آلة التصوير الشمسي.	العين
	
رسم مبسط لآلة التصوير الشمسي.	مقطع أمامي خلفي للعين.

1/ أكتب البيانات المشار إليها

بالحروف أ، ب، ج، د.

أ:.....

ب:.....

ج:.....

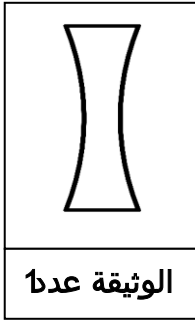
د:.....

2/ أتمم الجدول الموالي :

أ/ بكتابة البيانات المسندة لأجزاء العين 1 و 2 و 3 و 4.

ب/ بذكر الوظائف المتشابهة بين العين وآلة التصوير.

الوظائف	الأجزاء المتشابهة وظيفياً		البيانات
	آلة التصوير الشمسي	العين	
.....	الغرفة المظلمة	1
.....	الفلم الحساس	2
.....	الحجاب	3
.....	العدسة	4



التمرين عدد 3: (4 نقاط)

نستعمل العدسة المجسّمة بالوثيقة عددا لإصلاح عيب من عيوب الإبصار.

1/ أصف هذه العدسة:

2/ أحدّد نوعيّتها:

3/ أتمم الجدول التالي بما يناسب.

.....	عيب الإبصار الذي يستوجب استعمال العدسة المجسّمة بالوثيقة 1
.....	نوعيّة العين الموافقة لهذا العيب.
.....	خاصيّة الإبصار.
.....	أسباب هذا العيب في الإبصار.

الجزء الثاني: (8 نقاط)

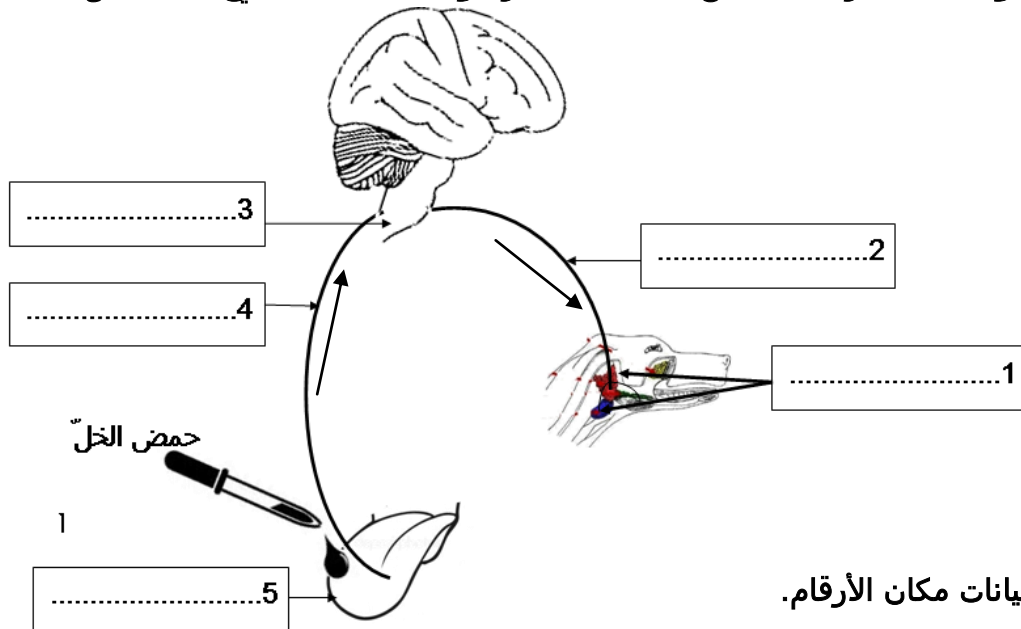
عند وضع قطرات من حمض الخل على لسان حيوان ثديي مثل الكلب، يقع رد فعل يتمثل في إفراز الغدد اللعابية لللعاب في الفم.

1/ تعرّف إلى نوع هذا الفعل : إفراز اللعاب

2/ لتعرّف إلى بعض العناصر الوظيفية المتدخلة في هذا الفعل الانعكاسي الفطريّ ، تمّ إنجاز التجارب المبيّنة بالجدول التالي:

التجربة	النتيجة	الاستنتاج
1/ تخدير اللسان ثمّ وضع قطرات حمض الخل عليه	عدم إفراز اللعاب
2/ تخريب المخّ	إفراز اللعاب
3/ تخريب البصلة الشوكية	عدم إفراز اللعاب

3/ تمثّل الوثيقة التالية رسماً يتضمّن مختلف العناصر الوظيفية المتدخلة في هذا الفعل الانعكاسي.



أ/ أضع البيانات مكان الأرقام.

ب/ أتمم الجدول التالي مبيّنا وظيفة كلّ عنصر من هذه العناصر. (ذكر الوظيفة دون تعريفها)

العنصر	العنصر 1	العنصر 2	العنصر 3	العنصر 4	العنصر 5
الوظيفة

4/ حرّر فقرة معتمدا على الجدول السابق وعلى الرّسم في السؤال السّابق، تصف فيها جميع المراحل المؤدّية إلى حدوث هذا الفعل بداية من وضع حمض الخل على اللسان إلى إفراز اللّعاب.

