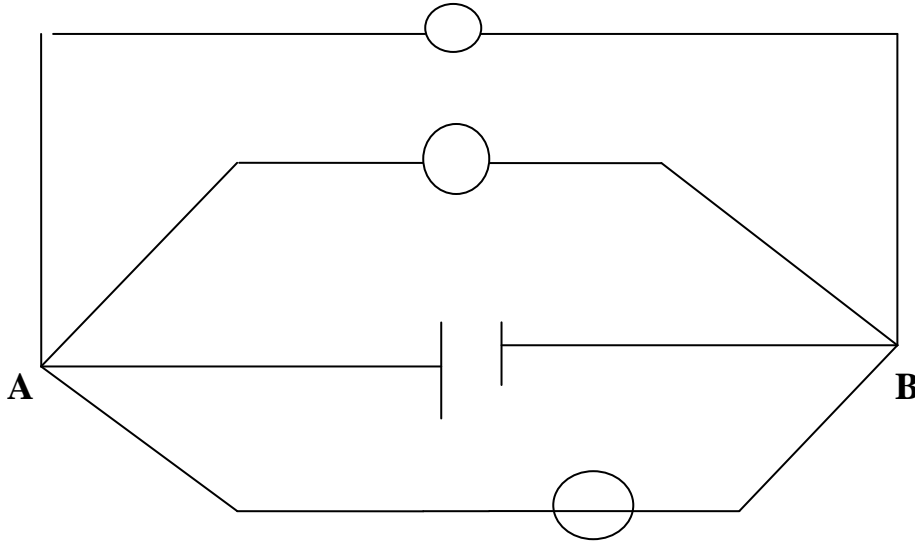


المستوى 8 أ	إعدادية مصطفى خريف محمدية بو كحيلي
2018/2017	فرض مراقبة عدد 2 في العلوم الفيزيائية

التمرين 1:

- I. أجب بـ "صحيح" أو "خطأ"
- ❖ التوتر الكهربائي هو نتيجة التماثل بين نقطتين في دارة كهربائية مغلقة.....
 - ❖ يوجد التوتر الكهربائي بين قطبي البطارية حتى إذا كانت الدارة مفتوحة.....
 - ❖ وحدة قياس قيمة شدة التيار الكهربائي هي الأمبار.....
- II. لدينا الدارة التالية:



1. حدد نوع التركيب الكهربائي. علل جوابك

.....
عرف العقدة
.....

2. أرسم أجهزة الأمبرمتر لقياس شدة التيار الكهربائي في كل فرع
3. حدد اتجاه التيار الكهربائي في الدارة
4. ذكر بقانون العقد:

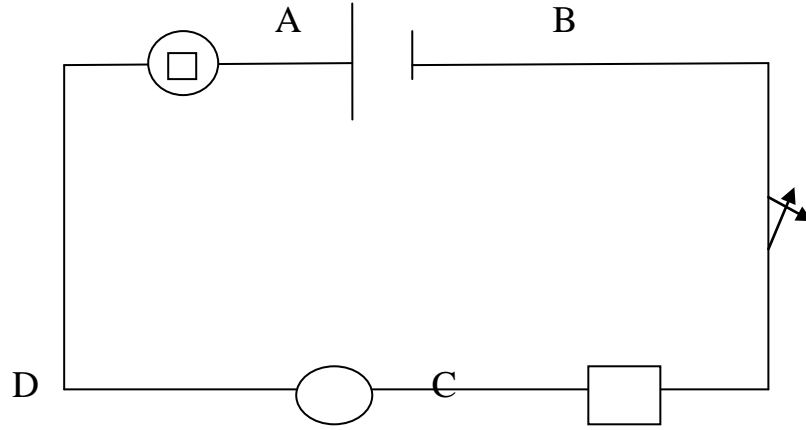
.....
.....

5. طبق قانون العقد في العقدة A

.....
6. إذا علمت أن $I_1 = 0.5A$ و $I_2 = 2.5A$ و المصباحان متمثلان ابحت عن قيمة شدة التيار الكهربائي I_2
.....

التمرين عدد 2 :

أنجز التلاميذ دائرة كهربائية بالتسلسل كما هو مبين في الرسم



1. اذكر الجهاز المستعمل لقيس التوتر الكهربائي مع ذكر أنواعه

.....
أذكر وحدة قياس التيار الكهربائي

-
2. أرسم جهاز الفولط متر الإبري لقيس التوتر الموجب بين قطبي المقاومة
3. مثل التوترات الموجبة بأسهم ثم سميها
4. ركب التلاميذ الفولط متر الإبري فاختراروا العيار $C=10V$ و استعملوا السلم $E=100$ حيث استقرت الإبرة في التدرية 15
❖ ابحت عن قيمة التوتر بين قطبي المقاومة

.....
5. ذكر بقانون الحلقات

.....
6. طبق قانون الحلقات

.....
7. إذا علمت أن قيمة التوتر بين قطبي المولد $6V$ وبين قطبي المصباح $2V$ ابحت عن قيمة توتر المحرك
.....
.....