

المستوى : سابعة أساسي - المدة : ساعة

فرض مراقبة ع20د

المدرسة الإعدادية بني مطير

الأستاذ : فوزي الدبوسي

المادة : رياضيات

التاريخ : 13 - 12 - 2016

الإسم : اللقب : القسم : الرقم :

التمرين الأول (04 نقاط)

ضع (×) أمام المقترح الصحيح :

- ❖ الكتابة $26 = 3 \times 7 + 5$ تمثل قسمة إقليدية لـ 26 على 3 : 3 5 7
- ❖ العدد 6432 يقبل القسمة في نفس الوقت على 3 و 5 : 3 و 5 3 و 4 4 و 5
- ❖ زاويتان متقابلتان بالرأس هما : متتامتان متكاملتان متقايسان
- ❖ مجموع أقيسة زوايا رباعي محدب يساوي : 180° 270° 360°

التمرين الثاني (09 نقاط)

(1) أحسب

$$3^4 = \dots\dots\dots \quad 1^{2016} = \dots\dots\dots \quad 2016^0 = \dots\dots\dots$$

(2) أكمل النقاط بالعدد الصحيح الطبيعي المناسب

$$4^3 \times 4^{\dots} = 4^{10} \quad 9^5 \times 4^5 = (\dots \times \dots)^5 = \dots^5 \quad (3^2)^{\dots} = 3^{12}$$

(3) أكتب في صيغة قوة لعدد صحيح طبيعي

$$7^2 \times 16 = \dots\dots\dots$$

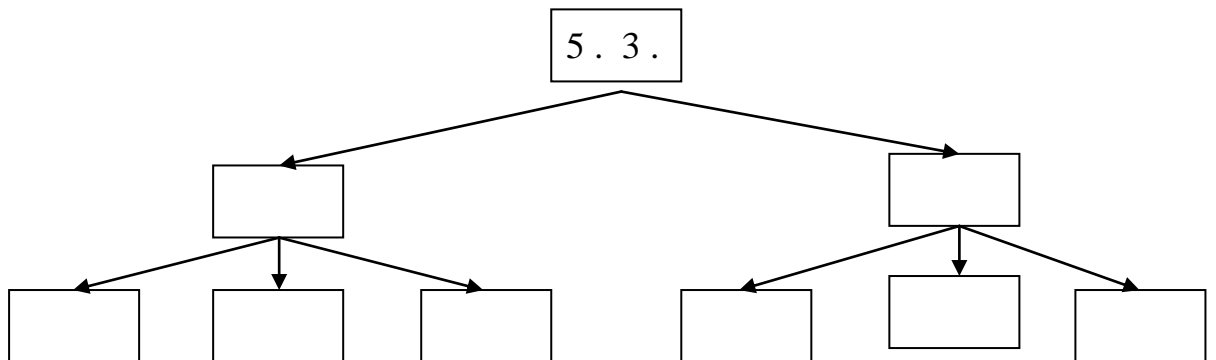
$$27 \times 3^5 = \dots\dots\dots$$

(4) أحسب باعتبار الأولوية

$$6 + 5 \times 3^2 = \dots\dots\dots$$

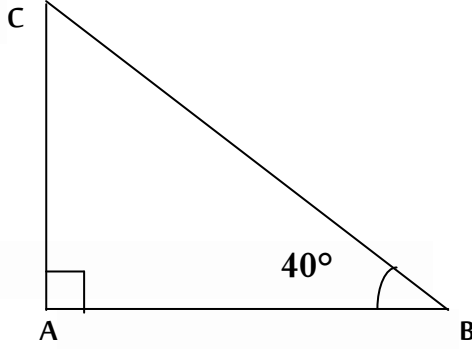
$$2 \times (4^2 - 6) + 23 = \dots\dots\dots$$

(5) أعط الحلول الممكنة ليكون العدد (5. 3.) قابلا للقسمة على 4 و 3 في نفس الوقت



التمرين الثالث (07 نقاط)

تأمل الرسم الموالي حيث ABC مثلث قائم الزاوية في A و $\widehat{ABC} = 40^\circ$



(1) احسب قياس الزاوية \widehat{ACB}

$\widehat{ACB} = \dots\dots\dots$

(2) أ) ابن $[Cx]$ منصف الزاوية \widehat{ACB} والذي يقطع المستقيم (AB) في D

ب) أكمل النقاط بـ متجاورتان _ متكاملتان ____ متتامتان

..... \widehat{ABC} و \widehat{ACB} •

..... \widehat{BCD} و \widehat{ACD} •

..... \widehat{ADC} و \widehat{BDC} •

(3) أ) عين النقطة H المسقط العمودي لـ D على (AC)

ب) قارن البعدين DA و DH مع التعليل

.....
.....
.....