

|                               |  |           |                                    |
|-------------------------------|--|-----------|------------------------------------|
| الاسم:.....                   | فرض تاليفي<br>عدد 01<br>في التريبة التكنولوجية |           | المدرسة الإعدادية<br>بقربة         |
| اللقب:.....                   |  |           | المأستاذة: السيدة<br>سعيدة القماطي |
| القسم: 9 أس ..... الرقم:..... | المدة: 60 دقيقة                                | الضارب: 1 | التاريخ:.....                      |

تمرين 1 :

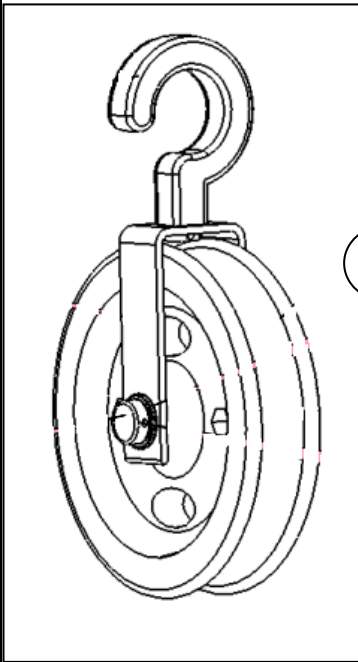
اجيب بنعم او لا و اصلح الجمل الخاطئة:

- ♦ الرسم الشامل يقدم عدة مسرقات لقطعة واحدة و هو الرسم الذي يعتمد اثناء الصنع. ....
- ♦ تكون القطع في الرسم الشامل مفككة بصفة مرتبة بحيث يسهل فهم كيفية التفكيك و التركيب. ....
- ♦ القطعة الاسطوانية هي التي لها 3 ابعاد. ....
- ♦ الترقيم هي وضع الابعاد المرسومة للقطعة على رسمها التعريفي و ذلك باعتماد وحدة الصنتمتر. ....

تمرين 2 :

"تمثل الصورة بكرة, تستعمل في رفع الاثقال.

في الصفحة الموالية مجموعة من الرسومات المختلفة للكرة:



- 1- أحدد في الصفحة الموالية نوع كل رسم.
- 2 - أتعرف على القطع المكونة للمنتج و أرقمها على الرسم الشامل.
- 3- ألون الركاب و المحور بنفس اللون على مختلف مسرقات الرسم الشامل
- 4- اتمم الجدول التالي:

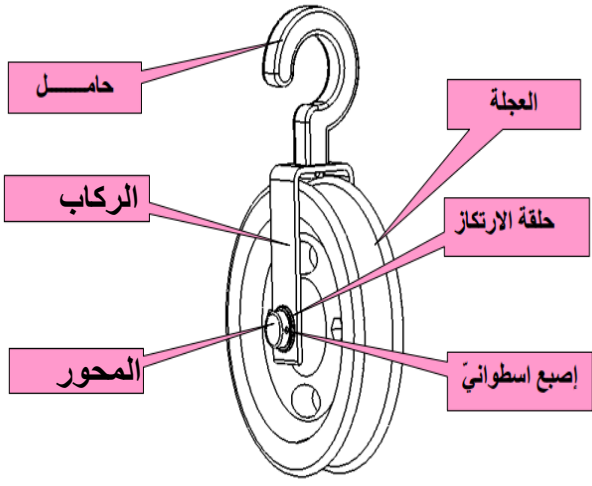
| رقم القطعة | القطع الموشورية | القطع الاسطوانية |
|------------|-----------------|------------------|
| .....      | .....           | .....            |
| .....      | .....           | .....            |

- 5- ماهي القطعة التي يثبت عليها الحبل اثناء رفع الأثقال ؟
- 6- ماهو دور الأصبع الأسطواني ؟ (ضع علامة x في الأجابة الصحيحة)

|   |  |
|---|--|
| منع المحور (4) من الدوران                               |  |
| منع العجلة (1) و الركاب (2) من الأنزلاق خارج المحور (4) |  |

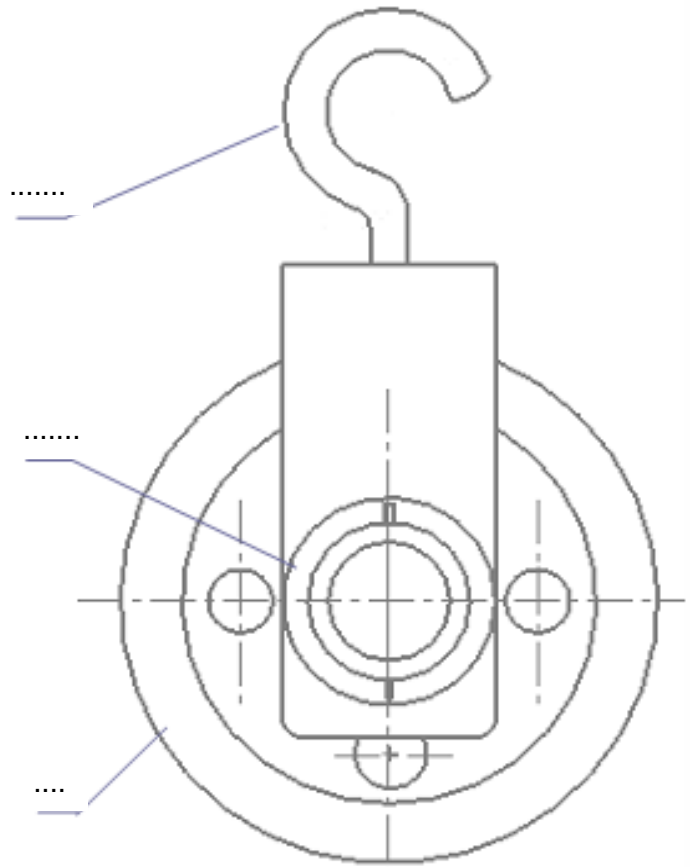
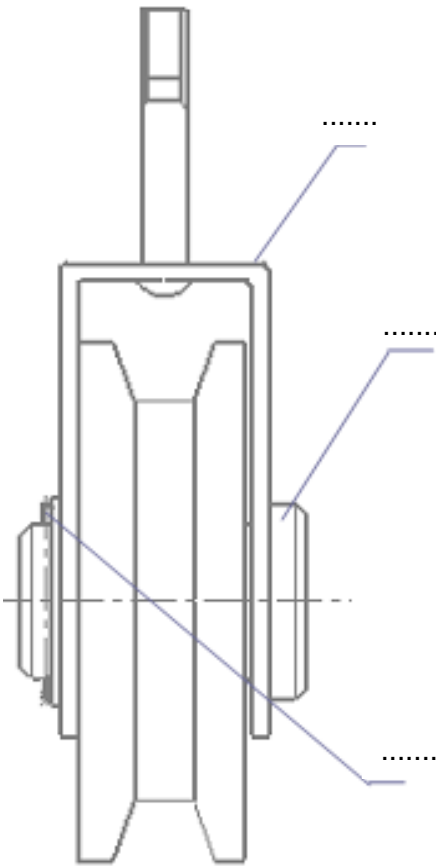
- 7- ماهي نوع حركة العجلة (1) ؟

- 8- ماهي وظيفة الثقب الموجودة في العجلة ؟



.....

.....



|           |        |               |       |       |
|-----------|--------|---------------|-------|-------|
|           | فولاذ  | حلقة ارتكاز   | 1     | 6     |
|           | فولاذ  | إصبع اسطوانتي | 1     | 5     |
|           | فولاذ  | المحور        | 1     | 4     |
|           | فولاذ  | حامل          | 1     | 3     |
|           | فولاذ  | الركاب        | 1     | 2     |
|           | الزهر  | العجلة        | 1     | 1     |
| الملاحظات | المادة | التسمية       | العدد | الرقم |

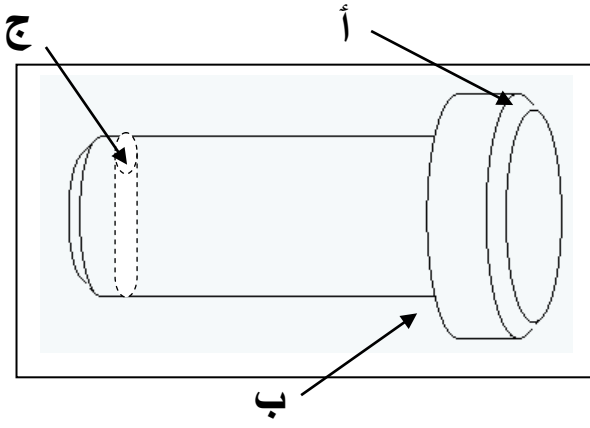
بكرة رفع الأثقال

الاسم :

المسلم :



المدرسة الإعدادية :  
2016



8- ماهي الأشكال المحدثة في المحور (4) :

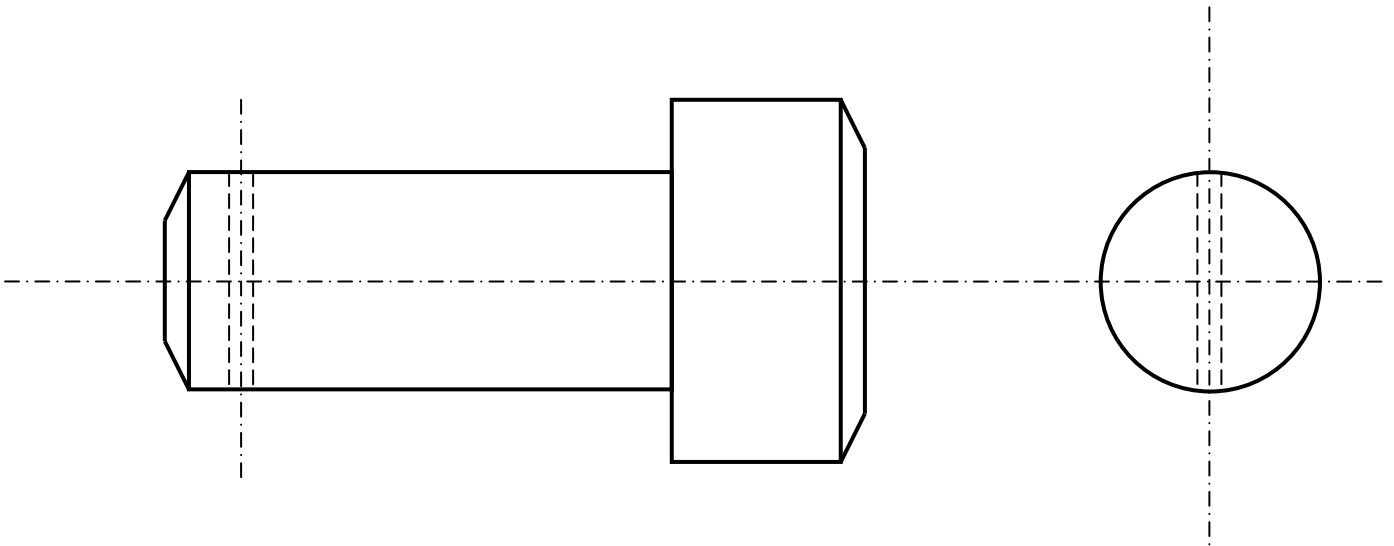
أ: .....

ب: .....

ج: .....

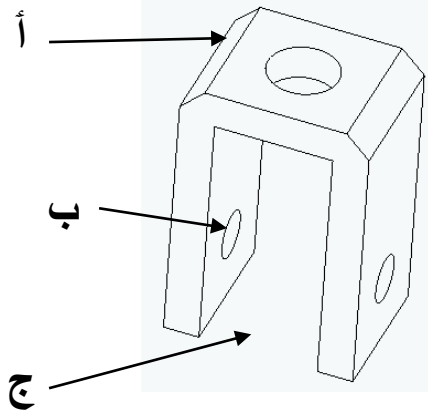
9- أتمم رسم المساقط التالية معتمدا على الرسم المنظوري للمحور (4) في الأعلى:

10- ارقم المحور ترقيما تاما.



|                   |        |         |
|-------------------|--------|---------|
| المحور (4)        | الاسم: | المسلم: |
|                   |        |         |
| 2016 * الإعدادية: |        |         |

6- ماهي الأشكال المحدثة في الركاب (2) :



أ: .....

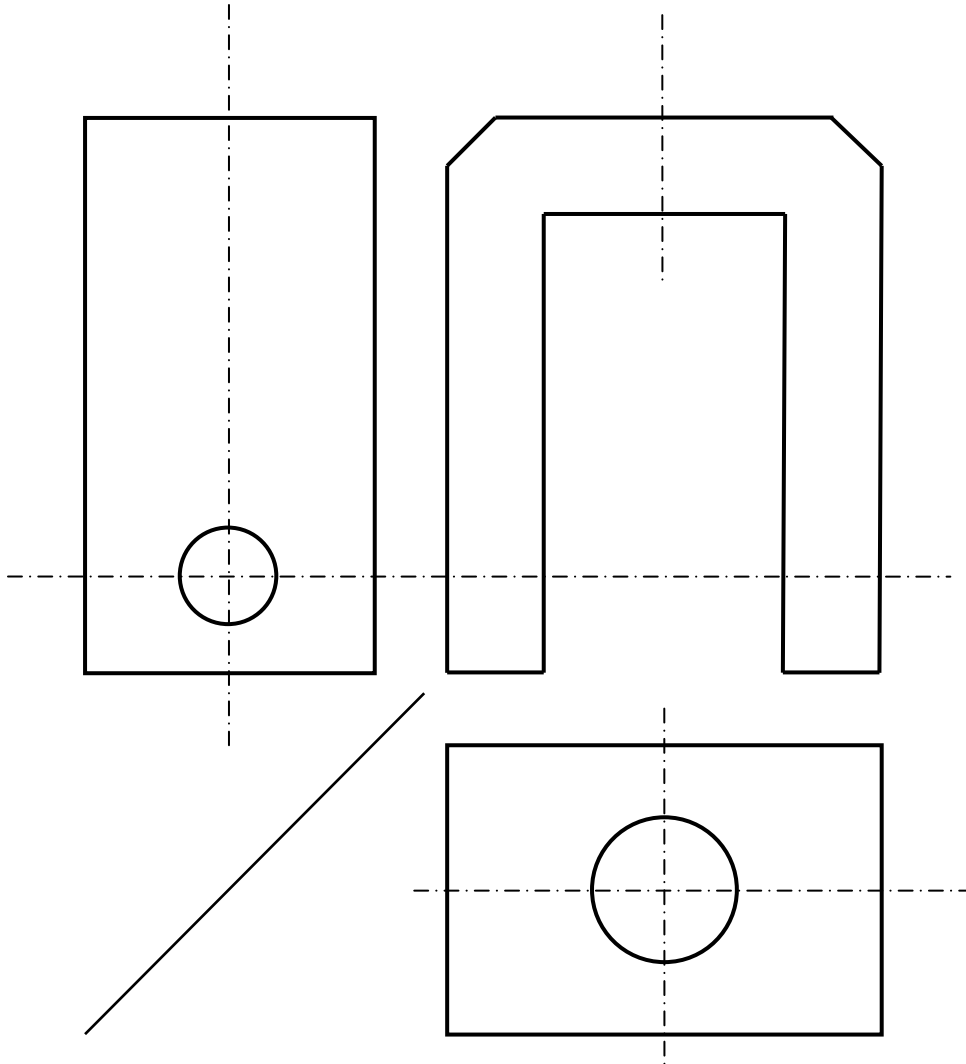
ب: .....

ج: .....

7- أتمم رسم المساقط التالية معتمدا على الرسم المنظوري للركاب (2) في الأعلى.

8- احدد الابعاد الخارجية للركاب.

احدد اقطار الثقب و مواقعها.



|            |                         |  |
|------------|-------------------------|--|
| الركاب (2) | الاسم:                  |  |
|            | الاسم:                  |  |
|            | المطوية الاعدادية: 2016 |  |