

تمرين عدد 1 (9 نقاط)

1- أجب بصواب أو خطأ

- أ- كل توتر كهربائي متغير فهو دوري
- ب- كل توتر كهربائي دوري فهو متغير
- ت- كل توتر كهربائي مستمر فهو متناوب
- ث- كل توتر كهربائي دوري فهو متناوب

2- اختر الإجابة الصحيحة

- أ- التيار الكهربائي المتغير هو كل تيار
 غير ثابت في شدته أو في اتجاه مع الزمن
 غير ثابت في شدته و في اتجاه مع الزمن

ب- العلاقة التي تربط بين التردد و الدورة هي

- ت- $N * T = 1$
 $N / T = 1$
 $N = 1 / T$

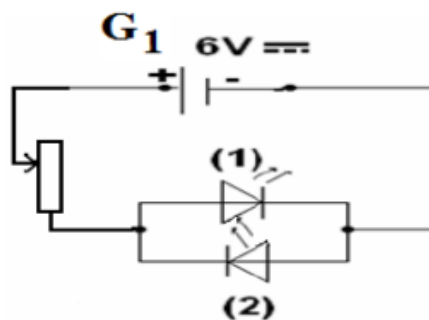
3- أكمل بما يناسب

- أ- اثر كل يستعيد التيار المتناوب الجيبي نفس القيمة و في نفس الاتجاه
- ب- اثر كل يعكس التيار المتناوب الجيبي اتجاه سريانه

4- أكمل الجدول التالي

المقدار الفيزيائي	رمز المقدار	وحدة المقدار في النظام العالمي و رمزها
القيمة القصوى للتوتر		:
	U_{eff}	:
		الهرتز : Hz
		الثانية : s
القيمة القصوى للتيار		

5- نعتبر الدارة الموضحة في الرسم التالي



انقسمت التلاميذ الى أربعة مجموعات من حيث إشعاع الصمامين

المجموعة	1	2	3	4
الصمام 1	يشع	يشع	لا يشع	لا يشع
الصمام 2	يشع	لا يشع	لا يشع	يشع

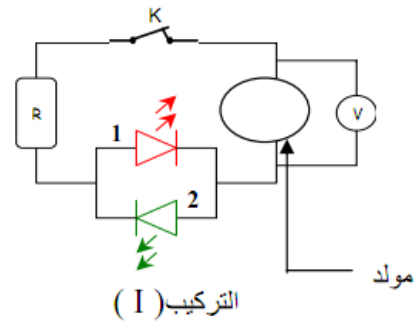
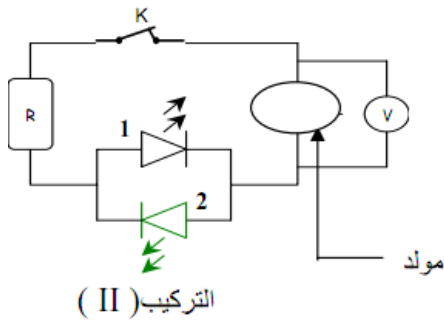
أكمل الجدول التالي بتحديد رأي كل مجموعة " خاطئ " أو " مصيب "

المجموعة	1	2	3	4
الرأي				

2

تمرين عدد 2 (11 نقطة)

I- قام تلاميذ سنة التاسعة في أحد الحصص العلوم الفيزيائية بالتركيب التالية



عند غلق الدارة يشع الصمام (1) و الصمام (2) بالتداول في التركيب (I) أما في التركيب (II) يشع الصمام (2) و يبقى الصمام (1) منطفيا

1- أ- بين من خلال التجربة أن التيار الذي يسري في التركيب (I) متغير

0,75

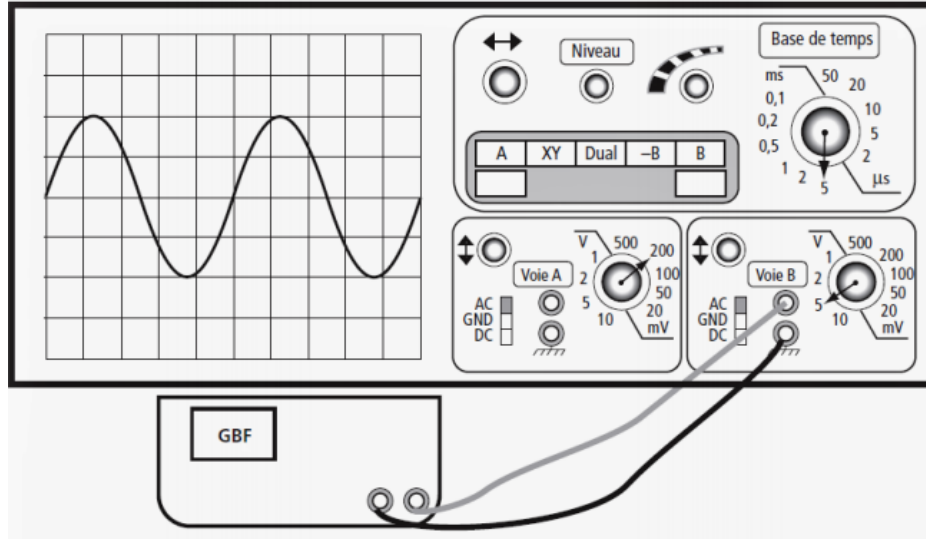
ب- بين من خلال التجربة أن التيار الذي يسري في التركيب (II) مستمر

0,75

2- أرسم شكل المولد في التركيب (I) و التركيب (II)

1

II- قام التلاميذ بربط المشواف بين قطبي المولد فتصلو على الرسم التالي



1- ما هي خاصية هذا التوتر

1

2- أ- حدد دورة على الرسم و حدد عدد التدريجات التي تمثلها

عدد التدريجات =

ب- حدد قيمة المسح الافقي $Sh =$

ث- أحسب دورة هذا التوتر $T =$

3- استنتج عدد الدورات في الثانية الواحدة

0,5

4- ما تمثل هذه القيمة

0,5

5- أ- حدد بسهم على الرسم يمثل القيمة القصوى للتوتر , حدد عدد التدريجات التي تمثلها

عدد التدريجات =

ب- حدد قيمة الحساسية الرأسية $Sv =$

ت- أحسب القيمة القصوى للتوتر $Um =$

6- استنتج بالقيمة الفعالة للتوتر U_{eff}

1

7- ما هي الطريقة العملية التي تمكننا من قياس بالقيمة الفعالة للتوتر مباشرة

0,5

سؤال اختياري

أكمل الجدول التالي بالاعتماد على الرسم البياني $u = f(t)$

الزمن t (ms)	0	T/4	T/2	T	2 T	200 T
U (v)						

1,5

عملا موفقا