

اعدادية حي الأنس
ساقية الزيت
المدة : 60 دقيقة

تكنولوجيا
فرض تألفي رقم 3
9 أساسي 3-4-5-6

2016 - 2015
محجوب بوزيد

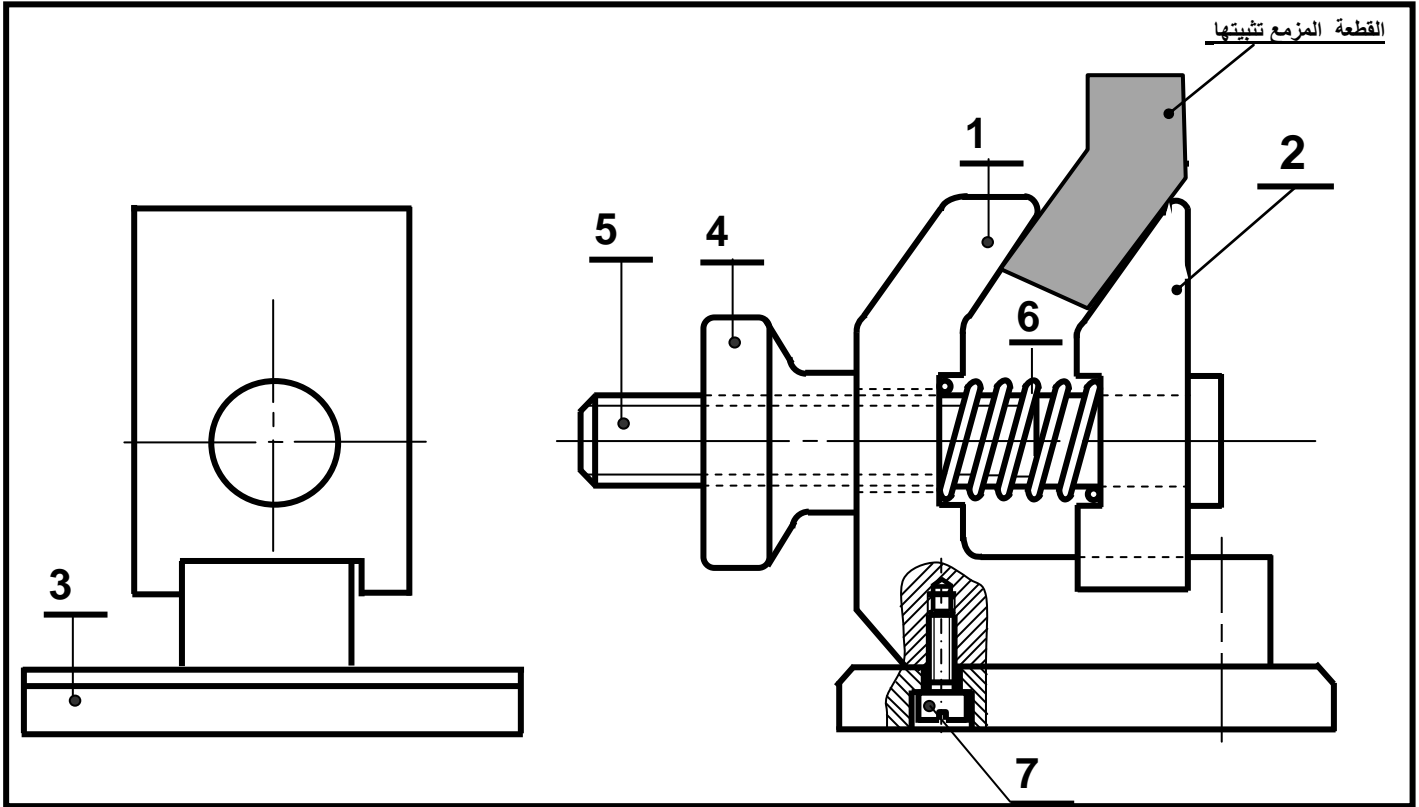
20

الاسم : اللقب : القسم : 9 أس رقم :

المنتج التقني : ملزمة تثبيت

تقديم المنتج : يمثل الرسم التالي رسم شامل للمنتج ملزمة تثبيت وهو يمكن من تثبيت القطع عند القيام بعمليات تقنية.

طريقة العمل : يقوم المستعمل بوضع القطعة المزمع تثبيتها بين الفكين (1) و (2) و بواسطة حركة دوران الصامولة (4) على البوغي (5) تمكن من انزلاق الفك المتحرك (2) باتجاه الفك الثابت (1) أو فالاتجاه المعاكس وذلك بمساعدة النابض (6) .



الرقم	العدد	التسمية	المادة	ملاحظات
7	2	فولاذ	
6	1	نابض	فولاذ	
5	1	برغي تشغيل	فولاذ	
4	1	فولاذ	
3	1	قاعدة	زهر	
2	1	فولاذ	
1	1	زهر	مقولب
الرقم	العدد	التسمية	المادة	ملاحظات
		الإسم : محجوب بوزيد		
		ملزمة تثبيت		
		في 2016-05-24		
		A4		

العمل المطلوب :

بالاعتماد على الرسم الشامل الصفحة 1 ، أجب عن الأسئلة التالية :

0.5

1/ ماهو مقاس الورقة المستعملة لإنجاز الرسم الشامل :

1

2/ قم بتسمية القطع (1) و (2) و (4) و (7) على مدونة الرسم الشامل .

3/ قم بتلوين القطع التالية على مختلف مساقط الرسم الشامل :

3

القطعة (1) بالأخضر

القطعة (2) بالأزرق

القطعة (5) بالأحمر

4/ ماهي وظيفة كل من :

1.5

- القطعة (5) :
- القطعة (6) :
- النابض (7) :

0.5

5/ ماهي القطعة التي يجب تحريكها للضغط على القطعة المزمرع تثبيتها :

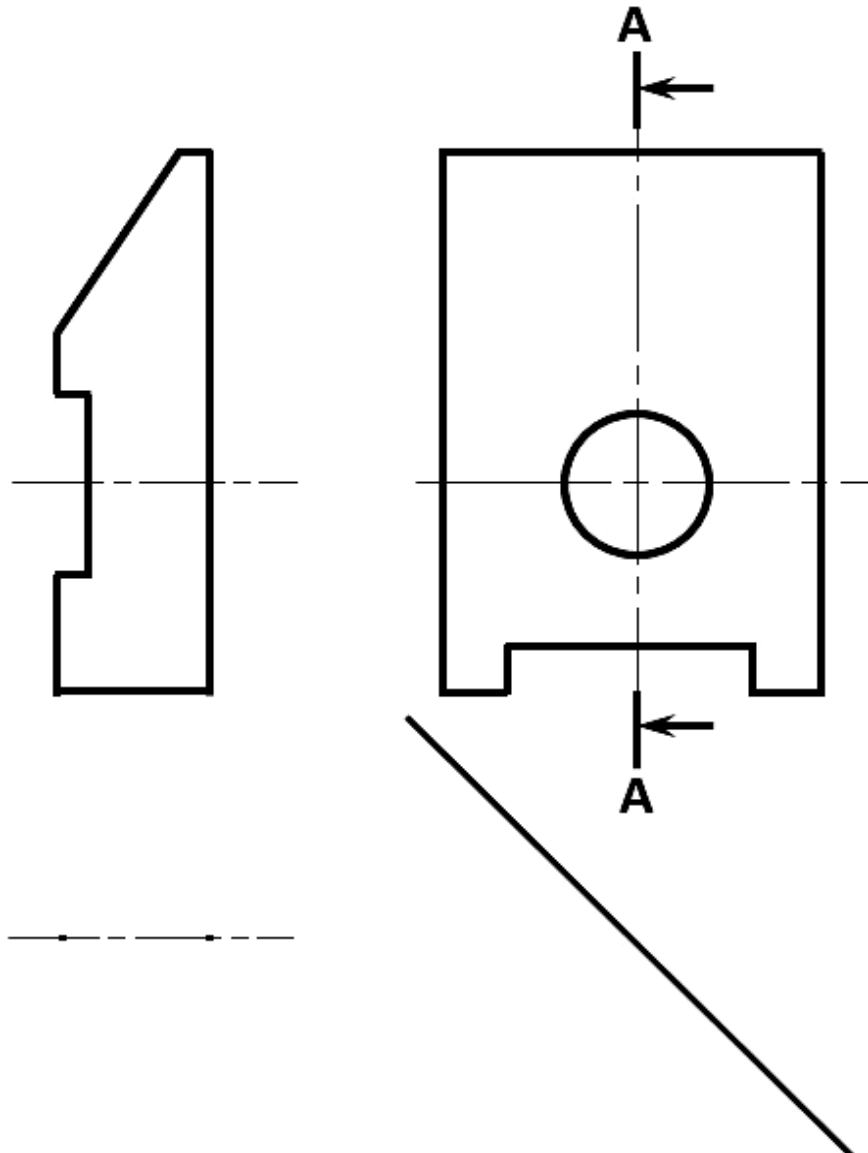
0.5

6/ ماهو الطول الحقيقي القطعة (5) :

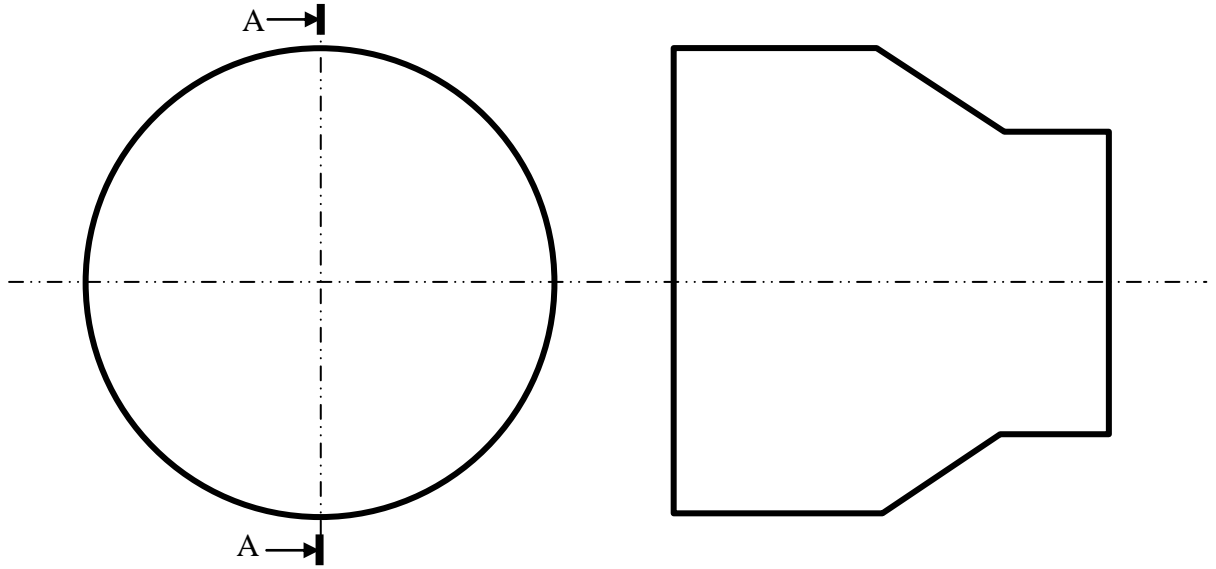
7/ أتمم رسم القطعة (2) في المسقط اليساري و المسقط العلوي و المسقط الرأسي و فق المقطع A-A

مع ترقيم : الثقب، الطول، العرض و الارتفاع ، اذا علمت أن سلم الرسم هو 1:3 .

4



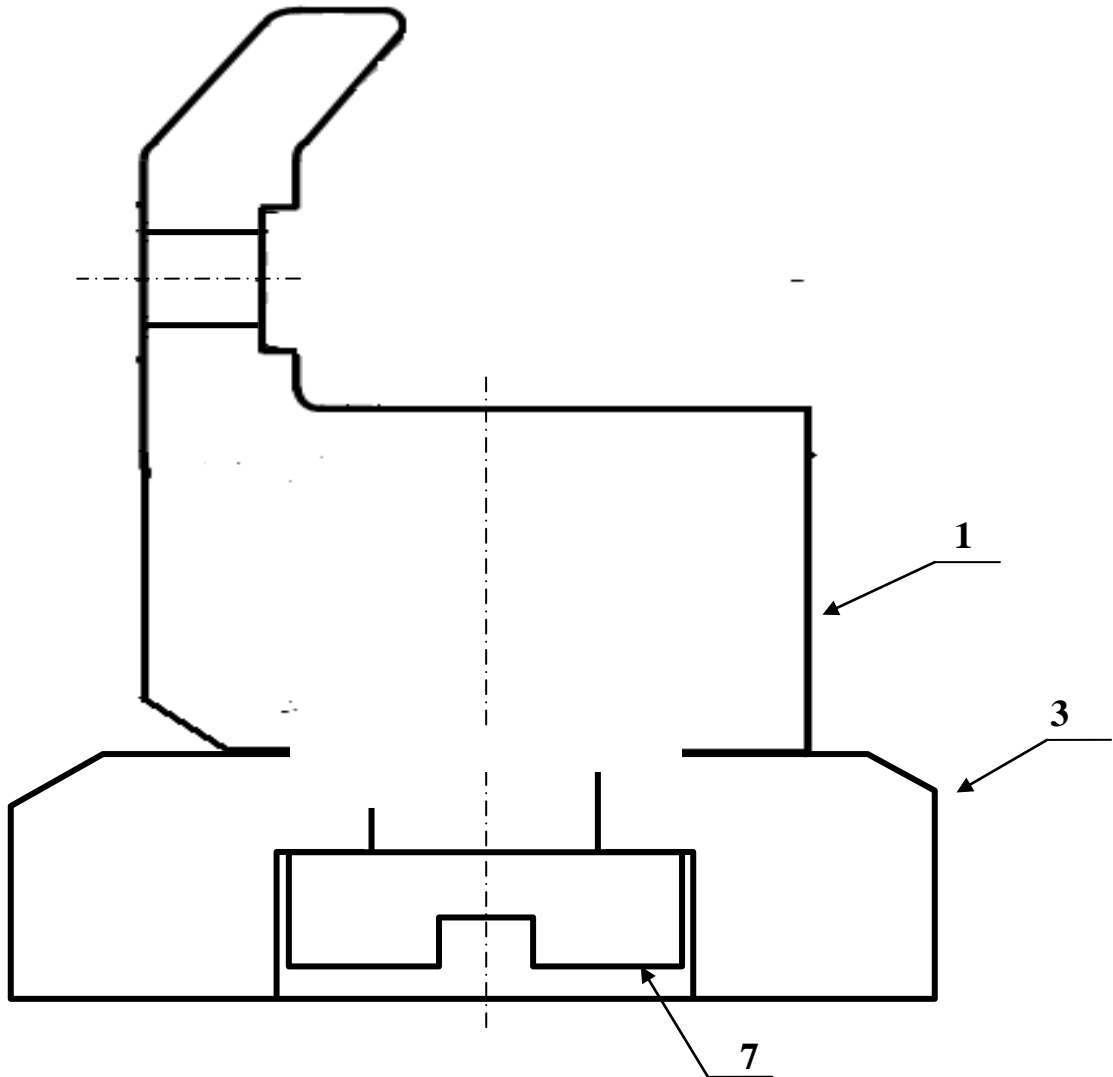
8 / أتمم رسم القطعة (4) (لولب داخلي نافذ M30) في المسقط الرأسي وفق المقطع A-A و المسقط اليميني :



3

9 / أتمم رسم القطعة (1) باعتبار أنها تحتوي على لولب داخلي غير نافذ قطر 30 مم و عمق 30 مم وهي مثبتة في القطعة (3) باستعمال القطعة (7) (برغي SF, M30- 30-25) في المقطع التالي :

A-A



6