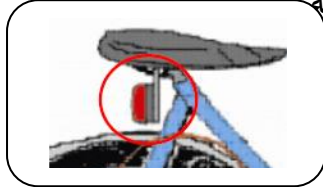
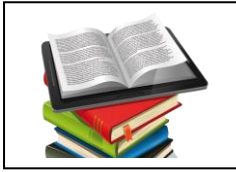


✓ يمنع تبادل الأدوات الهندسية أثناء الامتحان واستعمال الهاتف الجوال كآلة حاسبة.



القديم : تعزم مؤسسة صناعية تحديث صنع جهاز اشارة ضوئية خلفية
للدراجات شديد اللمعان ليلا وغير قابل للتكسير بسهولة لهدف
حماية الدراج ليلا من حوادث الطرقات....

السؤال الأول: (7.25 ن)



أ- ماهو الهدف من تحرير كراس الشروط الوظيفي بين الحريف والمصنع؟
.....(1ن)

ب - فى الجزء الأخير من كراس الشروط الوظيفي نرتب وظائف الخدمات بعد اسناد اعداد تفضيلية
لكل وظيفة حسب الأهمية:

✓ أتمم جدول الفرز المتقاطع لجهاز الأشارة الضوئية الخلفية للدراجة باحتساب النقاط والنسب لكل
وظيفة. (3.25 ن)

%	المجموع	وت4	وت3	وت2	وت1	ور2	ور1
	12	ور1 3	ور1 2	ور1 3	ور1 2	ور1 2	ور1 1
		ور2 1	ور2 3	وت2 2	ور2 2	ور2 2	ور2 1
		وت1 2	وت1 3	وت1 1	وت1 1	وت1 1	وت1 1
		وت2 1	وت2 2	وت2 2	وت2 2	وت2 2	وت2 2
		وت4 1	وت3 3	وت3 3	وت3 3	وت3 3	وت3 3
		وت4 4	وت4 4	وت4 4	وت4 4	وت4 4	وت4 4
		المجموع					

✓ أتم الرسم البياني العمودي لجهاز الأشارة الضوئية الخلفية للدراجة. (ن2)



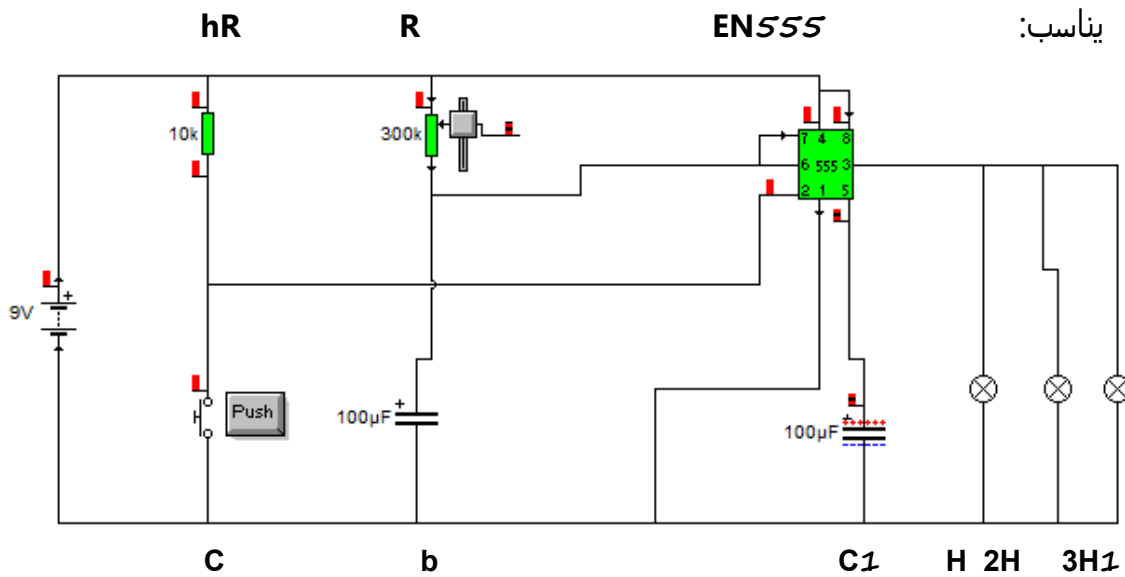
ج- ما هي الوظيفة التي لها أكثر أهمية من خلال جدول الفرز المتقاطع ؟ ولماذا ؟ (ن1)

.....

السؤال الثاني: (4.5 ن)

أ- بعد التعرف على الدارة التجريبية التالية ، أتعرف على المكونات وأتمم الجدول التالي بما

يناسب:





اسم المكون	المكون
	G=12V
	R
	hR
مكثف مستقطب	C1 -C
	b
	H3-H2-H1
	EN 555

(3 ن)

ب - تعرض الدارة المدمجة 555 تحت عدة رموز منها EN555 هذه الدارة كثيرة الأستعمال ،
أذكر بعض المنتجات المجهزة بالمؤقت الألكتروني :
(1.5 ن).....

السؤال الثالث: (8.25 ن)

لمساعدة مؤسسة خاصة لابدة من انجاز رسم تعريفي مقنن لكل قطعة على حده وذلك بعد
قراءة الرسم، من أجل ذلك أتم المساقط بالأعتماد على الرسم الثلاثي الأبعاد للقطعة
التالية مع الترقيم التام .

السلم : 1:1

1- أقوم بقراءة الرسم التالي :

✚✚ أتعرف على القطعة رقم 4 في الصفحة الموالية، أذكر اسم القطعة من خلال

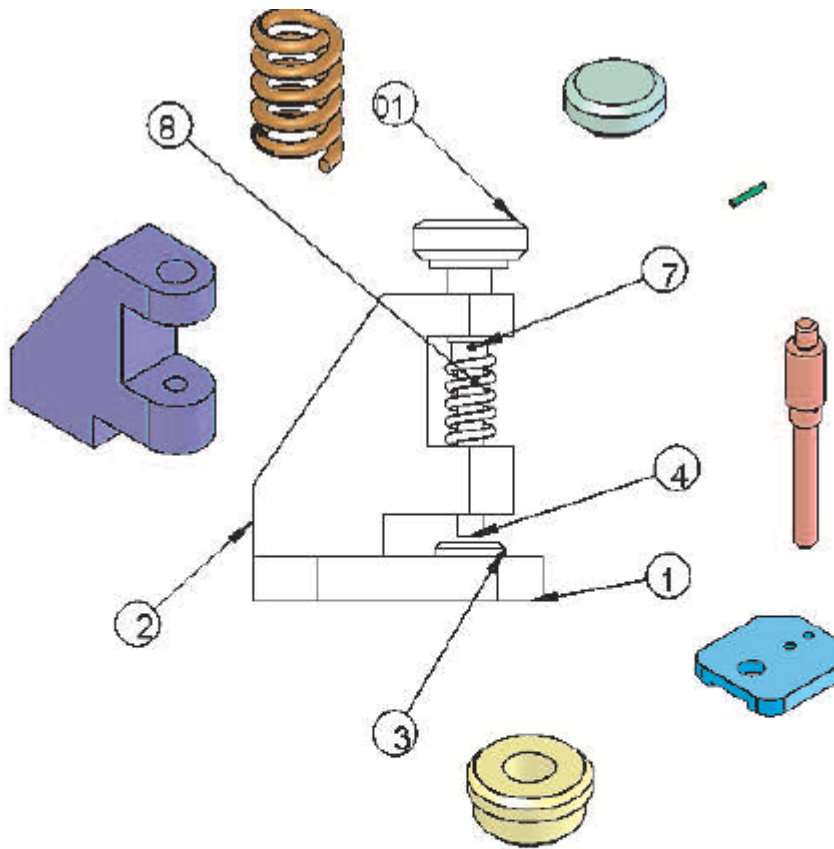
الرسم الشامل :..... (0.5 ن)

✚✚ ألون القطعة رقم 4 في الرسم الشامل بالأحمر (0.5 ن)

✚✚ ماهو شكل القطعة رقم 4 : قطعة (0.5 ن)

الرقم:.....	القسم : 9 أساسي.....	الأسم واللقب :
-------------	----------------------	----------------------

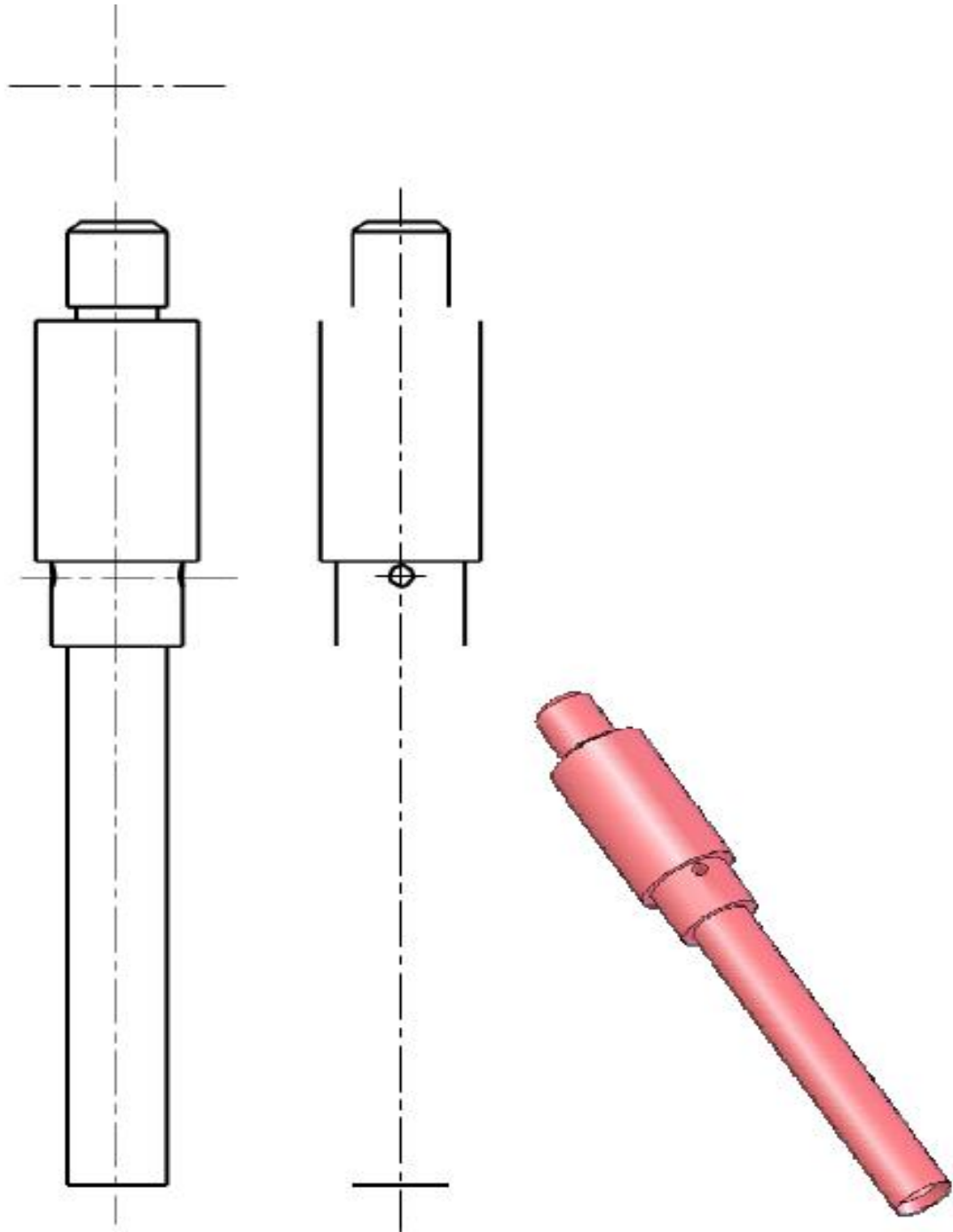
2-الرسم الشامل : السلم : 1:1



7	1	نابض	فولاذ
6	1	مشبك	فولاذ
5	1	حلقة ارتكاز	فولاذ
4	1	مخرز	فولاذ
3	1	حلقة كبح	خلائط النحاس
2	1	هيكل	فولاذ
1	1	سند	فولاذ
الرقم	العدد	التسمية	المادة
الملاحظات			

الأسم واللقب : القسم : 9 أساسي..... الرقم:.....

3- أتمم المساقط مع الترقيم (القياسات الخارجية فقط): (4 ن + 2.75 ن)



الرقم:.....	القسم : 9 أساسي	الأسم واللقب:.....
-------------	-----------------------	--------------------