

✓ يمنع تبادل الأدوات الهندسية أثناء الامتحان واستعمال الهاتف الجوال كآلة حاسبة.



التقديم : تعتزم مؤسسة صناعية تطوير صنع جهاز التحكم عن بعد لري الحديقة بضغطة زر واحدة .
يتكون هذا الجهاز من قطعتين أحدهما (بالتأكيد) جهاز التحكم عن بعد والأخرى وحدة فتح و إيقاف سيلان الماء.

السؤال الأول: (0.75 ن)

أ - أكمل الجمل التالية بما يناسب :

لتفادي وقوع خلاف بين الحريف و المصنع يجب أن يكون التعبير.....

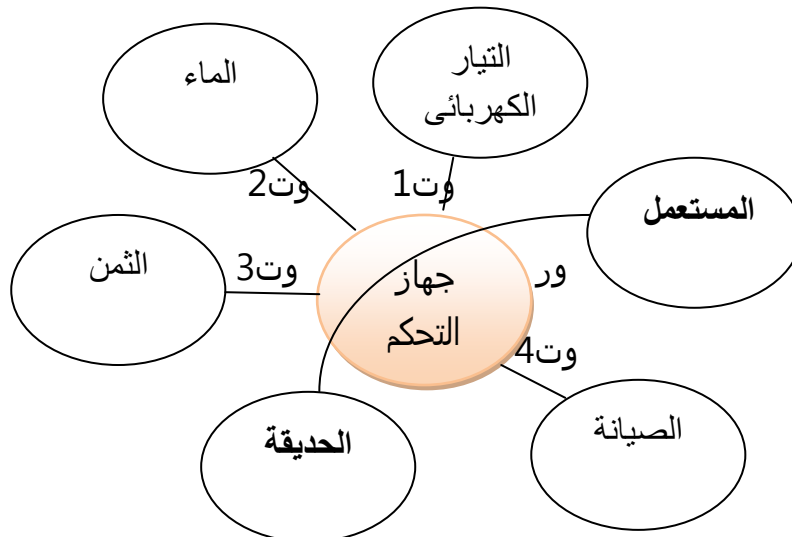
عن الحاجة. (0.25 ن)

تهدف كراس الشروط الوظيفي الى : ←

← (0.25 ن)

السؤال الثاني: (3.25 ن)

انطلاقا من أداة التعبير عن الحاجة أكمل تحديد خاصيات وظائف الخدمات بما يناسب:





* أكمل الجدول بما يناسب : (14* 0.25)

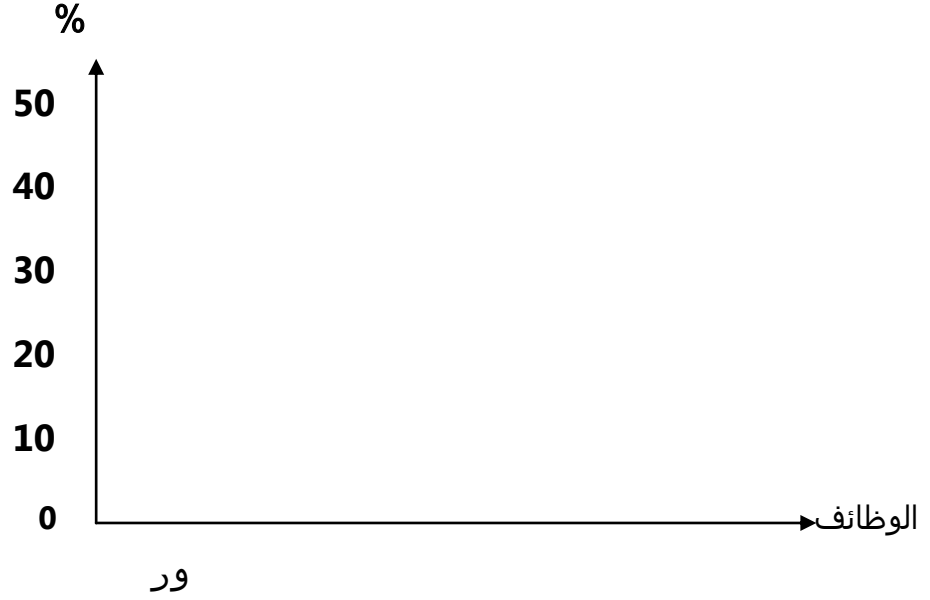
تر	الرمز	الوظيفة	المعيار	مستوى المعيار	الليونة
1	ور	يمكن المستعمل من	سهل	
2	وت1	6V	±
3	وت2	يضخ جهاز التحكم الماء بالكميات المطلوبة.	الماء	0.1 لتر X الثانية	±.....
4	وت3	السعر	110 دينار	± د
5	وت4 جهاز التحكم عن بعد اثر الأستعمال .	-التنظيف -المراقبة	- -

السؤال الثالث: (04 ن)

أكمل جدول الفرز المتقاطع و أتم الرسم البياني المرتب لترتيب وظائف الخدمات لجهاز التحكم عن بعد لري الحديقة. (2.75 ن)

%	المجموع	وت4	وت3	وت2	وت1	ور1
		ور1	ور1	ور1	ور1	ور1
		2	3	3	3	3
		وت1	وت1	وت2	وت1	وت1
		2	2	2	1	
		وت2	وت3	وت2	وت2	
		2	2	1		
		وت4	وت3	وت3		
		2	2			
		وت4				
100		المجموع				

* الرسم البياني المرتب لترتيب وظائف الخدمات لجهاز التحكم عن بعد . (1.25 ن)



السؤال الرابع: (3.25 ن)

رسم القطعة	<p>ما هو اسم هذه القطعة في الرسم على اليسار؟ </p> <p>..... (1 ن)</p> <p>هل تعرض القطعة على اليسار تحت رموز أخرى ، أذكرها: </p> <p>..... (2*0.5 ن)</p> <p>ما هي وظيفة هذه القطعة عند ما تتركب في دائرة الكترونية؟ </p> <p>.....</p> <p>..... (1.25 ن)</p>
------------	---

الرقم :.....	القسم: 9 أس.....	الأسم واللقب:.....
--------------	------------------	--------------------

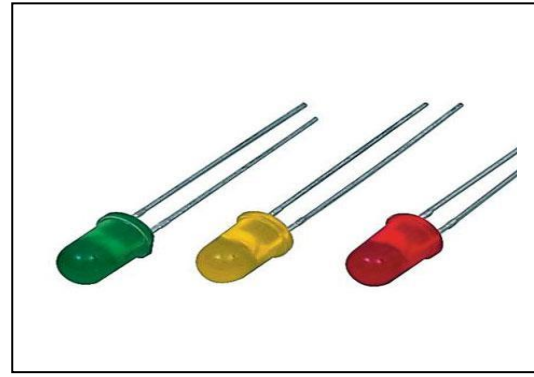
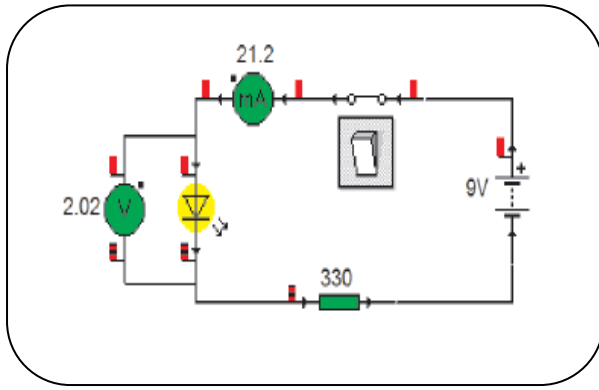
السؤال الخامس: (5.75 ن)

أ - أذكر أنواع الأشارة الكهربائية التي تعرفها: (2 ن)

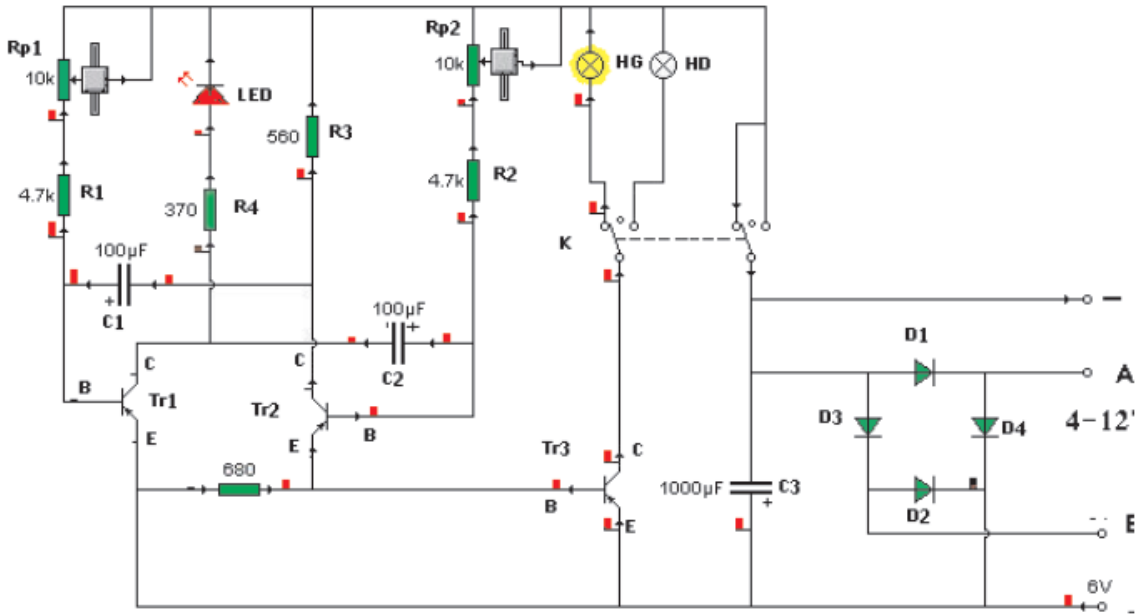
ب- تأمل الدارة الكهربائية التالية وأكمل الخصائص الكهربائية للصمام المشع الأصفر (1 ن)

لون الصمام	الجهد الكهربائي	شدة التيار الكهربائي
صمام مشع أصفر		

ج - هل نستطيع الاستغناء عن المقاوم الكربوني في الدارة ؟ لماذا ؟ (1 ن)



ج - حدد عناصر الأشارة الكهربائية في هذه الدارة بوضع كل منها في دائرة بقلم الرصاص (1.75 ن)



الرقم:	القسم : 9 أساسي.....	الأسم واللقب :
--------	----------------------	----------------------

السؤال السادس: (03 ن)

* تمثل الصورة التالية لوحة اشهارية:

_ عرف مضمون اللوحة الأشهارية وبين ماهي نوعية الأشهار



✚ مضمون اللوحة الأشهارية: (1.5 ن)

.....

.....

.....

✚ ما هي نوعية الأشهار: (1.5 ن)

.....

الرقم :.....	القسم : 9 أس.....	الأسم واللقب:.....
--------------	-------------------	--------------------