

الأستاذ : علي بوبكري

المدرسة الاعدادية : الزارات

اختبار مراقبة للسداسي
الثاني في العلوم الفيزيائية

العام الدراسي : 2015/2014

الأقسام : السنوات 8 أساسي

الرقم :

القسم :

الاسم واللقب :

التحريين الأول : (06.5 ن)

(1) اكمل تعمير الجدول التالي بوضع العلامة (X) في الخانة المناسبة . (5ن)

نتائج الاحتراق غير التام	عناصر الاحتراق غير التام	أج الاحتراق التام	ناصر الاحتراق التام	
				كمية كافية من أكسجين
				كمية محدودة من أكسجين
				طاقة حرارية وفيرة
				طاقة حرارية ضعيفة
				ثاني أكسيد الكربون
				أحادي أكسيد الكربون
				بخار الماء
				الكربون

(2) كيف تتطور الطاقة الحرارية مع تطور كمية المحروق المستعمل في كل عملية احتراق ؟ (0.5 ن)

.....

(3) أذكر مخاطر الاحتراق غير التام : (1 ن)

.....

.....

التعريف الثاني (07.5 ن)

(1) عرّف الدارة المتفرعة : (1 ن)

.....

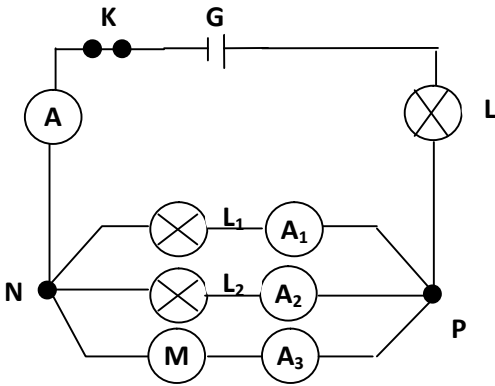
.....

(2) أسرد قانون العقد : (1 ن)

.....

.....

(3) نعتبر الدارة الكهربائية التالية :



شدة التيار الكهربائي الرئيسي الصادرة من المولد : $I = 2.7 \text{ A}$.

المصباحان L_1 و L_2 متماثلان .

$I_3 = 0.5 \text{ A}$: شدة التيار الكهربائي الفرعي التي يسجلها الأميتر A_3 .

أ. أرسم على الدارة اتجاه التيار الكهربائي الرئيسي I و التيارات الفرعية I_1 و I_2 و I_3 . (0.5 ن)

ب. أحسب شدة التيار الكهربائي الذي يسري في كل من المصباحين L_1 و L_2 بتطبيق قانون العقد في العقدة P . (1 ن)

.....

.....

II / في حالة أتلف المصباح L_1 جراء التيار الكهربائي في الدارة . أكمل تعميم الجدول التالي : (2 ن)

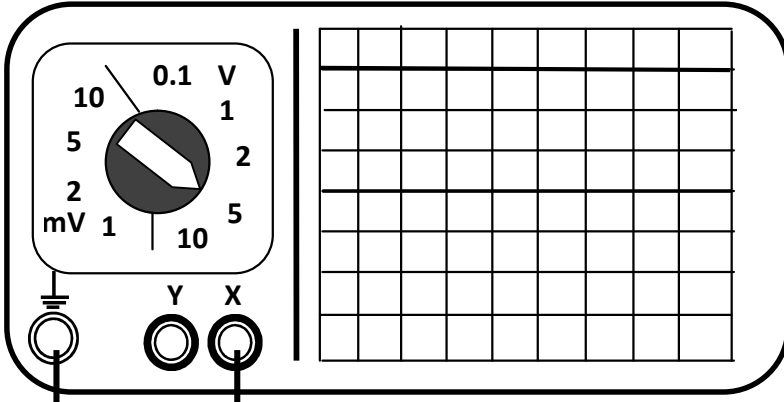
I_3	I_2	I_1	I

III / في حالة أتلف المصباح L جراء التيار الكهربائي في الدارة . أكمل تعميم الجدول التالي : (2 ن)

I_3	I_2	I_1	I

التجربة الثالث (06 ن)

تعتبر الدارة الكهربائية التالية :



(1) أرسم التوترات U_{AB} و U_{BC} و U_{CD} على الدارة الكهربائية . (0.75 ن)

(2) لقيس التوتر U_{AB} نقوم بتركيب فولتметр إيري بطريقة مباشرة

أ. أرسم الفولتметр على الدارة . (0.25 ن)

ب. أحسب التوتر U_{AB} اذا علمت أن الإبرة توقفت أمام التدريجة 40 على عيار 10 V . (0.5 ن)

(3) لقيس التوتر بين قطبي المولد: U_{AD} قمنا بتركيب مشواف الذبذبات كما هو مبين في الرسم أعلاه . أحسب هذا التوتر. (1ن)

(4) أسرد قانون الحلقات : (1 ن)

(5) بالاعتماد على قانون الحلقات ، أحسب التوتر بين قطبي المحرك U_{BC} إذا علمت أن المصباحان متماثلان . (1.5 ن)

(6) كيف يشتغل المحرك اذا كان يحمل البيانات ($U=5\text{V}$) ؟ (1 ن)

