

الاسم : اللقب : القسم : الرقم :

التمرين الأول : (3 نقاط)

① أجب بـ " صحيح " أو " خطأ "

العدد $\frac{7}{3} + \frac{5}{3}$ يساوي

| | | |
|--------------------------|----------------|---------------------|
| <input type="checkbox"/> | $\frac{12}{6}$ | قطرا المعين هما : |
| <input type="checkbox"/> | $\frac{12}{3}$ | متعامدان |
| <input type="checkbox"/> | 4 | متقايسان |
| | | يتقاطعان في المنتصف |

② أكمل الجمل التالية بما يناسب

- في متوازي الأضلاع الزاويتان المتجاورتان :
- في متوازي الأضلاع الزاويتان المتقابلتان :
- قطرا متوازي الأضلاع

التمرين الثاني : (6 نقاط)

أحسب ما يلي مختزلا الى أقصى حد

$$A = \frac{5}{3} + \frac{3}{2} = \dots\dots\dots$$

$$B = \frac{11}{21} \times \frac{7}{2} = \dots\dots\dots$$

$$C = \frac{5}{2} + \frac{6}{19} \times \left(\frac{5}{3} + \frac{3}{2} \right) = \dots\dots\dots$$

$$D = \frac{19}{5} \times \frac{4}{7} + \frac{19}{5} \times \frac{3}{7} = \dots\dots\dots$$

$$E = \frac{12}{5} \times \left(\frac{5}{6} - \frac{1}{12} \right) = \dots\dots\dots$$

التمرين الثالث : (3.25 ن)

① ضع مكان النقاط العدد المناسب .

$$\frac{7}{\dots} \times \frac{\dots}{3} = 1$$

$$\frac{5}{4} \times \frac{\dots}{\dots} = 1$$

$$\frac{\dots}{\dots} \times 5 = 1$$

② أكمل تعبير الجدول التالي .

| | | | | | |
|---------------|-----|-----|---|---------------|--------|
| $\frac{1}{7}$ | 0,5 | 0,2 | 2 | $\frac{5}{2}$ | العدد |
| | | | | | مقلوبه |

التمرين الرابع : (4 ن)

ليكن ABCD متوازي أضلاع حيث $\widehat{ADC} = 53^\circ$

① أكمل بناء متوازي الأضلاع DABC في الرسم المقابل .

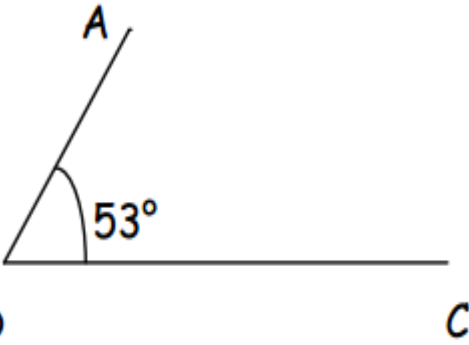
② أحسب قياس الزاوية \widehat{ABC} و \widehat{DAB}

$$\widehat{DAB} = \dots\dots\dots$$

$$\widehat{ABC} = \dots\dots\dots$$

③ لتكن M المسقط العمودي لـ A على المستقيم (DC) و N المسقط العمودي لـ C على المستقيم (AB) .

ماهي طبيعة الرباعي MANC؟ علل جوابك



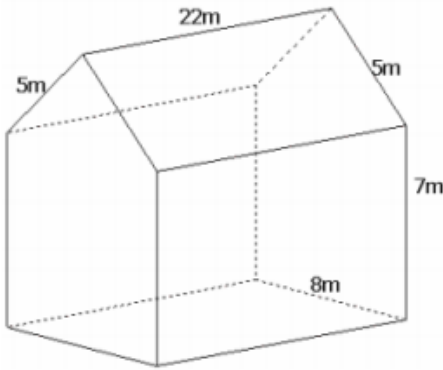
.....

.....

.....

التمرين الخامس : (3.75 ن)

(1) تأمل المجسم التالي ثم أكمل تعبير الجدول .



| | | | | |
|----------|--------------------|-----------|---------------------|-----------|
| عدد قممه | عدد أوجه الجانبيّة | عدد أوجهه | عدد أحرفه الجانبيّة | عدد أحرفه |
| | | | | |

(2) أحسب مساحته الجمليّة

