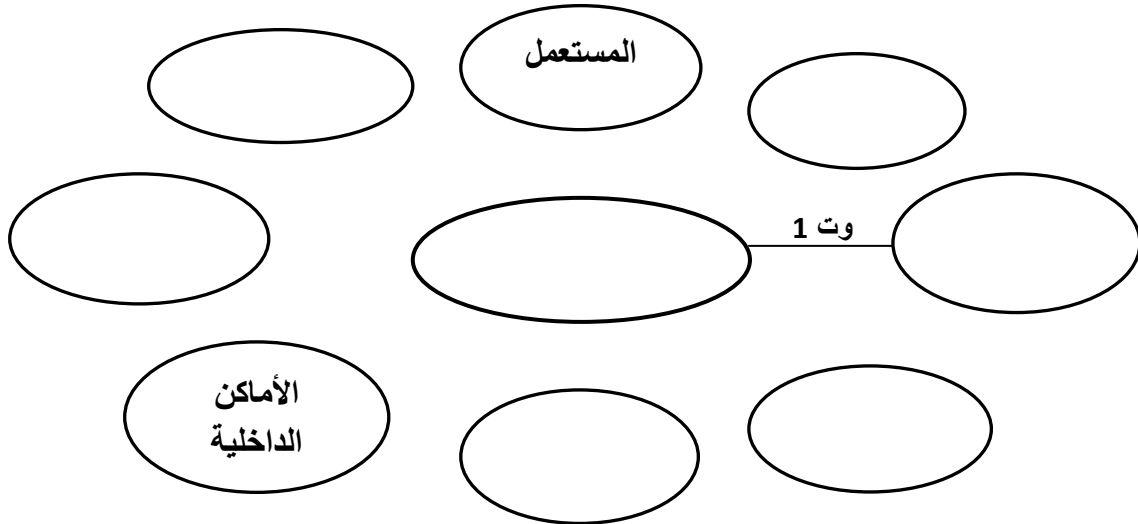


التعليمة 2:

أرادت المؤسسة أن تبحث عن وظائف خدمات المدفأة الكهربائية لتحرير كراس الشروط الوظيفي, فاختارت عددا من العناصر الخارجية:(المستعمل - التيار الكهربائي - العوامل الطبيعية - الثمن - العين - الحماية-الأماكن الداخلية-الأرضية) .
1-أتمم أداة التعبير الوظيفي لجهاز المدفأة الكهربائية :



2- أصيغ وأتمم تحديد خاصيات ووظائف الخدمات لجهاز المدفأة الكهربائية بتعمير الجدول مستعينا بالمعطيات التالية:(درجة الحرارة - $1 \pm$ كغ - 30 دينار - $3A - 220V$ - $2 \pm$ درجة - من 15 درجة إلى 30 درجة- شدة التيار- $0.1A \pm$ - اللون - مدروس - أبيض - الثمن - $5 \pm$ دينار)

الرمز	الوظيفة	المعيار	مستوى المعيار	الليونة
ور	تمكن المدفأة الكهربائية.....
وت 1	تشتغل.....	الجهد	$\pm 10V$
وت 2	الشكل
وت 3	تتأقلم.....مع.....	الرطوبة	ملائمة	$5 \pm$ درجة
وت 4	يكون ثمن.....	80 دينار
وت 5	توفر.....الحماية لل.....	الحماية	المواصفات العالمية	متوفرة
وت 6	توضع.....

التعليمة 3: تتكوّن المدفأة الكهربائية من مواد مختلفة من بينها البلاستيك الذي صنع منه الهيكل الخارجي للمدفأة لكي نتعرف عن بعض خصائص البلاستيك أجب على الأسئلة التالية:
1- ماهي مصادر المواد البلاستيكية؟

2- في مرحلة التصور اختار المصنّع مادة البلاستيك لصنع الهيكل الخارجي للمدفأة ضع علامة أمام الصنف المناسب

- لدائن حرارية
 لدائن متصلدة
 لدائن مطاطية

3- للحصول على أشكال مختلفة من المواد البلاستيكية مثل الهيكل الخارجي ضع علامة أمام التقنية المعتمدة من قبل المصنّع

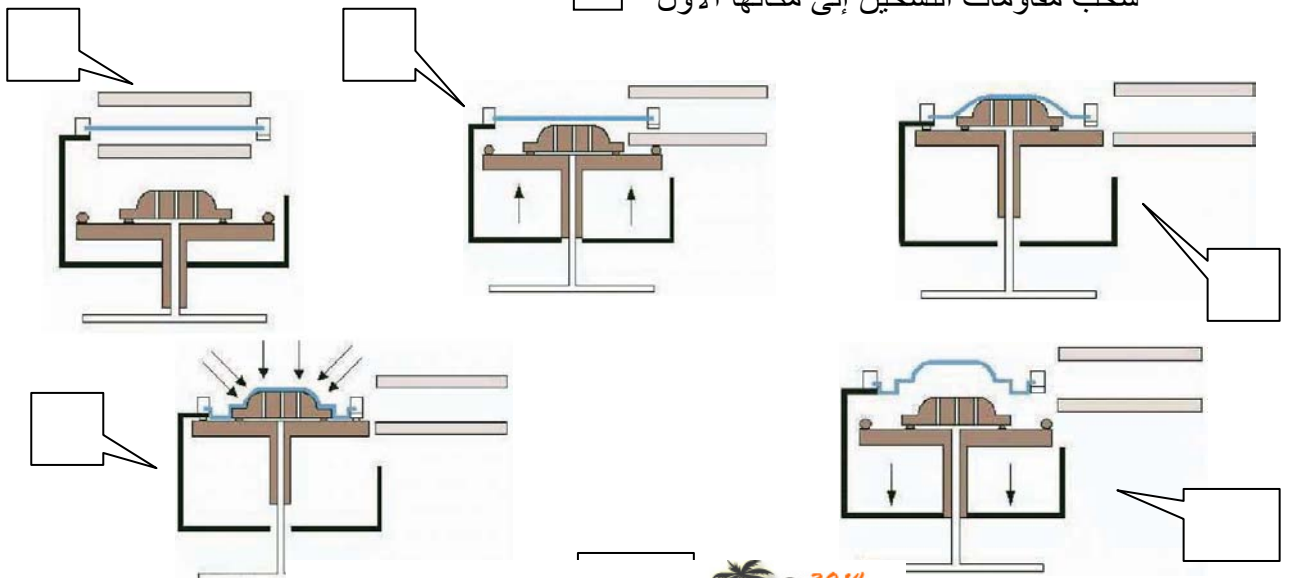
- التشكيل الحراري
 الثني الحراري

التعليمة 4:

1- أكمل الفقرة التالية بما يناسب (البلاستيكية-مقاومات التسخين- تقنية - آلة التشكيل الحراري - أشكال - الحرارة) التشكيل الحراري هو عملية لتشكيل مختلفة من المواد.....تحت تأثير المنبعثة من..... الموجودة في.....

2- قم بترقيم مراحل إنجاز عملية التشكيل الحراري من 1 إلى 5

- التبريد
 شفط الهواء
 تسخين اللوحة البلاستيكية
 رفع القالب
 سحب مقاومات التسخين إلى مكانها الاول

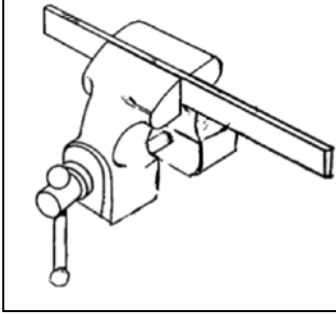


التعليمة: 5

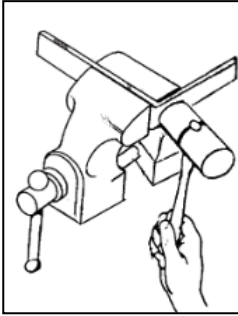
1- أكمل الفقرة التالية بما يناسب (المعدنية - زوايا - اللوحات - طرف - لطي)

- الثني هو عملية تقنية.....المطيلات.....أو.....البلاستيكية وفق.....محددة من.....المستعمل.

2- قم بترتيب مراحل الثني اليدوي:



1-.....



2-.....

3- ما هو إسم الآلة التي تمكننا من ثني المطيلات المعدنية آليا:

4- أكمل تسمية أهم مكونات هذه الآلة بما يناسب. (مخرز-ال قالب)



.....

.....