

الاسم و اللقب : ..... القسم : ..... القسم : .....

التمرين الأول : 5 نقاط

\* اكتب صواب أو خطأ أمام كل جملة من الجمل التالية ثم أصلح الجمل الخاطئة :

- السلالة هي حيوانات من نفس النوع و تشترك في صفة وراثية معينة .

.....

- الاقحاح عند الدواجن خارجي يتم داخل الجهاز التناسلي للدجاجة .

.....

- يتم تحسين الانتاج الحيواني باتباع طرق التربية التقليدية .

.....

- التفريخ هو اندماج الحيوان المنوي مع البويضة للحصول على جنين .

.....

- السفاد هو تحول الجنين الى فرخ خلال فترة الحضان .

.....

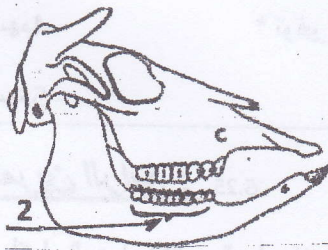
التمرين الثاني : 6.5 ن

1- أكمل البيانات الناقصة على رسوم الجماجم التالية كإتيان



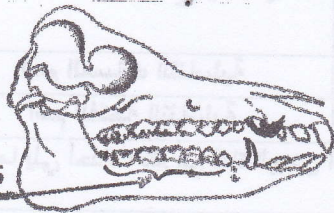
نظام سني : .....

نظام غذائي : .....



نظام سني : .....

نظام غذائي : .....



نظام سني : .....

نظام غذائي : .....



نظام سني : كامل .....

نظام غذائي : .....

2- أكمل تعبير اللافقات تحت كل جمجمة بذكر نوع النظام السني و نوع النظام الغذائي المناسب لكل حيوان كإتيان

3- انطلاقا من رسوم الجماجم السابقة أكمل الجدول التالي بالمعلومات المطلوبة حول كل عضو حسب رقم السهم : 3



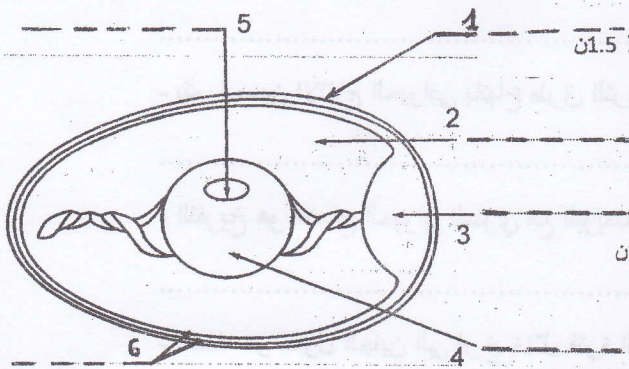
رقم السهم	خصائص الأسنان	دورها	اسم الحيوان
1	.....	.....	.....
2	.....	سحق العشب	.....
3	.....	.....	.....
4	.....	.....	.....
5	أضراس أمامية حادة أضراس خلفية مسطحة	.....	الخنزير

4- ماذا تستنتج حول الأنظمة السنية لهذه الحيوانات ؟ : ..... 0.5

### التمرين الثالث : 3.25

1- اذكر أحد الشروط التي يجب توفرها في المدججة حتى يكون البيض فيها ملقحا : ..... 0.5

2- أكمل البيانات على رسم المقطع في البيضة الملقحة التالية : 1.5



3- اربط بسهم كل جزء من البيضة بدوره خلال الحضن : 1.25

السهم 1 - \* يتحول أثناء الحضن الى فرخ .

السهم 2 - \* توفير الكالسيوم اللازم لبناء عظام الجنين .

السهم 3 - \* تغذية الجنين لبناء أنسجته خلال الحضن .

السهم 4 - \* توفير الأوكسجين اللازم لتنفس الجنين .

السهم 5 -

### التمرين الرابع : 5.25

1- أكمل الجدول التالي بالمعلومات المطلوبة حول الجهاز التناسلي عند الديك و الجهاز التناسلي عند الدجاجة : 3.5

أعضاء الجهاز التناسلي عند الدجاجة	أعضاء الجهاز التناسلي عند الديك	اسم الغدد التناسلية و وظائفها
.....*	.....*	.....*
.....*	.....*	.....*
قناة البيض	.....*	اسم المسالك التناسلية
.....*	.....*	اسم الفتحة التناسلية

2- فيما يلي أحداث تتم في قناة البيض أثناء نزول البيضة الملقحة :

أ. خروج البيضة من الفتحة التناسلية. ب. الالتحاق. ج. تكون الغشاءان و القشرة الكلسية. د. التقاط القمع للبيضة. هـ. تكون الأح.

- رتب هذه الأحداث زمنيا باستعمال الحروف من أ الى هـ : ..... 1.25

3- اذكر المدة الزمنية التي تستغرقها هذه الأحداث الخمسة المذكورة في السؤال السابق : ..... 0.5