

الإسم
اللقب 8 أساسي

التمرين الأول

(1) عرّف المفردات التالية:

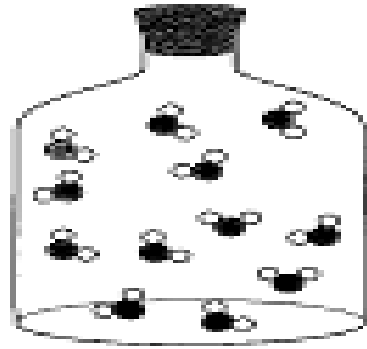
- الجسم النقي الهبائي :

- الهباءة :

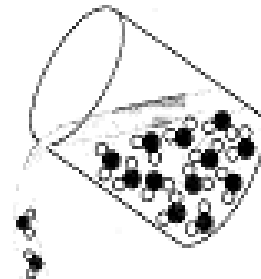
1

1

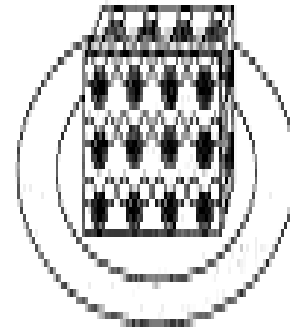
(2) الصورة 1 و 2 و 3 تمثل التركيبة الجزيئية لجسم ما:



(3)



(2)



(1)

(3) أسند لكل صورة الحالة الفيزيائية المناسبة ؟

الصورة 3	الصورة 2	الصورة 1	الحالة الفيزيائية
.....

(4) أربط بسم بسهم :

- غير متراسة وغير مرتبة وتتحرك بسرعة في جميع الاتجاهات
- متراسة ومنتظمة وتهتز موضعيا
- متلاصقة غير مرتبة لكنها في حركة انزلاقية

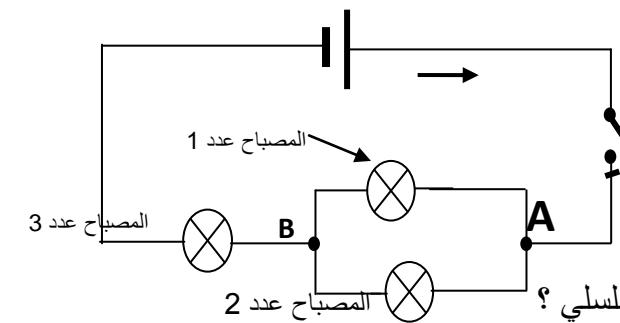
- هباءة المادة الصلبة -
- هباءة المادة السائلة -
- هباءة المادة الغازية -

1.5

1.5

1) أذكر تعريف العقدة بدارة كهربائية ؟

2) نقوم بتركيب الدارة الكهربائية المبينة بالرسم البياني التالي



أ) بين أن هذا التركيب هو تركيب غير تسلسلي ؟

ب) حدد العقد الموجودة في هذه الدارة الكهربائية ؟

ج) حدد إتجاه التيار الكهربائي بكل فرع من فروع الدارة الكهربائية (على الرسم) ؟

د) طبق قانون العقد بالعقدة A ؟

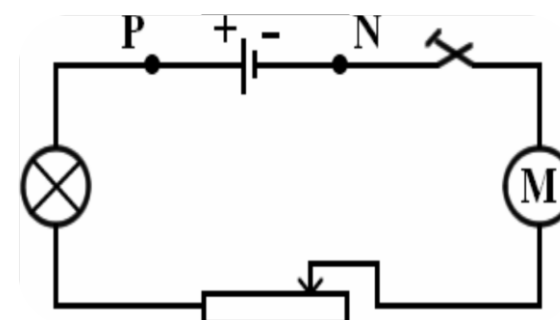
3) أ حسب شدة التيار الكهربائي I بالأمبير إذا علمت أن شدة التيار الكهربائي التي تعبر

المصباح عدد 1 (L1) هي 0.3 A وشدة التيار الكهربائي التي تعبر المصباح عدد 2 (L2) هي 250mA

التمرين 3 (9ن)

أ) قمنا بإنجاز الدارة الكهربائية التالية:

1) ماهي العناصر الكهربائية المكونة لهذه الدارة؟



2) ما هو نوع تركيب هذه الدارة؟ علّل جوابك

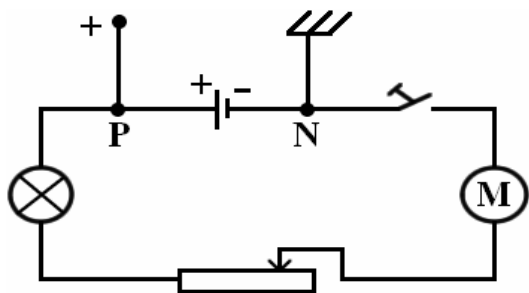
3) قارن شدة التيار الكهربائي I_p في النقطة P مع شدة التيار الكهربائي I_N في النقطة N ؟

II) الدارة الكهربائية مفتوحة:

1) نوصل قطبي المشواف بقطبي المولد. نلاحظ انتقالاً

للخطّ الضوئي الأخضر من وسط الشاشة إلى الأعلى.

أ) ماذا تستنتج؟



ب) كيف تفسّر هذه الظاهرة؟

ج) هل قيمة التوتّر بين قطبي المولد الكهربائي قيمة موجبة أم سالبة؟ علّل جوابك

2) نوصل قطبي المشواف بقطبي المصباح الكهربائي. ماذا نلاحظ على شاشة المشواف؟

3) نوصل قطبي المشواف بقطبي القاطعة. ماذا نلاحظ على شاشة المشواف؟

بالتوفيق