

Collège pilote Ibn Rochd kasserine
devoir de synthèse n°2 (sciences physiques)

Niveau : 8^{ème} année de base – année scolaire 2013/2014 – prof : Bouzidi Abdessamad

Nom : **Prénom :** **Classe :** **Note.....**

Exercice n°1 (6points)

a- Compléter les phrases suivantes : (3pts)

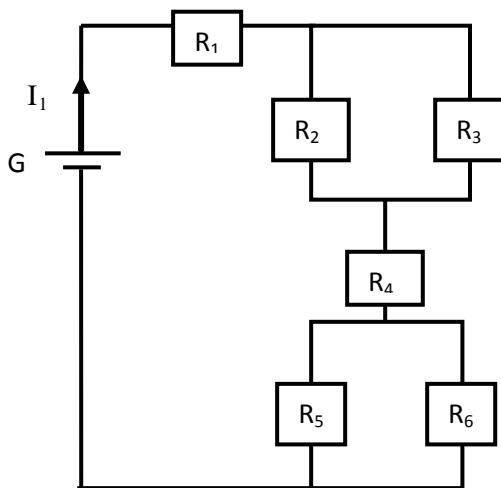
- Une combustion nécessite la présence simultanée d'une source de chaleur, d'un..... et d'un..... Lorsqu'une bougie brûle dans l'air, le comburant est le.....
- Les produits de la combustion complète du butane dans l'air, sont le et la C'est une chimique.
- S'il n'y a pas assez de, alors on dit que la combustion est elle produit alors un (le carbone) et un gaz et mais très toxique : le

b- Dans une chambre de dimensions sont : longueur $L= 5m$, largeur $l=3m$, et de hauteur $h=3m$, on utilise un chauffage qui consomme environ $0.5m^3$ de dioxygène à l'heure

- Chercher le volume d'air contenu dans cette chambre sachant que $V=L \times l \times h$ (1.pt)
.....
.....
.....
.....
- On déduire le volume de dioxygène, sachant qu'il représente le $(\frac{1}{5})$ du volume d'air (1pt)
.....
.....
.....
- Au bout de combien du temps tout le dioxygène de la chambre sera-t-il consommé par le chauffage ? (1.pt)
.....
.....
.....

Exercice n°2 (6points)

On considère le montage électrique conforme au schéma ci-dessous dans lequel R_1, R_2, R_3, R_4, R_5 et R_6 sont des dipôles récepteurs



Données : $I_1, I_2, I_3, I_4, I_5,$ et I_6 sont les intensités des courants traversant respectivement les dipôles $R_1, R_2, R_3, R_4, R_5,$ et R_6

1. Indiquer et nommer par des lettres (A ,B, C,D,.....)les nœuds du circuit électrique (1pt)
2. Indiquer par des flèches le sens du courant dans chaque branche du circuit (1pt)
3. Enoncer la loi des nœuds (1.pt)

.....

.....

.....

.....

4. Trouver la relation mathématique reliant I_1, I_2 et I_3 (0.5pts)

.....

.....

.....

5. Chercher I_2 et I_3 sachant que $I_1=800mA$ et $I_2= 3 \times I_3$ (1.5pt)

.....

.....

.....

.....

6. R_5 et R_6 sont deux dipôles identiques

En appliquant la loi des nœuds, calculer $I_4, I_5,$ et I_6 (1pt)

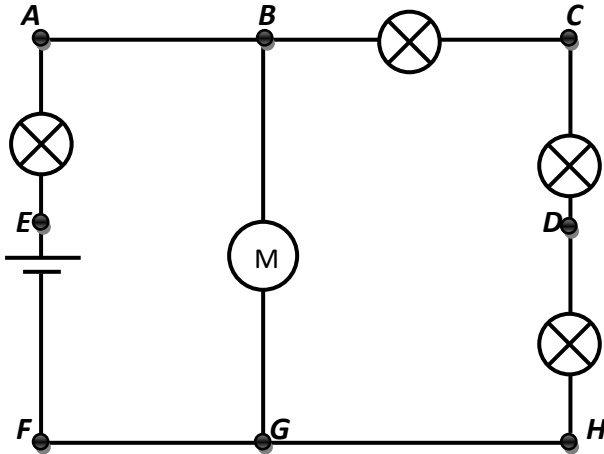
.....

.....

.....

Exercice n°3 (8points)

On considère le circuit du schéma suivant :



1. Que représente la tension électrique ? (1.pt)

.....

2. Expliquer pourquoi la tension est une grandeur algébrique ? (1pt)

.....

3. Sur le schéma du circuit, indiquer par des flèches les tensions suivantes et préciser leurs signes : (1.5pts)

$$U_{EF}, U_{EA}, U_{GB}, U_{BC}, U_{HD}, U_{DC}, U_{HG}, \text{ et } U_{FG}$$

4. Parmi les tensions précédentes identifier celles qui sont nulles. Justifie (1pt)

.....

5. Sur le schéma du circuit, mettre un voltmètre pour mesure la tension U_{DC} (0.5pts)

6. Combien peut-on définir de mailles dans ce circuit ? Ecrire la loi des mailles pour chacune (1.5pts)

.....

7. On donne $U_{EF}=24V$, $U_{BG}=16V$, $U_{CH}=10v$, calculer les valeurs des tensions suivantes :
 U_{EA} , et U_{CB}
(1.5pts)

.....

.....

.....

.....

.....