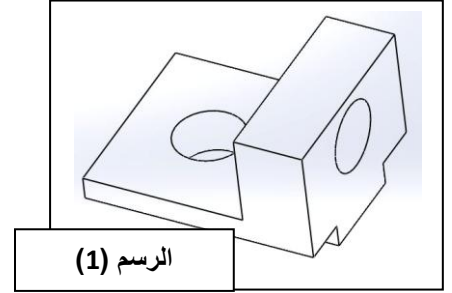
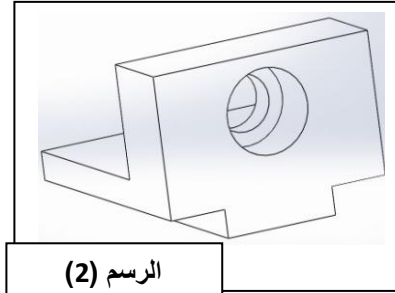
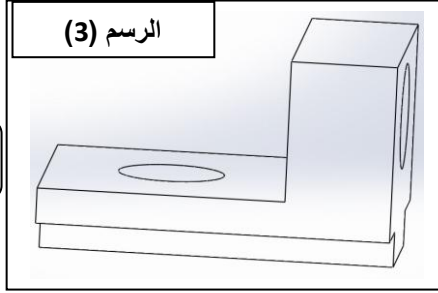


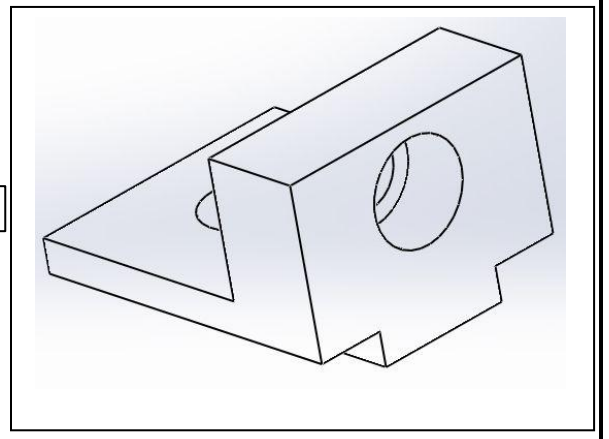
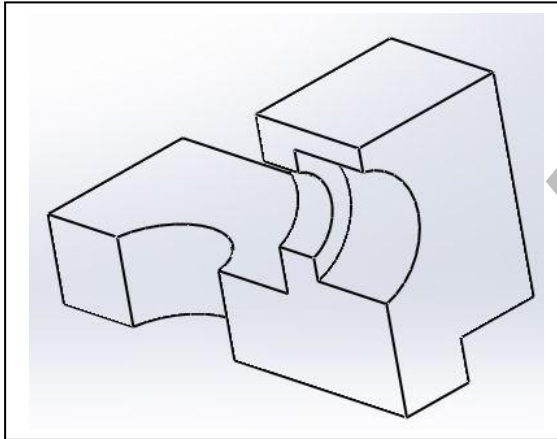
اسم و لقب التلميذ قسم: 9 أساسي الرقم

1. النشاط 1

(1) لون الوجه العلوي للقطعة في الرسم (1) و الوجه اليميني في الرسم (2) و الوجه الأمامي في الرسم (3).



(2) لون المساحة التي يمر عليها المنشار عند القطع.

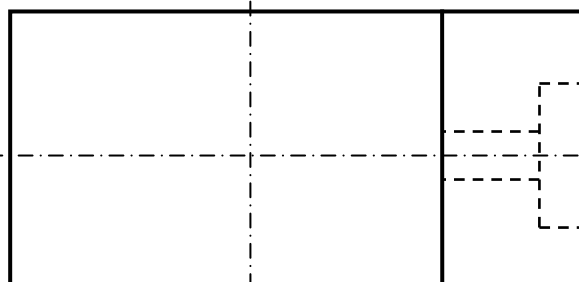
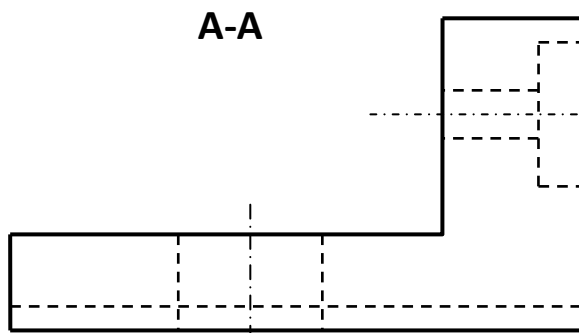
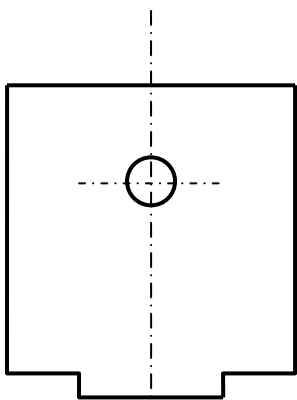


(3) بالاعتماد على الرسم المنظوري للقطعة اتمم رسم التالي.

(أ) المسقط الراسي حسب القطاع A-A

(ب) المسقط العلوي

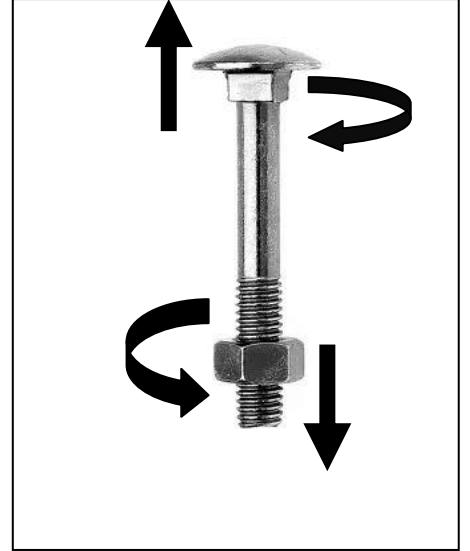
(ج) المسقط اليميني



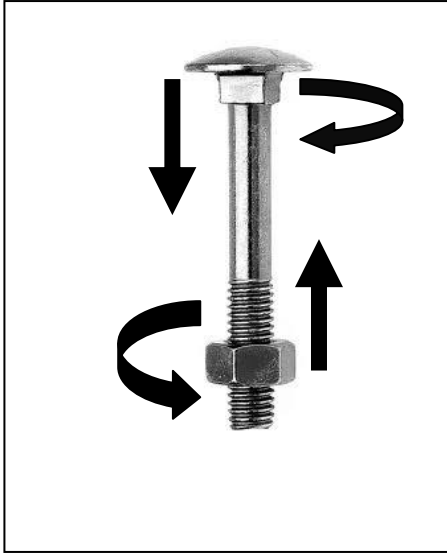
A↑

A↑

4) أكمل الفراغ بما يناسب : يميني - يساري



قطعة تحتوي على لولب



قطعة تحتوي على لولب

...../2

5) أكمل الفراغ بما يناسب: جهاز صنع اللولب الخارجي - جهاز صنع اللولب الداخلي.



.....



.....

...../2