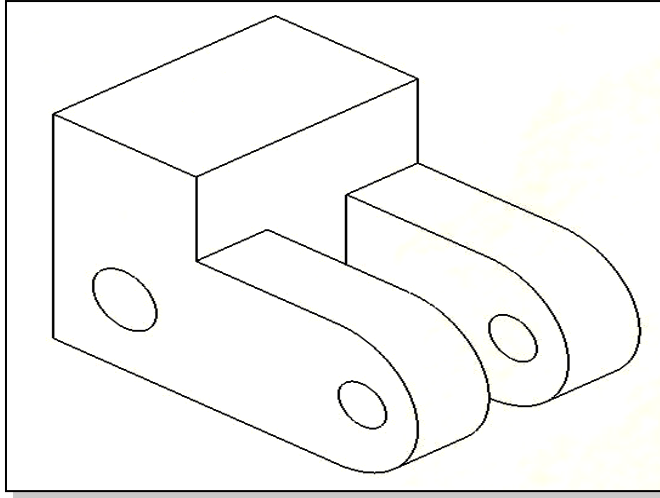
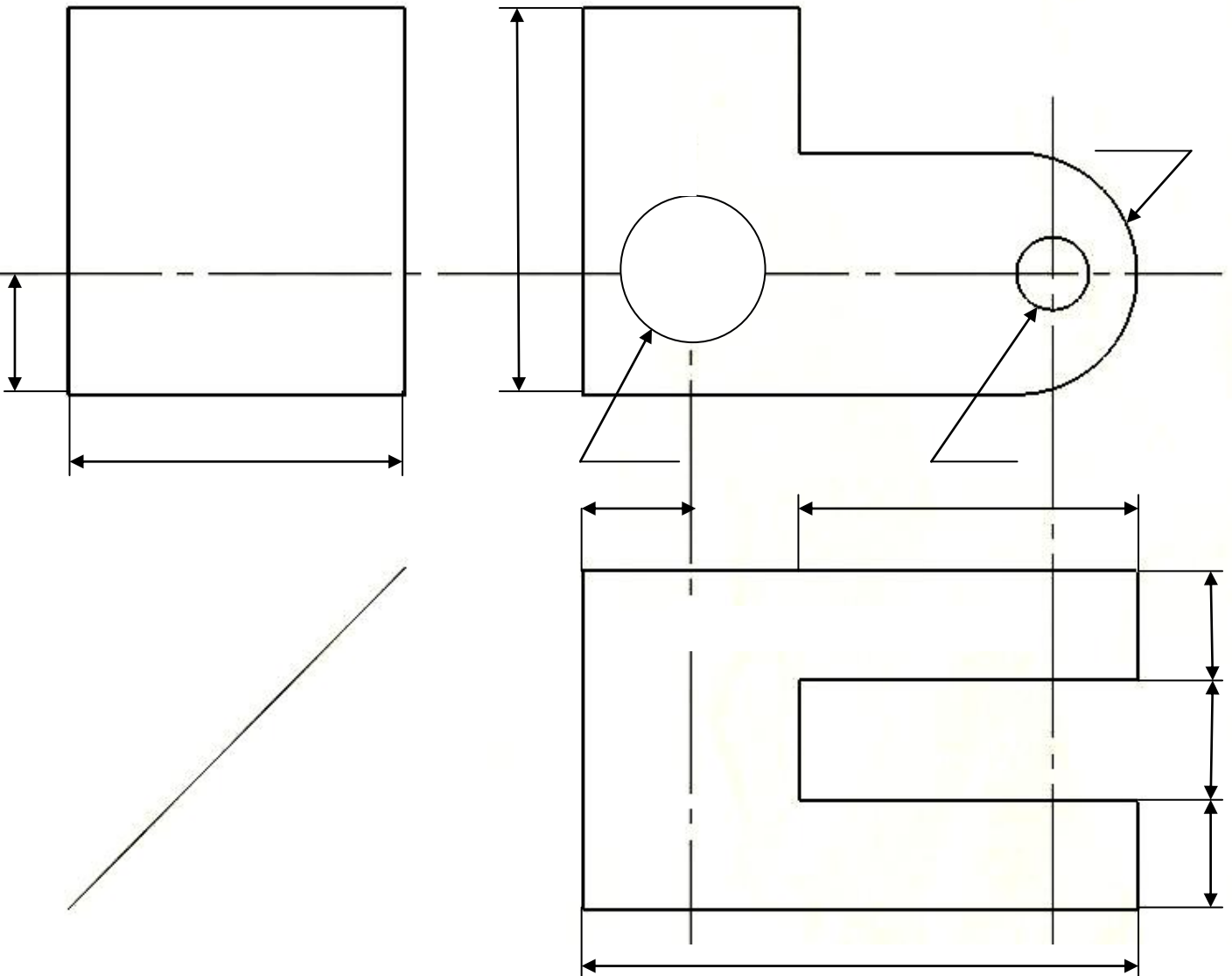


الاسم:..... اللقب:.....		اختبار كتابي عدد 2 المادة: التربية التكنولوجية	المدرسة الإعدادية الياسمين بالنفیضة
/20	9 أساسی .....	التوقيت: 30 دق	الأستاذ: طارق قسومي

التمرین الأول: (8 نقاط)



- 1- اتمم رسم المساقط .
- 2- قم بتقييم القطعة .

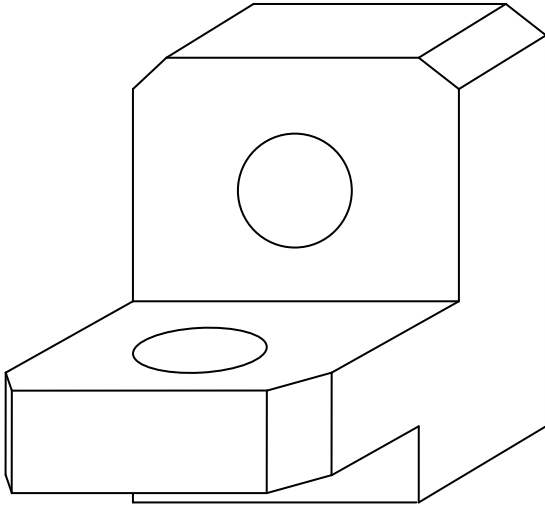


2. التمرين الثاني: (12 نقاط)

- قم بتسمية المساقط على الرسم التعريفي.

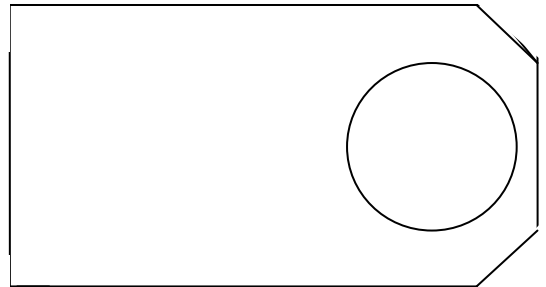
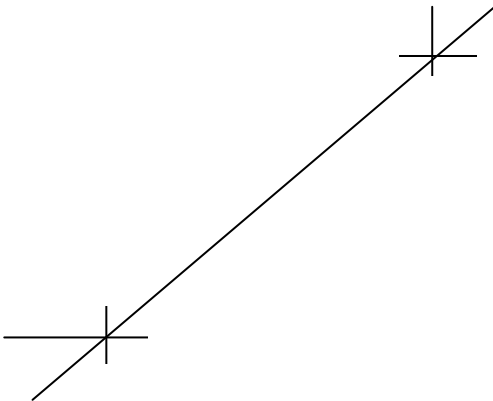
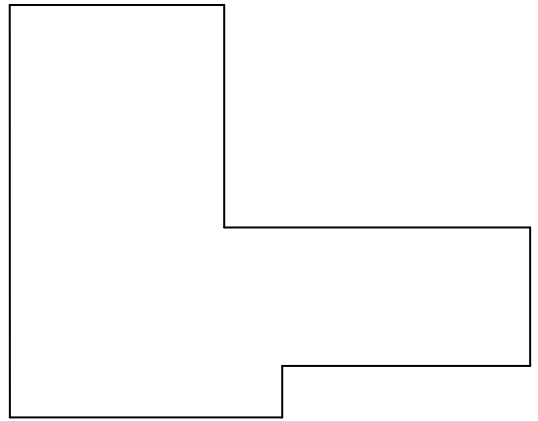
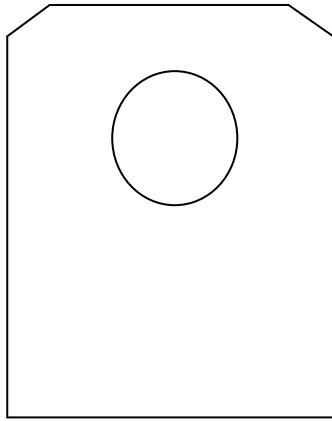
2- اتمم رسم المساقط .

3- قم بترقيم القطعة .



.....مسقط

.....مسقط



.....مسقط