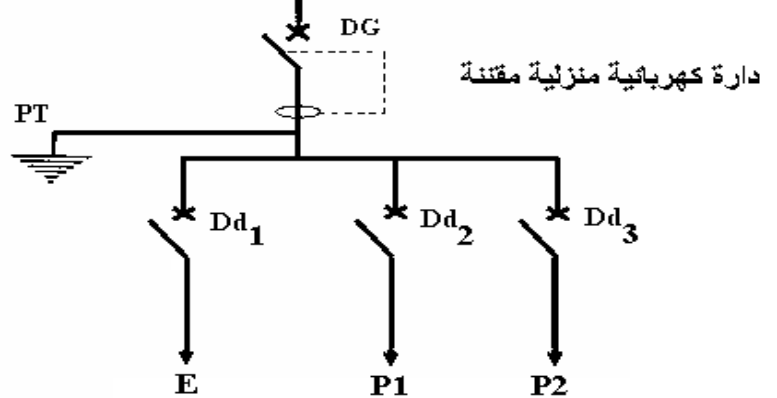


إسم و لقب التلميذ:		فرض مراقبة عدد 2 المادة: التربية التكنولوجية		المدرسة الإعدادية الياسمين النفيضة الأستاذ: طارق قسومي	
العدد المسند:	الرقم:			التاريخ:	
20	القسم: 8 أساسي	الضارب: 1	التوقيت: 30 دق	2014/01./...	

(...../10)

التمرين 1: الحماية في جهاز تقني



الرمز	الخصائص الكهربائية
DG	230V-40A
Dd1	230V-10A
Dd2	230V-20A
Dd3	230V-20A

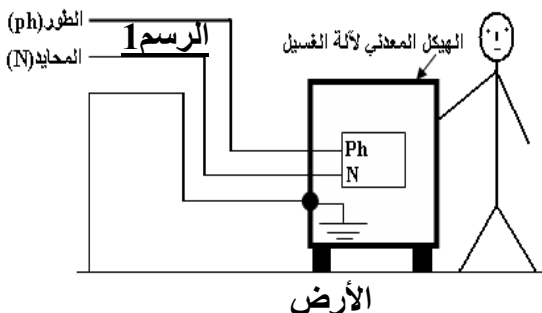
1- إقرأ الرسم المقنن للدائرة الكهربائية للمنزل ثم أكمل المدونة التالية بذكر أسماء الأجهزة المستعملة ووضع علامة (X) في المكان المناسب.

الرمز	إسم الجهاز	حماية المستعمل	حماية الأجهزة
PT	.....		
Dd <sub>1</sub>	.....		
Dd <sub>2</sub>	.....		
Dd <sub>3</sub>	.....		
DG	.....		

2- أكمل الجدول التالي بذكر أسماء عناصر الحماية لكل دائرة.

الدوائر الكهربائية	E	P1	P2
عناصر الحماية	- ..... ..... .....	- ..... ..... .....	- ..... ..... .....

3- قمنا بوصل آلة الغسيل (الرسم 1) بالمشب P1 (أنظر الرسم المقنن). ماذا سيحصل عندما يحدث تسرب للتيار الكهربائي في الهيكل المعدني للجهاز؟ علل إجابتك.



.....  
.....  
.....  
.....

1. هناك نوعان من التحكم اذكرهما و عرفهما :

- : .....

.....

- : .....

.....

2. ارسم رمز المكونات التالية :



صمام D.I.R

- ماهي وظيفته و اين يركب ( في دائرة الباث او في دائرة المتقبل )

.....



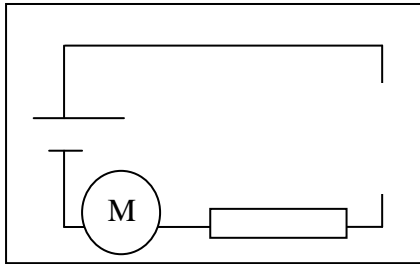
صمام P.D

- ماهي وظيفته و اين يركب ( في دائرة الباث او في دائرة المتقبل )

.....

3. اكمل رسم المكونات الناقصة في الدارتين التاليتين لكي نستطيع التحكم عن بعد في المحرك مع تحديد اتجاه الشدة **I**

دائرة.....



دائرة.....

