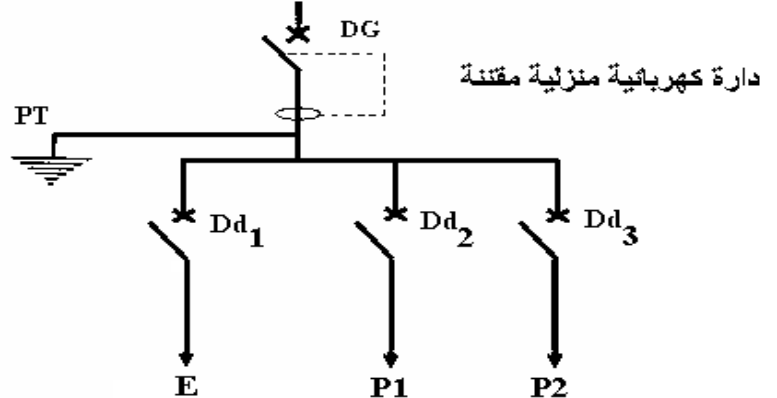


إسم و لقب التلميذ:		فرض مراقبة عدد 2 المادة: التربية التكنولوجية		المدرسة الإعدادية الياسمين النقيضة الأستاذ: طارق قسومي	
العدد المسند:	الرقم:			التاريخ:	
20	القسم: 8 أساسي	الضارب: 1	التوقيت: 30 دق	2014/01./...	

(...../10)

التمرين 1: الحماية في جهاز تقني



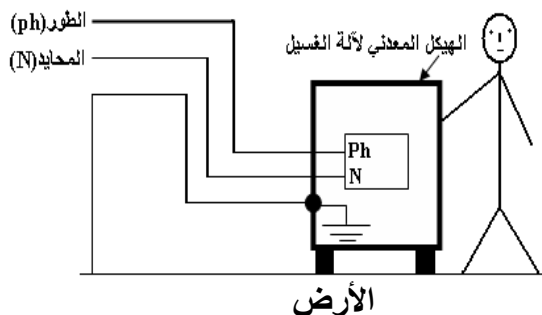
الرمز	الخصائص الكهربائية
DG	250V-40A
Dd1	250V-10A
Dd2	250V-20A
Dd3	250V-20A

1- إقرأ الرسم المقنن للدائرة الكهربائية للمنزل ثم أكمل المدونة التالية بذكر أسماء الأجهزة المستعملة ووضعه علامة (x) في المكان المناسب.

الرمز	إسم الجهاز	حماية المستعمل	حماية الأجهزة
DG	.....		
Dd <sub>1</sub>	.....		
Dd <sub>2</sub>	.....		
Dd <sub>3</sub>	.....		
PT	.....		

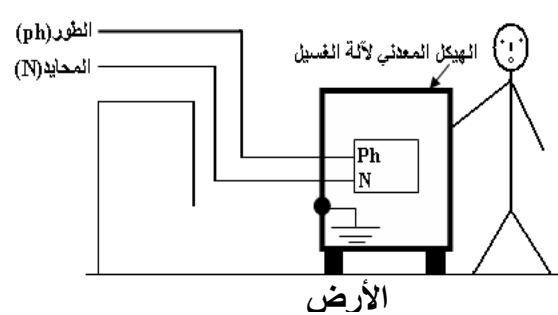
-2

الرسم 2



الأرض

الرسم 1



الأرض

أ- تأمل الرسمين ثم حدد الرسم الذي يتعرض فيه المستعمل إلى صدمة كهربائية إذا حصل تسرب للتيار الكهربائي في الهيكل المعدني لآلة الغسيل معلا إجابتك؟

ب- قمنا بوصل آلة الغسيل (الرسم 2) بالمنشب P1 (أنظر الرسم المقنن). ماذا سيحصل عندما يحدث تسرب للتيار الكهربائي في الهيكل المعدني للجهاز ؟ علل إجابتك.

ج-العنصر Dd1 له الخصائص الكهربائية التالية (250V-10A) فماذا تمثل :

250V - : .....

10A - : .....

(...../10)

التمرين 2: التحكم في جهاز تقني

1. هناك نوعان من التحكم اذكرهما و عرفهما:

- : .....

- : .....

2. ارسم رمز المكونات التالية :



صمام D.I.R

- ماهي وظيفته و اين يركب ( في دائرة الباث او في دائرة المتقبل)



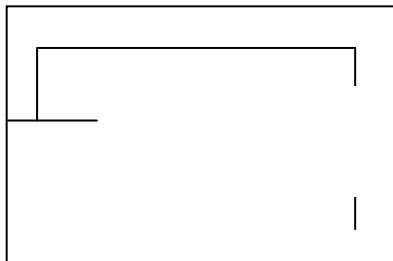
صمام P.D

- ماهي وظيفته و اين يركب ( في دائرة الباث او في دائرة المتقبل)

3. اكمل رسم المكونات الناقصة في الدارتين التاليتين لكي نستطيع التحكم عن بعد في المحرك مع تحديد اتجاه الشدة I

دائرة.....

دائرة.....



2

