

فرض تأليفي عدد 3

الزينة التكنولوجية

2013 / 2012

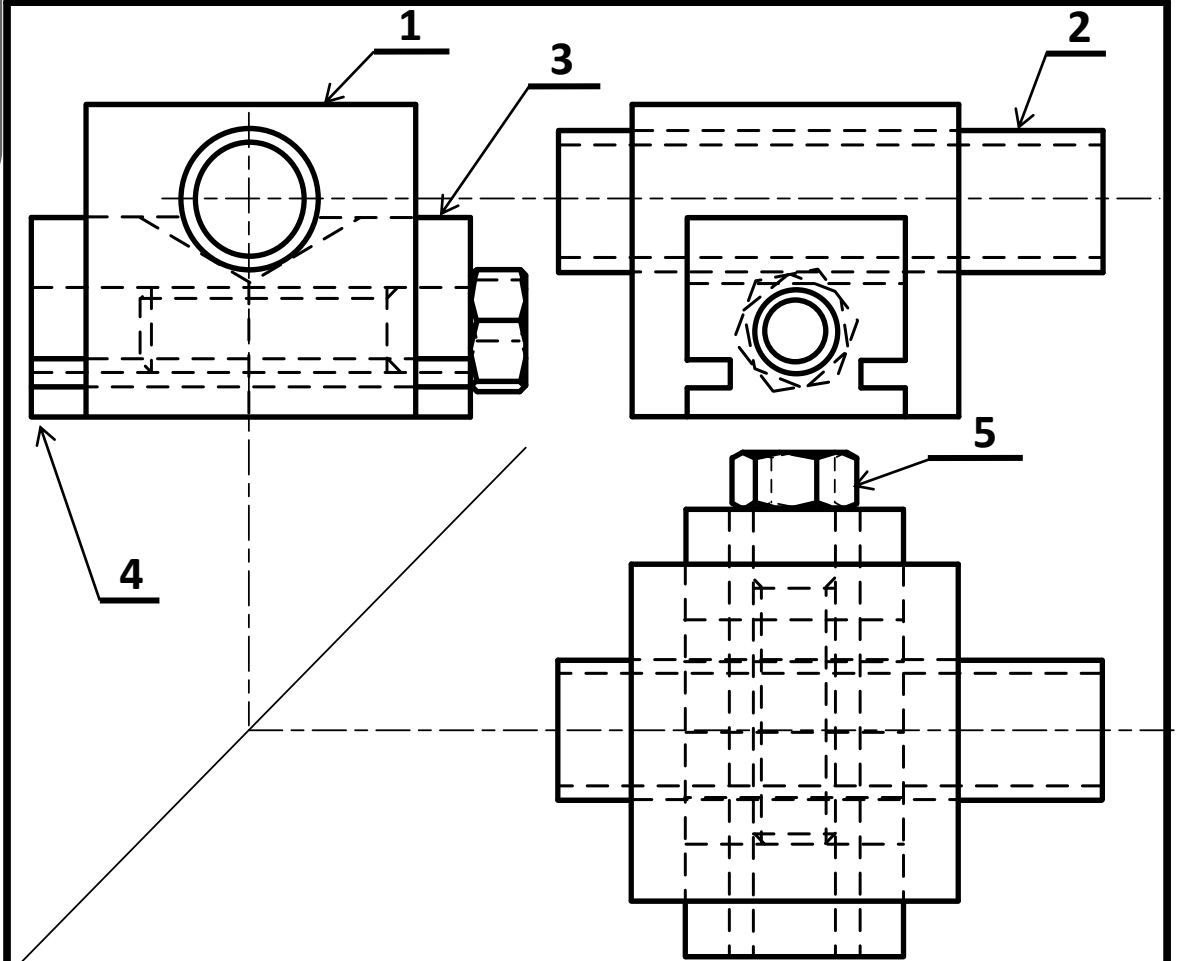
التوقيت: 60 دقيقة الضارب: 1

اسم و لقب التلميذ قسم: 8 أساسي الرقم

النتيجة: مثبت أنابيب

يستعمل هذا المنتج لتثبيت الأنابيب عند القيام بإحدى العمليات التقنية.

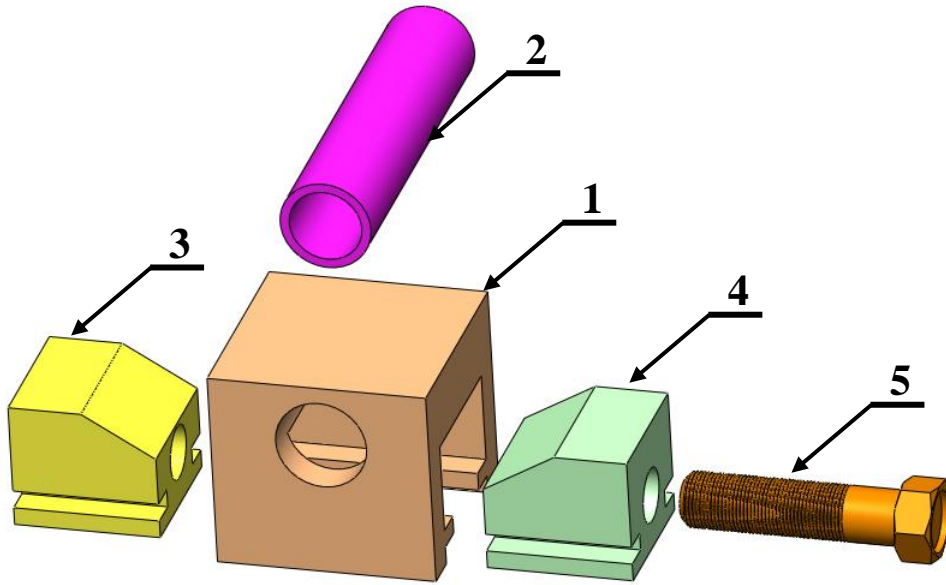
العدد المسند:



5	1	برغي التثبيت	الفولاذ	
4	1	فك	الفولاذ	
3	1	فك به لولب	الفولاذ	
2	1	الانبوب	النحاس	
1	1	الهيكل	الفولاذ	
رقم	عدد	التسمية	المواد	الملاحظات
		الاسم:	مثبت أنابيب	
		تلاميذ الثامنة أساسي		
		السلم: 1:2		
		2013/05	A4	
المدرسة الإعدادية بالرقبة تطاوين				



(I) قراءة الرسم الشامل:



(1) ما هي الحاجة لهذا المنتج؟

...../1

(2) كم عدد قطع المنتج؟

...../0.5

(3) ما هو اسم القطعة رقم (3)؟

...../0.5

(4) ما هي الطريقة التي رُسم بها الرسم الشامل للمنتج؟

...../0.5

(5) ما هي المادة التي صُنعت منها الأنبوب؟

...../0.5

(6) أخط الإجابة الصحيحة: ما هو شكل القطعة رقم (1)

شكل محدب - شكل اسطواني - شكل موشوري

...../0.5

(7) ما هو نوع الرسم الذي رسم به المنتج في الصفحة 1/4؟

...../0.5

(8) متى رسم المنتج؟

...../0.5

(9) من رسم المنتج؟

...../0.5

(10) ما هو المقاس الذي رُسم عليه المنتج؟

...../0.5

(11) ما هي الحركة التي تقوم بها القطعة رقم (3)؟

...../0.5

(12) على ما تدلّ الخطوط الرقيقة المتقطعة؟

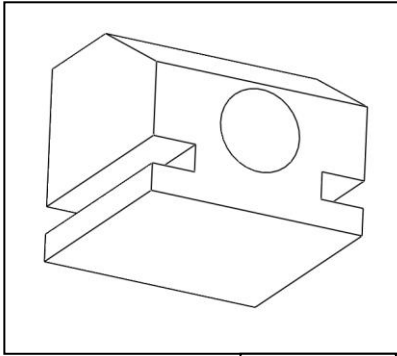
...../0.5

(13) على ما تدلّ الخطوط السميكة المستمرة؟

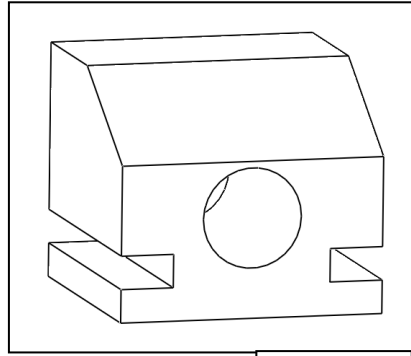
...../0.5

(II) الرسم التعريفي

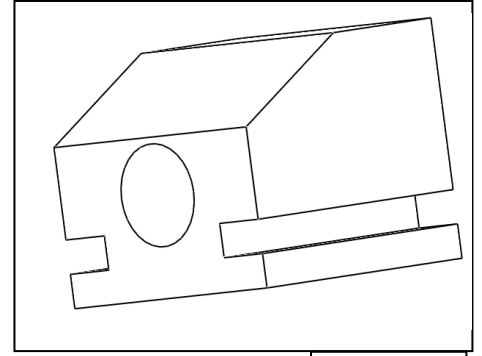
14) لون الوجه اليمين للقطعة في الرسم (1) و الوجه الأمامي في الرسم (2) و الوجه السفلي في الرسم (3) . /1.5



الرسم 3



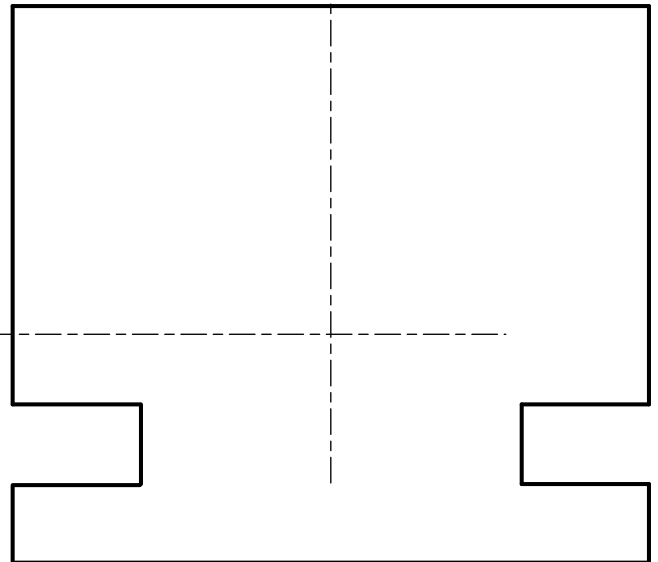
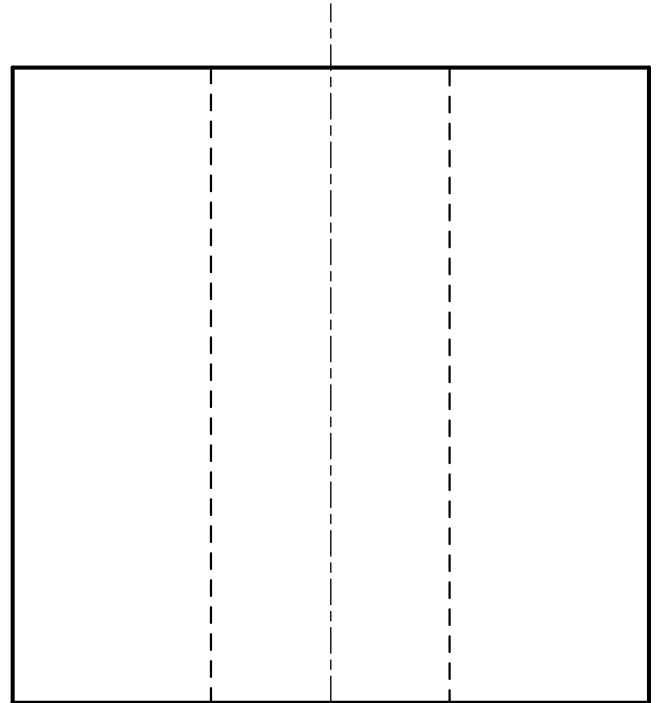
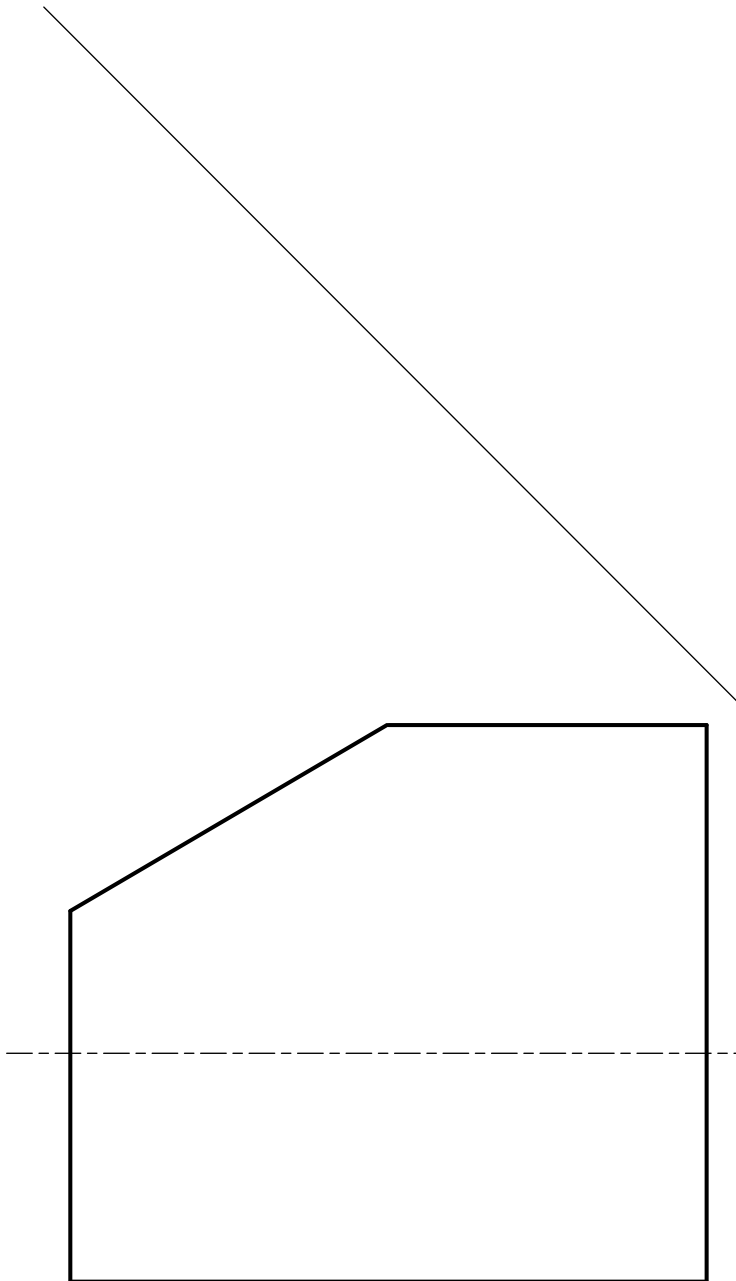
الرسم 2



الرسم 1

/5

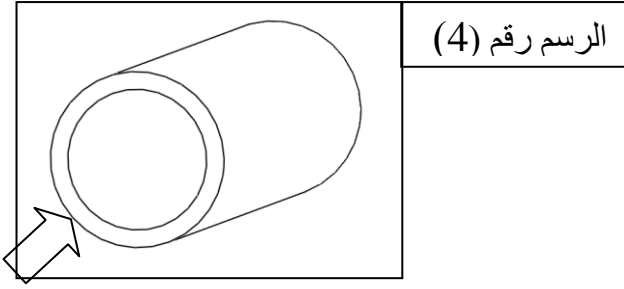
15) اتم رسم المساقط في الرسم التالي معتمدا على الرسوم الثلاثية الأبعاد السابقة للقطعة.



4/3

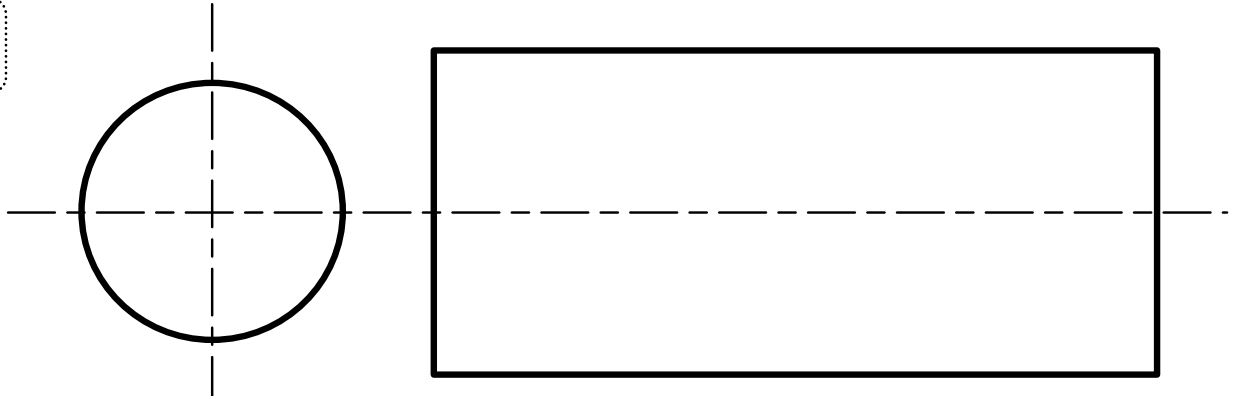
...../0.5

(16) لون الوجه الأمامي للقطعة حسب اتجاه نظر المشاهد (السهم) في الرسم رقم (4).



(17) اتم رسم المسقط اليميني و المسقط الراسي معتمدا على الرسم الثلاثي الأبعاد للقطعة (الرسم رقم (4)).

...../1.5



(III) التقييم

...../1

(18) متى يستعمل التقييم؟

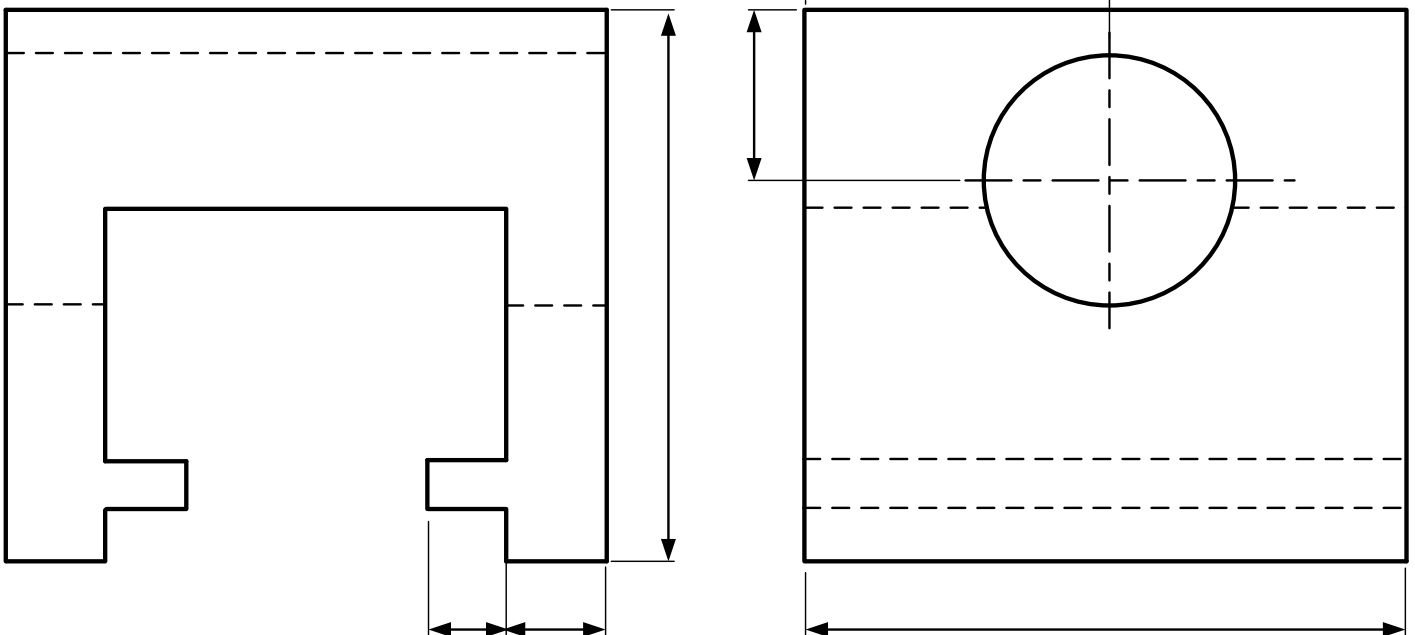
(19) اشطب الخطأ: عند التقييم الأبعاد التي تكتب هي الأبعاد المرسومة - الأبعاد الحقيقية.

...../0.5

(20) اتم التقييم بكتابة الأبعاد حسب خطوط البعد الموجودة في الرسم التالي للقطعة رقم (1).

علما أن $\frac{1}{2} = \frac{\text{البعد المرسوم}}{\text{البعد الحقيقي}} = \text{السلم}$

...../3



(4/4)