

فرض تاليفي عدد 1

الزبية التكنولوجية

التوقيت: 60 دقيقة

الضارب: 1

2013 / 2012

قسم: 8 أساسي

اسم التلميذ ولقبه

العدد المسند:



المنتج: مكيف الهواء

1. تقديم المنتج:

يُستعمل مكيف الهواء من طرف المستعمل لتبريد أو تسخين هواء الغرفة.

2. الوثيقة التقنية:

قامت شركة لتسويق أجهزة الرفاهة المنزلية بإبرام عقد مع مؤسسة صناعية لإنتاج مكيف الهواء يلبي حاجة المستعمل. تم تحرير كل شروط المستعمل وتعريف الوظائف المرجوة من مكيف الهواء وتحديد خاصيات كل وظيفة بدقة داخل كراس الشروط الوظيفي.

شروط المستعمل

- ☞ تكيف المكان: درجة الحرارة من 16° الى $32^{\circ} \pm 1$
- ☞ التحكم: يمكن تشغيله وتعديله عن بعد بمسافة 10 ± 1 م. يستجيب للإشارة في مدة ثانية $0.1 \pm$ من الثانية.
- ☞ التأقلم مع العوامل الطبيعية: يشتغل في درجة حرارة مرتفعة $60^{\circ} \pm 10$.
- ☞ يشتغل بالطاقة الكهربائية: الشدة $5.5A \pm 1A$.
- ☞ توفير الراحة: يعمل بدون ضجيج ولا يستهلك كثيرا من الطاقة.
- ☞ المواد المستعملة عند الصنع: يُصنع الهيكل الخارجي من مواد بلاستيكية قابلة للرسكلة
- ☞ الثمن: 750 د ± 30 د
- ☞ المظهر: - الحجم: $1100 \text{ مم} \times 450 \text{ مم} \times 250 \text{ مم} \pm 2$ مم
- اللون: ابيض
- ☞ تتوفر فيه كل شروط الحماية حسب المواصفات العالمية.

3. بحراس الشروط الوظيفي لمكيف الهواء:

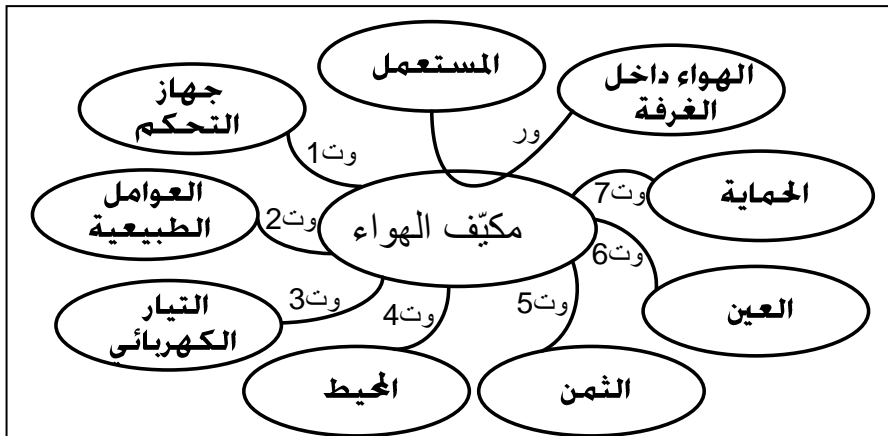
(1) تقديم عام للمنتج

- أ - الطلب: يندرج مكيف الهواء في إطار حاجة المستعمل لتكييف الهواء داخل الغرفة أو المكتب
ب - العرض: مكيفات الهواء المتوفرة في السوق لا يلبي حاجة المستعمل من حيث أنها:
تعمل بضجيج، سهلة الإتلاف و صنعت من مواد غير قابلة للرسكلة.

(2) إطار الصنع: يكون مكيف الهواء قابل للصنع في مصانع ومخابر شركة "الجي" LG.

(3) التعبير عن الحاجة: يمكن مكيف الهواء المستعمل من تكييف الهواء داخل الغرفة أو المكتب.

(4) التعبير الوظيفي



أداة التعبير الوظيفي لمكيف الهواء

(5) صياغة وظائف الخدمات

1 اتم صياغة وظائف الخدمات معتمدا على الوثيقة التقنية صفحة 1

/4

الرمز	الوظيفة	الوظيفة
ور
وت1	يمكن التحكم
وت2
وت3
وت4	يوفر
وت5
وت6	ذابا
وت7

(6) تحديد خاصيات الوظائف

2 اتم جدول تحديد خاصيات وظائف الخدمات معتمدا على الوثيقة التقنية صفحة 1

/2.5

الرمز	الوظيفة	المعيار	مستوى المعيار	مستوى الليونة
ر9		درجة الحرارة
وت1		مسافة التحكم
		الاستجابة للإشارة
وت2		الحرارة
وت3		الشدة
وت4		الضجيج	لا يوجد
		المواد المستعملة
وت5		الثمن
وت6		الحجم
		اللون
وت7		الحماية

3 ما هي أسباب إعادة صنع مكيفّ الهواء ؟

...../1

4 ما هي الحاجة لمكيفّ الهواء ؟

...../0.5

5 أين يصنع هذا المكيفّ ؟

...../0.5

بعد صنع مكيفّ الهواء تحصلت المؤسسة الصناعية على بعض الخصائص المدرجة في الجدول التالي:

معتمدا على جدول تحديد الخاصيات و الوثيقة التقنية صفحة 1

6 ضع علامة (x) في الخانة المناسبة.

...../2.5

المعايير	مستوى المعيار	مطابق لكراس الشروط	غير مطابق لكراس الشروط	غير مدرجة بالكراس
اللون	رمادي			
درجة الحرارة القصوى	70°			
شدة التيار الكهربائي	5A			
المواد المستعملة	اللدائن الرغوية			
الوزن	7.5 كلغ			

IV. المواد المستعملة

...../1

7 اذكر كل أنواع اللدائن التي يمكن صنع بعض قطع المكيفّ منها ؟

.....

V. العمليات التقنية

...../0.5

8 أي نوع من اللدائن القابلة لثني بآلة الثني الحرارة؟

...../1

9 رتب مراحل الثني الحراري

..... تعديل زمن التسخين حسب سمك اللوحة (مُستعملا المؤقت الميكانيكي).

..... تحديد زاوية الثني على آلة الثني الحراري.

..... تثبيت اللوحة على آلة الثني الحراري (مكان الثني موازي لمقاوم التسخين).

..... تحريك ذراع القيادة تدريجيا (ترك القطعة تبرد لبعض الوقت).

..... تحديد مكان الثني على اللوحة البلاستيكية

لصنع غطاء جهاز التحكم عن بعد استعملت المؤسسة الصناعية "التشكيل الحراري".

...../1

10 اتم الجملة التالية لتعريف التشكيل الحراري

التشكيل الحراري هو عملية.....تمكن المستعمل من.....اللوحة البلاستيكية
باستعمال.....و.....

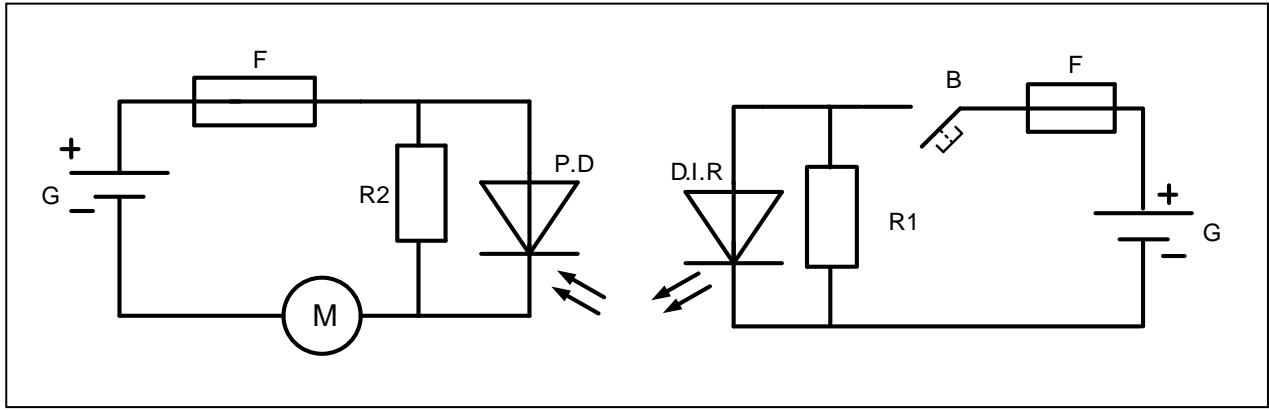
VI. التليم في جهاز تقني عن بعد

...../0.5

11 ضع علامة (x) في الخانة المناسبة :

مكيف الهواء

يوجد الصمام الباث (PD) في مقدمة: جهاز التحكم



12 ما هو عنصر التحكم في المحرك ؟

...../0.5

13 ما هو نوع الإشارة المرسله من جهاز التحكم ؟

...../0.5

14 ما هو دور المقاومان R2 و R1 ؟

...../0.5

15 متى يسمح الصمام المتقبل لتيار الكهربائي بالمرور ؟

...../0.5

16 اتم الجملة بما يناسب من العبارات التالية:

...../3

دائرة المتقبل - الصمام الباث (DIR) - التيار الكهربائي - دائرة الباث - الصمام التياري المتقبل (PD) - محرك المكيف

عند الضغط على الزر الضاغط يسمح بمرور.....في.....

فيث.....أشعة تؤثر في.....

مما يسمح بمرور التيار الكهربائي في.....

فيشتغل.....

عملا موقفا