

الاسم:

اللقب:

القسم: 8 أساسي

فرض تألّفي -1-
تربية تكنولوجية
توقيت: 60 د
2014/2013

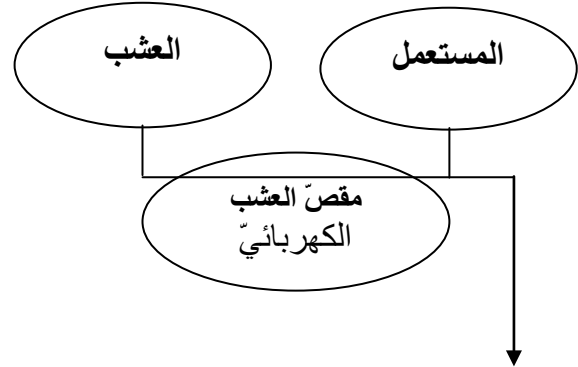
المدرسة الإعدادية
المنار 2
إعداد: ماهر القسطيني

20



5

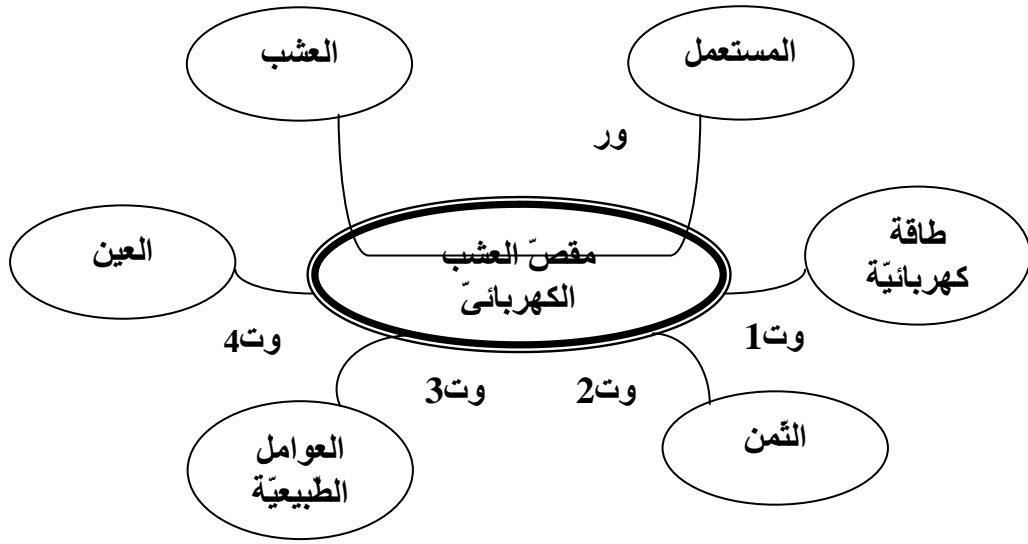
التمرين الأول: المنتج هو مقصّ العشب الكهربائيّ.



1 - معتمدا على أداة التعبير الوظيفي المعطاة, استنتج الحاجة التي من أجلها صنع المنتج: يمكن

2 - أكمل الجدول بما يناسب: أصيغ وأتمّ تحديد خاصيّات وظائف الخدمات بتعمير الجدول التالي مستعينا بأداة التعبير الوظيفي الموجودة بالصّفحة الموالية و كذلك بالمعطيات التالية: * 70 dcm³ * أحمر و أسود. * 5°C ± * الثمن * 2A * صم 0.5 ± * الجهد * 10 ± د * 50°C * ± 10 dcm³. ملاحظة: بقية الفراغات ليست معطاة.

الرمز	الوظيفة	المعيار	مستوى المعيار	الليونة
.....	يمكن	ارتفاع.....	5 صم
.....	يشغل	230V	± 10V
.....	الشدة	± 0.1A
.....	500 د
.....	يتحمّل	الحرارة
.....	الرطوبة
.....
.....



.....
1.75

التمرين الثاني : أكمل الجدول التالي بما يناسب :

تصنيف اللدائن				مصادر المواد البلاستيكية		
الموادّ	الموادّ	اللدائن	اللدائن	مصدر	مصدر	مصدر
.....

.....
3

التمرين الثالث :

1- أتمّ الجدول بما يناسب :

الوظيفة	الرمز المقتن	المكون
قيس ويركب ب.....	الفولطمتر
قيس ويركب ب.....	الامبيرمتر
يحول الى طاقة	المحرك (طاقته مستمرة)
يحول الى طاقة	جرس كهربائي

.....
2

2- أربط بين المكونات بما يلزم من أسلاك للحصول على دارة سليمة تقاس فيها المقادير الفيزيائية الكهربائية بواسطة اجهزة القياس المعطاة :

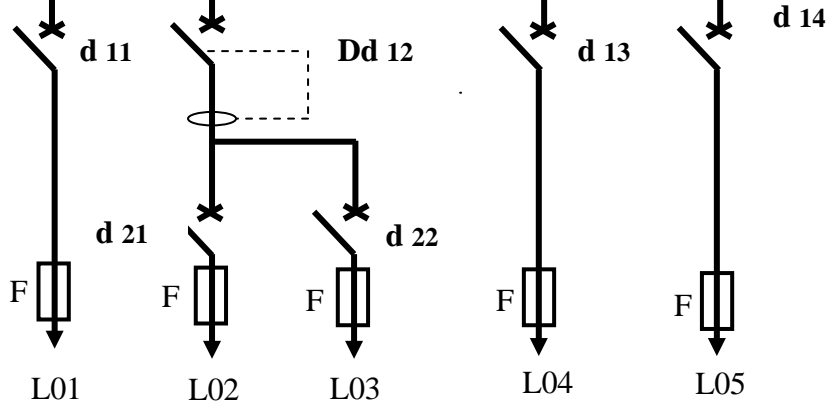


التمرين الرابع :
بالإعتماد على الرسم
البياني المقنن المعطى :

عداد الطاقة الكهربائية

DDG 01

PT



الرمز	اسم الجهاز
L01	دائرة جناح الإدارة
L02	دائرة مخبر الفيزياء
L03	دائرة مخبر التكنولوجيا
L04	دائرة قاعات العلوم حياة والأرض
L05	دائرة قاعات الدروس

1- أكمل تعبير الجدول التالي بتحديد أهم عناصر الحماية الموجودة على الرسم المقنن للخزانة الكهربائية

الوظيفة العامة	اسم الجهاز	
.....	DDG01
.....	d11
.....	PT

تمرين رقم 3 : نريد التحكم عن بعد في محرك M سيارة صغيرة (لعبة) ولذلك تم تركيب الدارين التاليين.

1- أعدد دائرة البات في جهاز التحكم عن بعد و دائرة المتقبل وأتمم رسم رموز الصمات: D.I.R و P.D و LED.

2 - أكمل بما يناسب من الكلمات :

عند الضغط على الزر BP يشع الصمات

..... في دائرة

فيؤثر في الصمات

و عندها يسمح بمرور

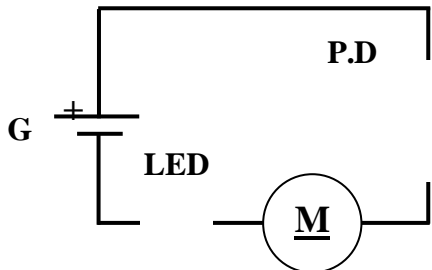
..... في دائرة

فيضئ الصمات

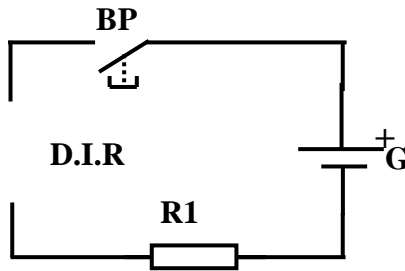
كما يشتغل

و يدير عجلات

السيارة.



دائرة



دائرة

2.25