

يمكن استعمال الآلة الحاسبة

التمرين 01 عدد (6 ن) (المعادلات من الدرجة الأولى ذات مجهول واحد)
حل في Q المعادلات التالية:

$$x+0,6=4,8 ; -2+x=5 ; -2x=5 ; -3+x=-9 ; -6x=-8 ; 4x+5=0 ; 9-3x=0 ;$$

$$4+2x=10-4x ; 2(3x-1)-2x=7x+3$$

$$\boxed{2(x+1)=2x+3} ; \boxed{7x=6(x+1)+x-6}$$

ملاحظة: المعادلتين الأخيرتين اختياريّتين.

التمرين 02 عدد (8 ن) (التناسب الطردي و التناسب العكسي)
أكمل الجدول التالي إذا علمت أنه جدول تناسب طردي :

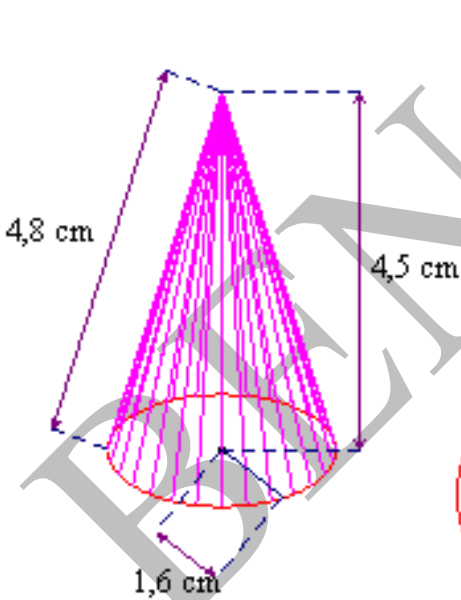
x	3	45	60	
y	1			30

لاحظ الجدول التالي :

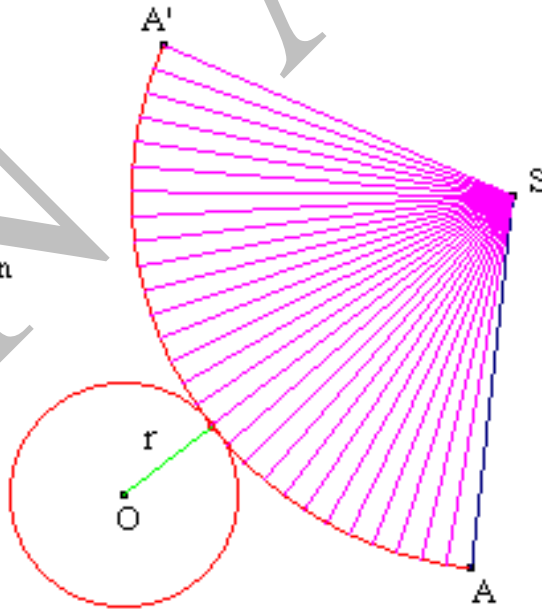
5	2
x + 2	5

ابحث عن العدد x ليكون الجدول في وضعية تناسب عكسي .

التمرين 03 عدد (6 ن) (المخروط الدوراني)



الرسم الثاني



الرسم الاول

$$\pi = 3.14159265358979323846264338327950288419717169260393343751028782987672649712481468199742496$$

3,14

يمثل الشكلين السابقين مخروطا دوراني (الرسم الثاني) و نشره (الرسم الاول)

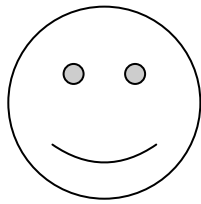
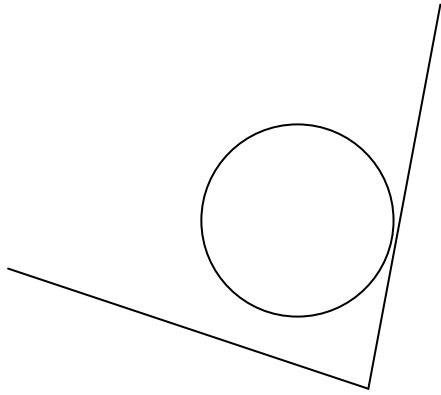
- احسب بالصنتمتر طول القوس الدائري المحدود بالنقطتين A و A .
- احسب حجم الهرم
- احسب قياس الزاوية S .

BEN AMOR

BEN AMOR

BEN AMOR

BEN AMOR



BEN AMOR

BEN AMOR

BEN — AMOR