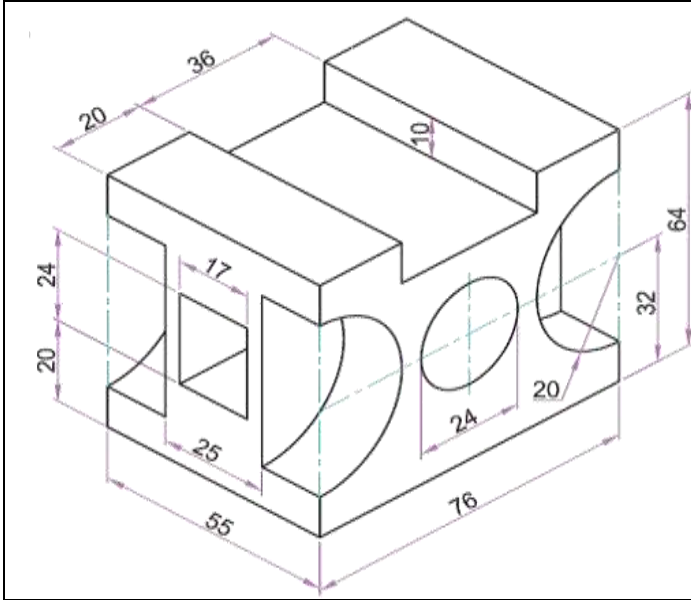


السيد: أحمد بن بلقاسم	المدرسة الإعدادية بالمنار 1.
المستوى: 9 أساسي .....	الاختبار الكتابي 2 في التربية التكنولوجية.
الضارب: 1.	التاريخ: ..... فيفري 2012.
الرقم: .....	الاسم: ..... اللقب: .....

### 9.5 نقاط

### التمرين الأول:



نعتبر القطعة الموشورية الممثلة جانبا برسم منظوري. وقد تم تعريف هذه القطعة أسفله بثلاثة مساقط منقوصة.

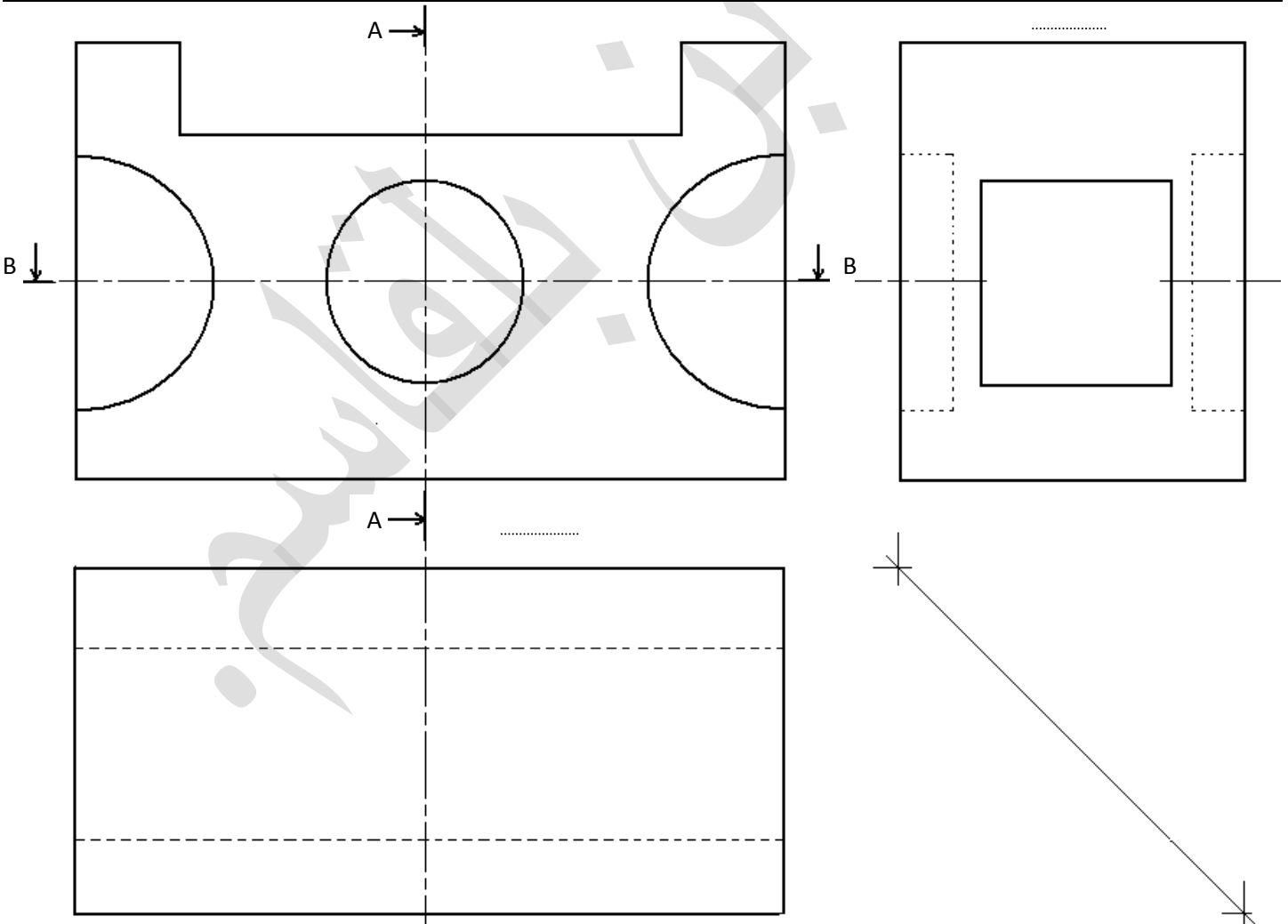
#### العمل المطلوب:

باستعمال أدوات الرسم ولوحة الرسم، أتمتع تعريف هذه القطعة ب:

- المسقط الرأسي.
- المسقط اليساري وفق القطع A-A.
- المسقط العلوي وفق القطع B-B.

#### ملاحظة:

نأخذ بعين الاعتبار دقة الرسم ونظافة الورقة (وخاصة الخطوط السميكة والرقيقة وخطوط التحديث).





نعتبر الصورة الفوتوغرافية لملزمة متعددة الاتجاهات. أما عن البرغي المشار له في الصورة فهو موضوع التمرين.

1 - أشطب الخطأ في الجمل التالية:

أ. وظيفة البرغي: الربط بين الفكين

أو تحويل حركته الدورانية إلى تنقل الفك المتحرك

ب. القطر الاسمي للبرغي M25 لذا القطر الاسمي للثقب

على الفك هو:  M2.5  M25  M25x0,8

ت. اتجاه اللولب على البرغي (RH) لذا اتجاه اللولب

على الفك:  يساري  يميني  لا يهم

ث. شكل اللولب على الفك مثلث (M) ، لذا شكل اللولب

على البرغي:  شبه منحرف (Tr)  مثلث (M)  دائري (Rd)  لا يهم

2 - نعتبر فيما يلي الرسم التعريفي لبرغي الملزمة (حيث نعتبره مثقوبا طوليا) بمساقطه الثلاثة منقوصة.

العمل المطلوب:

باستعمال أدوات الرسم ولوحة الرسم، أتمتع تعريف هذا البرغي ب:

- المسقط الرأسي.

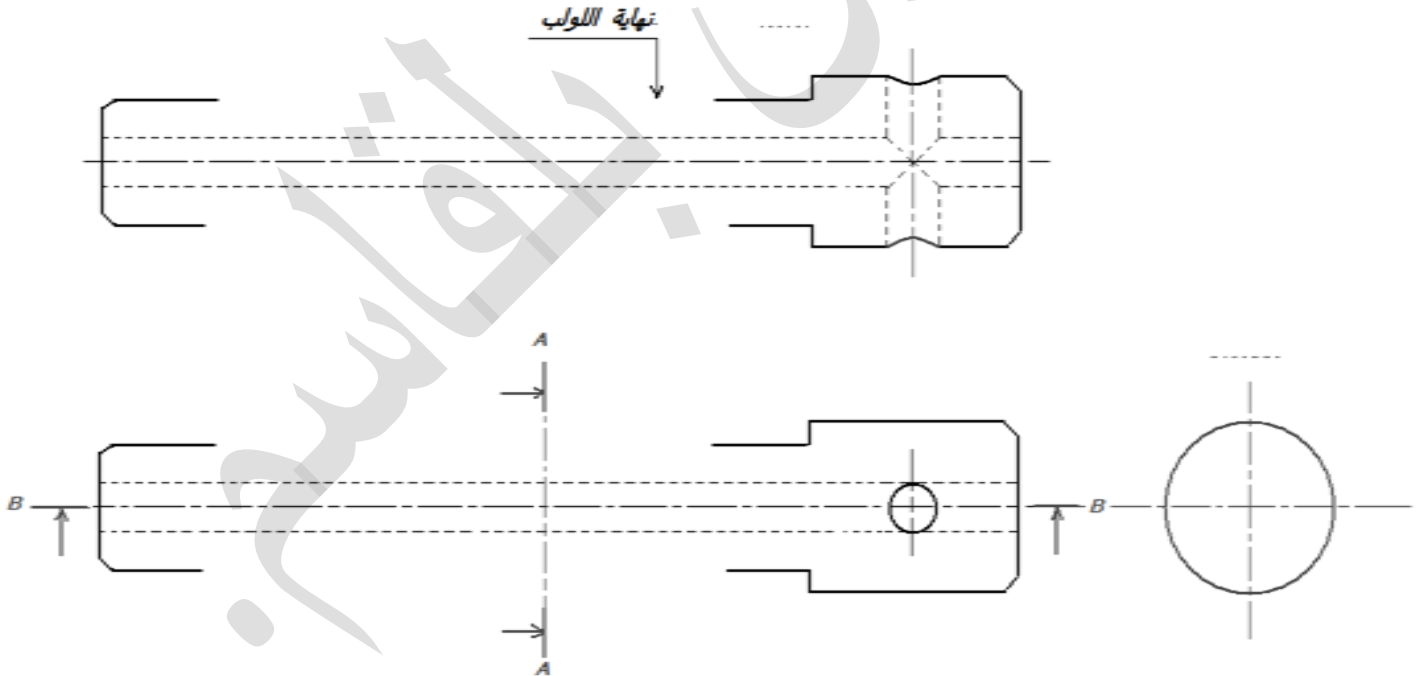
- المسقط اليساري وفق القطع A-A.

- المسقط السفلي وفق القطع B-B.

قم بتبريق اللولب فقط.

ملاحظة:

نأخذ بعين الاعتبار دقة الرسم ونظافة الورقة (وخاصة الخطوط السميكة والرقيقة وخطوط التخديش).



عمل موقفاً  
عمل موقفاً