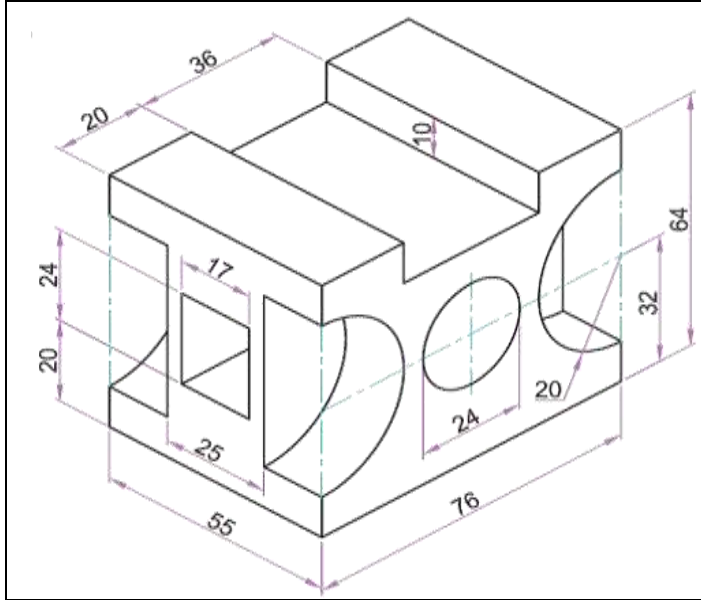


السيد: أحمد بن بلقاسم	المدرسة الإعدادية بالمنار 1.	
المستوى: 9 أساسي 1-2-3-4	الاختبار الكتابي 2 في التربية التكنولوجية.	
الضارب: 1.	الزمن: 30 دقيقة.	التاريخ: 08 فيفري 2012.
الرقم: 999	الإصلاح.	

9.5 نقاط

التمرين الأول:



نعتبر القطعة الموشورية الممثلة جانبا برسم منظوري. وقد تم تعريف هذه القطعة أسفله بثلاثة مساقط منقوصة.

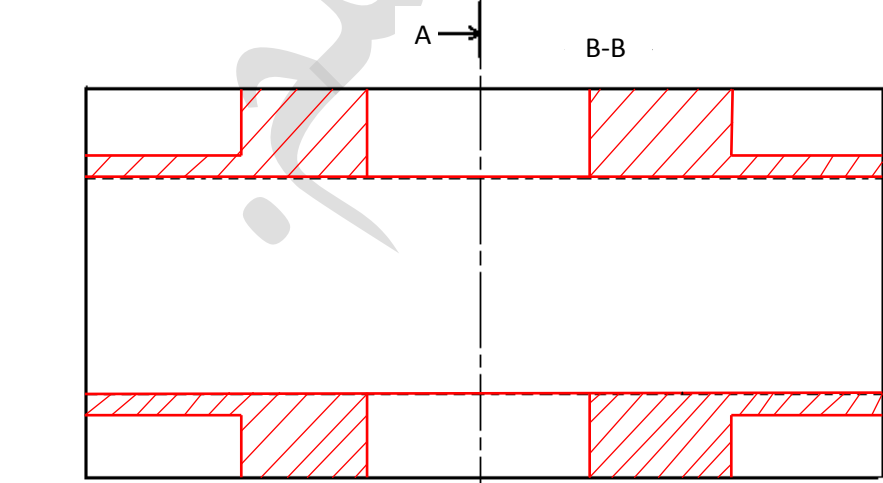
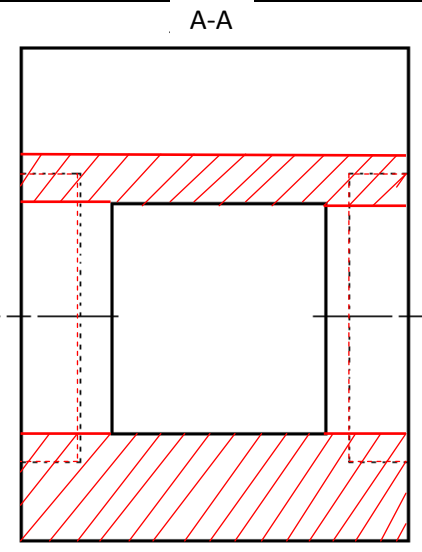
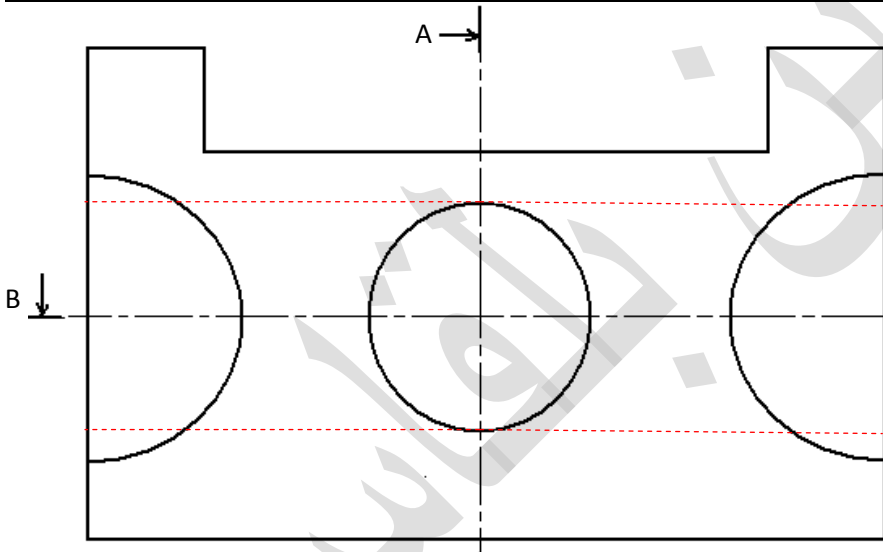
العمل المطلوب:

باستعمال أدوات الرسم ولوحة الرسم، أتم تعريف هذه القطعة ب:

- المسقط الرأسي.
- المسقط اليساري وفق القطع A-A.
- المسقط العلوي وفق القطع B-B.

ملاحظة:

نأخذ بعين الاعتبار دقة الرسم ونظافة الورقة (وخاصة الخطوط السميكة والرقيقة وخطوط التخديش).



	رأسي	يساري	علوي
المجري	x	0.5	0.5
الثقب المربع	1	x	1
الثقب الاسطواني	x	1	1
4 مجاري	x	1	1
التخديش	x	1	1
التسمية	x	0.25	0.25
المجموع	1	3.75	4.75



نعتبر الصورة الفوتوغرافية لملزمة متعددة الاتجاهات. أما عن البرغي المشار له في الصورة فهو موضوع التمرين.

$$0.5 \times 4 = 2$$

1 - أشطب الخطأ في الجمل التالية:

أ. وظيفة البرغي: ~~الربط بين الخشب~~

أو تحويل حركته الدورانية إلى تنقل الفك المتحرك

ب. القطر الاسمي للبرغي M25 لذا القطر الاسمي للثقب

على الفك هو: ~~M25~~ M25 ~~M25x0,8~~

ت. اتجاه اللولب على البرغي (RH) لذا اتجاه اللولب

على الفك: ~~يساري~~ ~~يميني~~ ~~لا يميني~~

ث. شكل اللولب على الفك مثلث (M), لذا شكل اللولب

على البرغي: ~~شبه مخروطي (Fr)~~ ~~مثلث (M)~~

~~يساري (Rd)~~ ~~لا يميني~~

2 - نعتبر فيما يلي الرسم التعريفي لبرغي الملزمة (حيث نعتبره مثقوبا طوليا) بمساقطه الثلاثة منقوصة.

العمل المطلوب:

باستعمال أدوات الرسم ولوحة الرسم, أتمتع تعريف هذا البرغي ب:

- المسقط الرأسي.

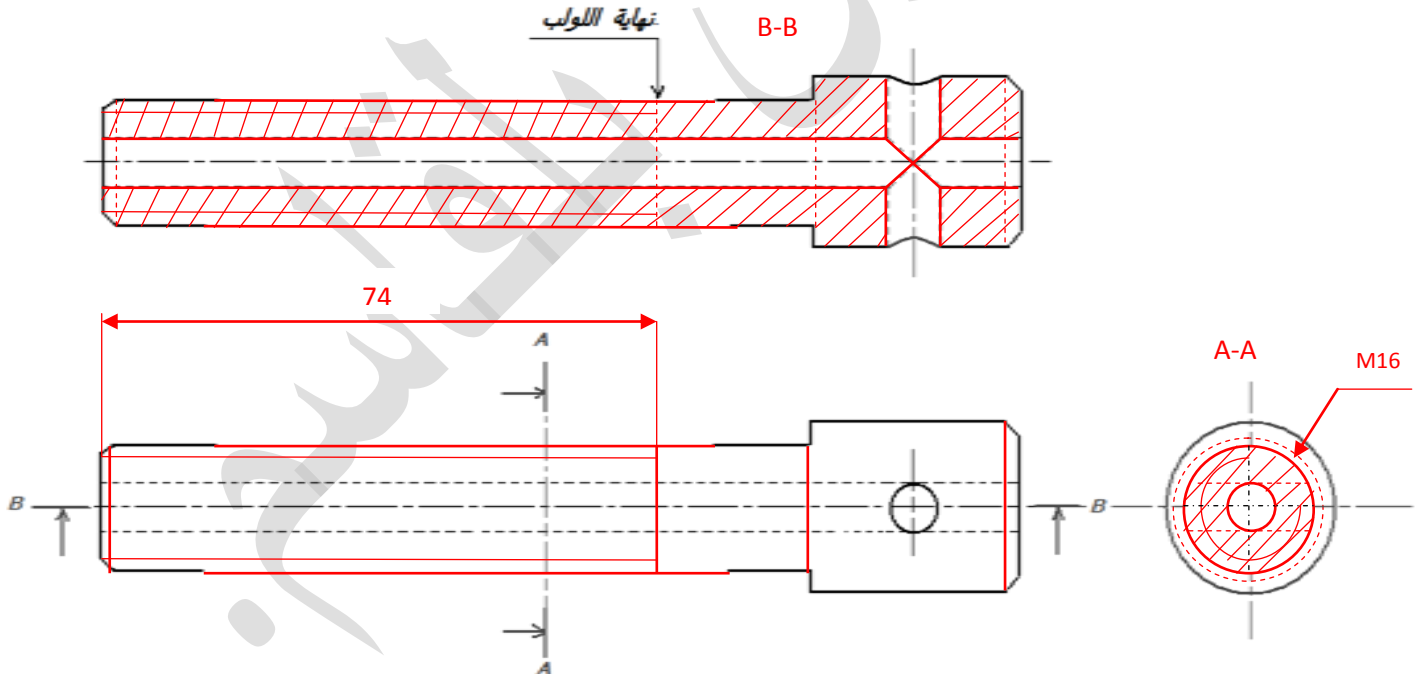
- المسقط اليساري وفق القطع A-A.

- المسقط السفلي وفق القطع B-B.

قم بتريقيم اللولب فقط.

ملاحظة:

نأخذ بعين الاعتبار دقة الرسم ونظافة الورقة (وخاصة الخطوط السميكة والرقيقة وخطوط التخديش).



الجملة	الترقيم	التسمية	التخديش	الثقب الطولي	الثقب العمودي	الحد: الرأس-القضيب	قاع اللولب	قمة اللولب	نهاية اللولب	الحاقتين المشطوبتين	
1,75	1	x	x	x	x	0,25	0,5	0,25	0,25	0,5	الرأسي
2,5		0,25	0,5	0,25	0,25	x	0,5	0,5	x	0,25	اليساري
3,25		0,25	0,5	0,25	0,25	0,25	0,5	0,5	0,25	0,5	السفلي