

فرض مراقبة عدد 2

القسم:

الاسم و اللقب:

التمرين الأول: (5 نقاط)

ضع العلامة (x) في الخانة المناسبة

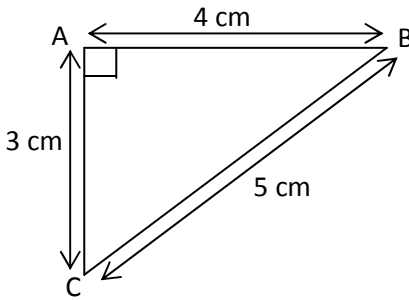
(1) $29 \times 13 \times 11$ هو عددزوجي فردي (2) الجداء $72 \times 0 \times 3$ يساوي0 216 218 (3) العدد $4^0 + 1^4 + 0^4$ يساوي0 1 2

(4) لاحظ الرسم المقابل

(أ) المسقط العمودي للنقطة B على المستقيم (AC) هي النقطة

A C

(ب) بعد النقطة C عن المستقيم (AB) يساوي

3 cm 4 cm 5 cm 

التمرين الثاني: (6 نقاط)

احسب بأيسر طريقة

$$A = (775 + 459) - 259$$

$$= \dots\dots\dots$$

$$= \dots\dots\dots$$

$$B = (25 \times 15) \times (4 \times 3)$$

$$= \dots\dots\dots$$

$$= \dots\dots\dots$$

$$C = 29 \times 87 + 29 \times 13$$

$$= \dots\dots\dots$$

$$= \dots\dots\dots$$

$$D = 135 \times 11 - 135$$

$$= \dots\dots\dots$$

$$= \dots\dots\dots$$

$$E = 737 \times 1001$$

$$= \dots\dots\dots$$

$$= \dots\dots\dots$$

$$F = (5 + 16) \times 2 + 8$$

$$= \dots\dots\dots$$

$$= \dots\dots\dots$$

التمرين الثالث: (9 نقاط)

1) أ) ارسم مثلثا ABC قائم الزاوية في A حيث $AC=3\text{cm}$ و $AB=6\text{cm}$
ب) ما هو بعد النقطة C عن المستقيم (AB)

ج) ما هو بعد النقطة B عن المستقيم (AC)

2) أ) ابن المستقيم Δ العمودي على (BC) و المار من A . المستقيم Δ يقطع المستقيم (BC) في نقطة I
ب) ماهو المسقط العمودي للنقطة B على المستقيم Δ

3) أ) ارسم الدائرة (ζ) التي مركزها B و شعاعها 6cm
ب) قارن بين البعدين AI و BA معللا جوابك

ج) استنتج الوضعية النسبية للدائرة (ζ) و المستقيم Δ

الرسم (اترك آثار البركار عند البناء)

