

..... :

..... 9 :

تربية تكنولوجية : الأستاذ : عيسى الرحاني

20 / : التوقيت : 2008 / 12 / 13

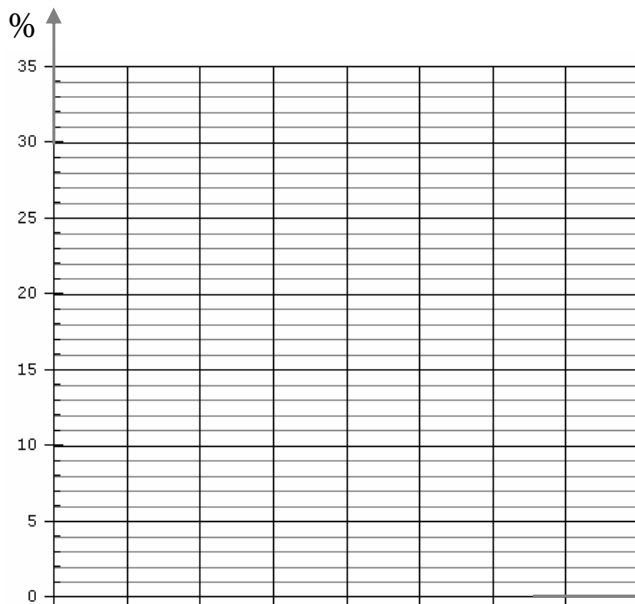


السند :

تتمحور أسئلة الفرض حول المنتج : فرن كهربائي المبين بالصورة جانبا .

التعليمة 1 : أتم جدول الفرز المتقاطع باحتساب مجموع النقاط و النسبة المئوية لكل وظيفة .

وت1	وت2	وت3	وت4	وت5	م. النقاط	%
ور 3	ور 3	ور 2	ور 3	ور 3	35
وت1 3	وت2 2	وت3 3	وت4 2	وت5 1	4
وت2 2	وت3 3	وت4 3	وت5 2	وت6 2	20
وت3 3	وت4 2	وت5 3	وت6 3	وت7 3	0
وت4 3	وت5 4	وت6 3	وت7 5	وت8 5	0
وت5 3	وت6 4	وت7 3	وت8 5	وت9 5	0
المجموع	40	100				



التعليمة 2 : أبرز الرسم البياني المرتب للوظائف .

الوظائف

التربية التكنولوجية : السنوات التاسعة أساسي

التعليمة 3 : أجب بوضع علامة (×) في الخانة المناسبة .

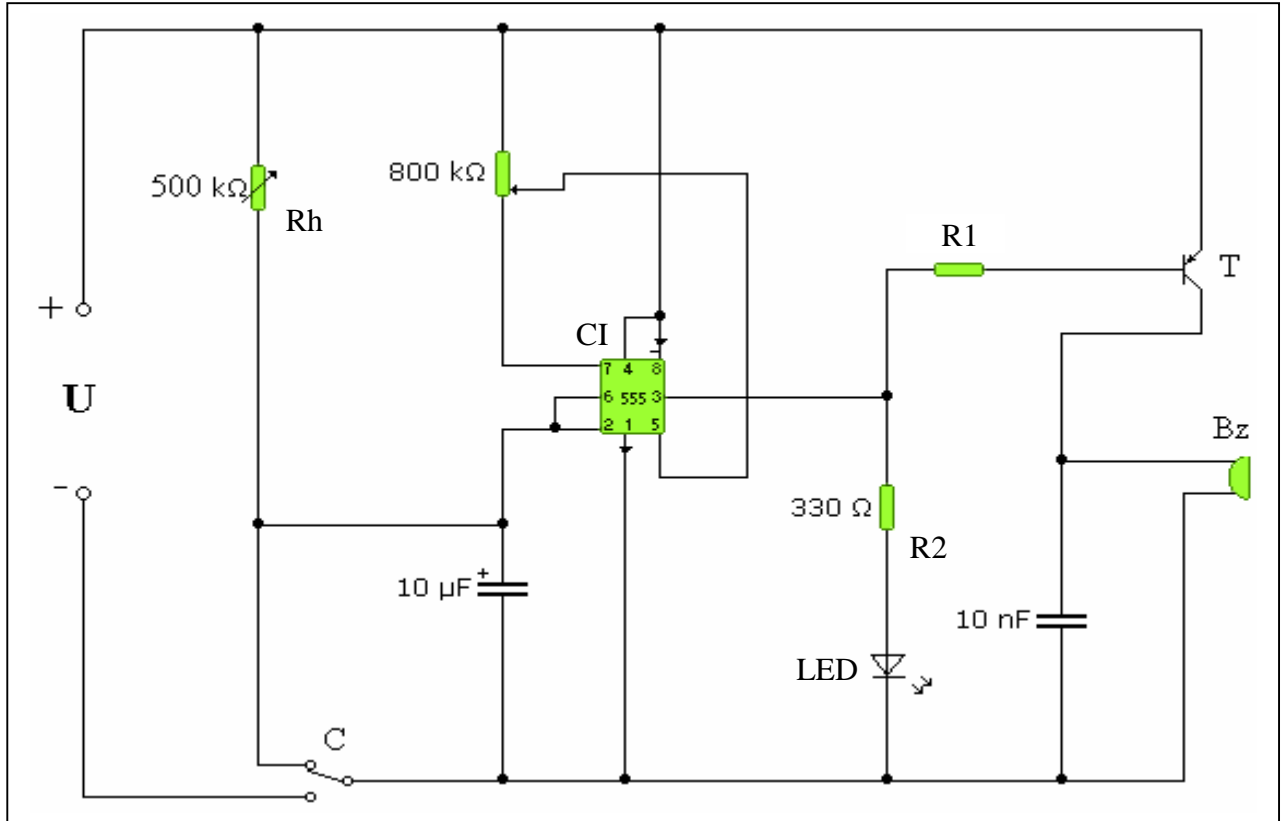
قبل صنع الفرن الكهربائي تم تحرير وثيقة تعاقدية بين صاحب الطلب و المنتج .

- * تُعرف هذه الوثيقة بكراس الشروط الوظيفي
- * تهدف هذه الوثيقة إلى طريقة بيع المنتج
- * تحدد هذه الوثيقة العلاقة بين المستعمل و المنتج
- * تُذكر في هذه الوثيقة وظائف الخدمات محدّدة الخصائص

التعليمة 4 : أثناء الصنع ، تم تجهيز الفرن الكهربائي بجهاز مؤقت للتحكم في توقيت اشتغاله .
أ- ما هو نوع المؤقت المستعمل في الفرن الكهربائي ؟ (انظر الصورة في الصفحة (41)) .

ب- ما الفائدة من استعمال جهاز المؤقت في الفرن الكهربائي ؟

ج- في إطار مواكبة التطور العلمي و التكنولوجي ، وتلبية لحاجة المستعمل ، قامت المؤسسة بتجهيز الفرن الكهربائي بجهاز مؤقت إلكتروني . (و هذا مثال لجزء من الدارة الكهربائية) .



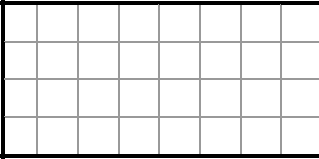

المطلوب : اعتمادا على الدارة الكهربائية المبينة أعلاه أتمم الجدول التالي .

الرمز	اسم المكون	الخصائص
LED	1.6v - 10mA
Bz	9v - 12v
CI	NE555
R2	330Ω ± 5%

التعليمة 5 :

1- اعتمادا على الدارة الكهربائية في الصفحة (4\2) أكمل الجدول التالي مبينا اسم كل عنصر إشارة كهربائية و رمزه و نوع الإشارة التي يقوم بإرسالها .

2

نوع الإشارة الكهربائية	الرمز	عنصر الإشارة الكهربائية
.....		الصمام المشع
.....	

2- أذكر وظيفة الإشارة الكهربائية .

1

3- باستعمال جدول رموز الألوان التالي ، حدّد :

فضي	ذهبي	أبيض	رمادي	بنفسجي	أزرق	أخضر	أصفر	برتقالي	أحمر	بني	اسود	
		9	8	7	6	5	4	3	2	1		الحزام 1
		9	8	7	6	5	4	3	2	1	0	الحزام 2
×0.01	×0.1				10 ⁶	10 ⁵	10 ⁴	10 ³	10 ²	10 ¹	10 ⁰	الحزام 3
±10%	±5%								±2%	±1%	±20%	الحزام 4

أ - ألوان أحزمة المقاومات (R1) و (R2) المستعملة في الدارة الكهربائية بالصفحة (4\2) .

1

$R_2 = 330 \Omega \pm 5\%$	$R_1 = 1.8 K\Omega \pm 5\%$	
.....	الحزام الأول
.....	الحزام الثاني
.....	الحزام الثالث
.....	الحزام الرابع

ب- قيمة المقاومة (R1) المستعملة في الدارة الكهربائية بالصفحة (4\2) .

1

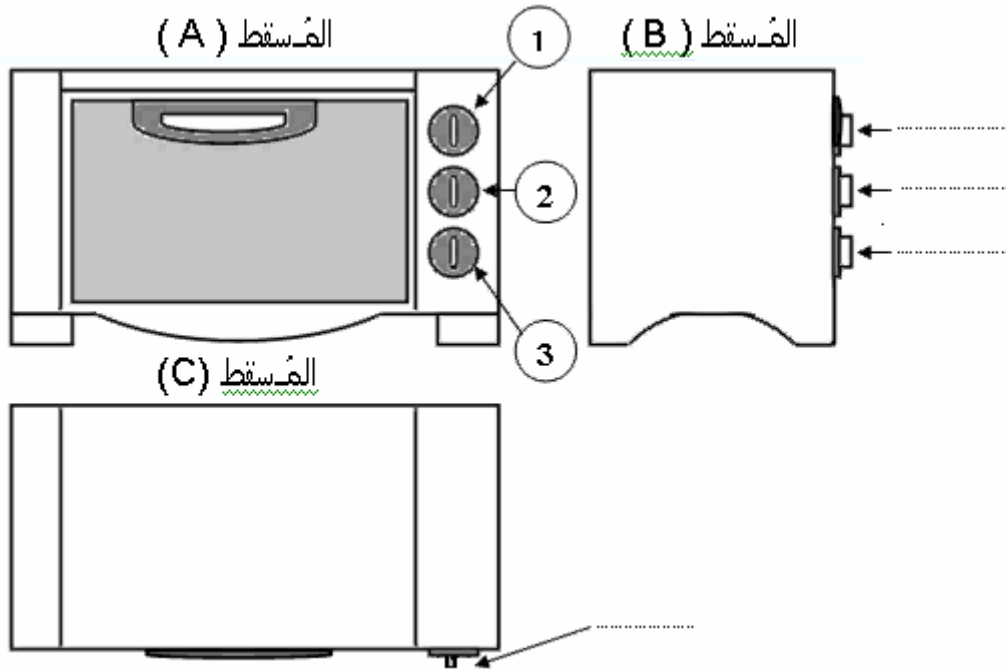
$$R_1 = \dots \times \dots \Omega \pm \dots \%$$

$$R_1 = \dots$$

.....	الحزام 1 : بني
.....	الحزام 2 : رمادي
.....	الحزام 3 : أحمر
.....	الحزام 4 : ذهبي



التعليمة 6 : يمثل الرسم التالي ثلاثة مساقط للفرن الكهربائي .



المطلوب :

أ- أكمل الجدول التالي مبينا اسم كل مسقط محددًا موقعه بالنسبة إلى المسقط الأمامي و مكان الناظر .

المسقط	تسمية المسقط	مكان الناظر	موقع المسقط حسب المسقط الأمامي
A	من الأمام	
B
C

3.5

ب- على أي طريقة اعتمدت في تحديد مواقع المساقط ؟

اعتمدت الإسقاط حسب

1

ج - انطلاقًا من المسقط الأمامي للفرن الكهربائي ضع رقم كل عنصر مشار إليه بسهم على المسقطين (B) و (C) .

1

عمل جيّد و نظيف = عرو ممتاز



التربية التكنولوجية : السنوات التاسعة أساسي

الصفحة : 414