

الاسم :

اللقب :

اختبار كتابي عـ3ـدـد
المادة: تربية تكنولوجية

المدرسة الإعدادية
ببرنوصة

الرقم :

20

الفصل 7 أساسي...

الضارب : 1

التوقيت : 30 دق

التاريخ: .../.../.....

1 - أنجز على الشبكة رسما ثلاثي الأبعاد لهذه القطعة بالخصائص التالية:

قياسات الأضلاع :

60 = AB - مم

30 = BC - مم

20 = CD - مم

20 = DE - مم

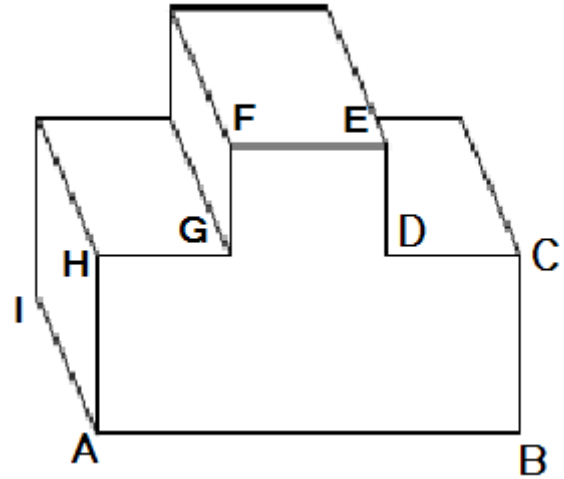
20 = EF - مم

20 = FG - مم

20 = GH - مم

30 = HA - مم

50 = AI - مم

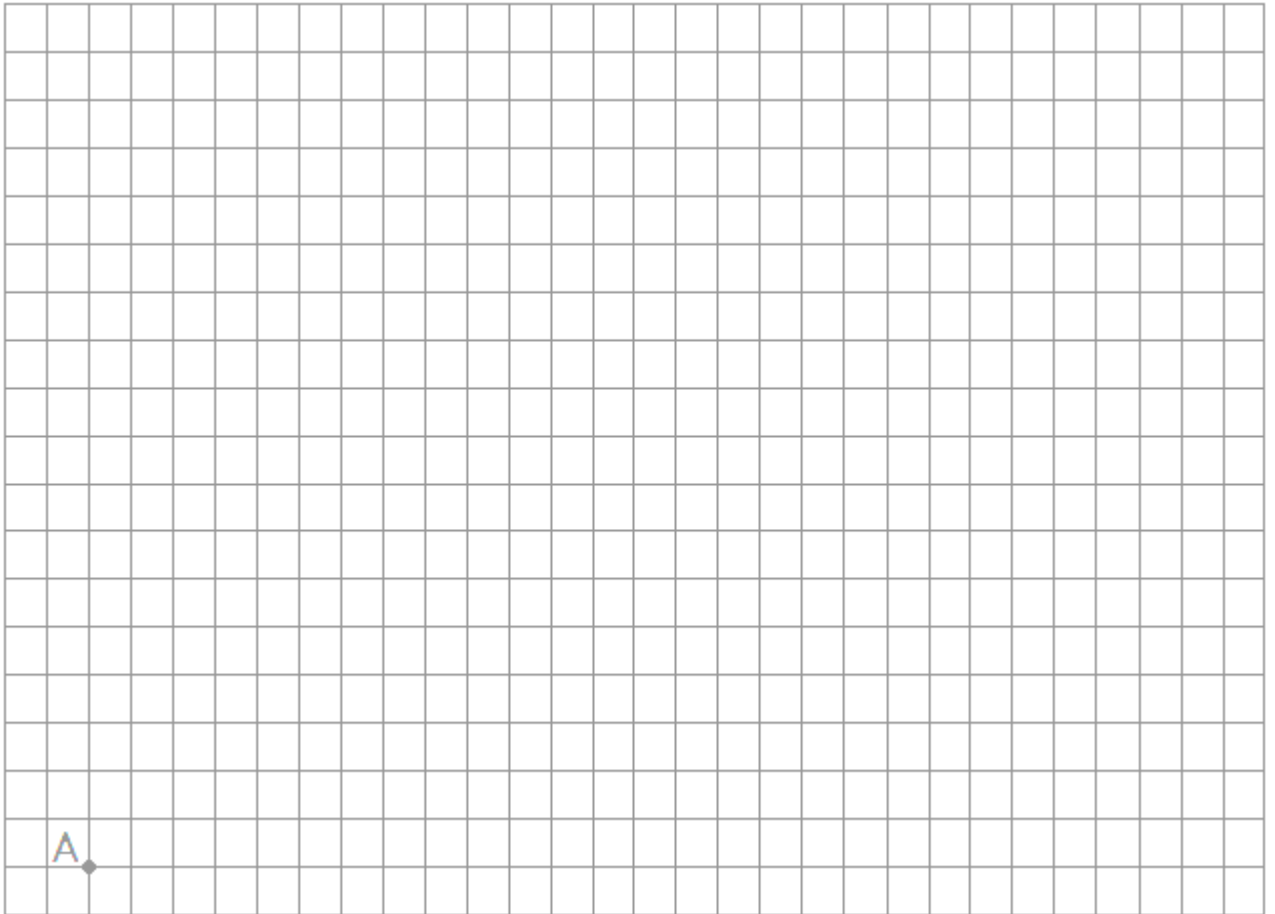


/10

الوجه الأمامي للرّسم: (ABCDEFGH). اتجاه النّظر 45° بزواوية 45°

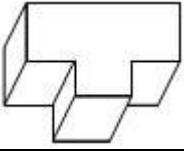
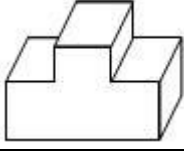
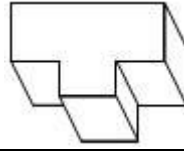
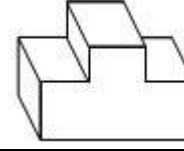
K = 0,7 سلم الرّسم 1:1

* أحسب طول الخطوط المائلة:



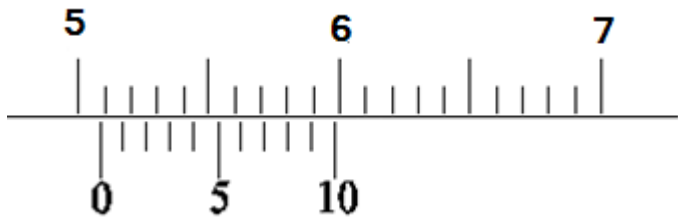
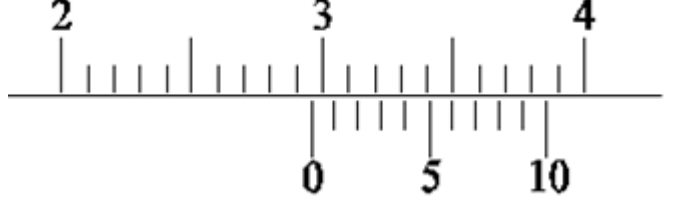
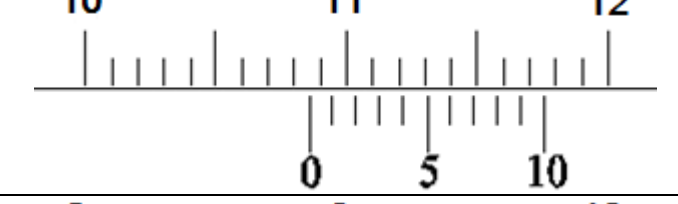
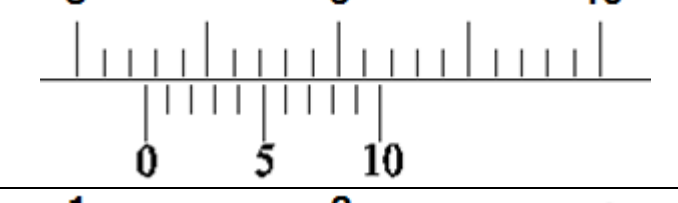
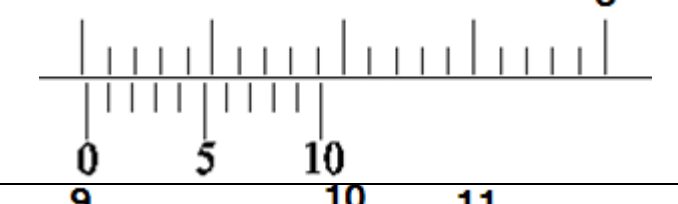
2 - حدد اتجاه النظر و رمزه بتعمير الجدول التالي:

/04

				
.....	اتجاه النظر
				الرمز

3 - استعملنا القدم الزالق لإنجاز بعض القياسات فتحصلنا على ما يلي :اقرأ هذه القياسات.

/06

القراءة بالمليمتر	القياس
.....	
.....	
.....	
.....	
.....	
.....	