

ZEIRI M TECHNOLOGIE TECHNOLOGIE

الوظائف التقنية

وظيفة الحماية

8 أساسي



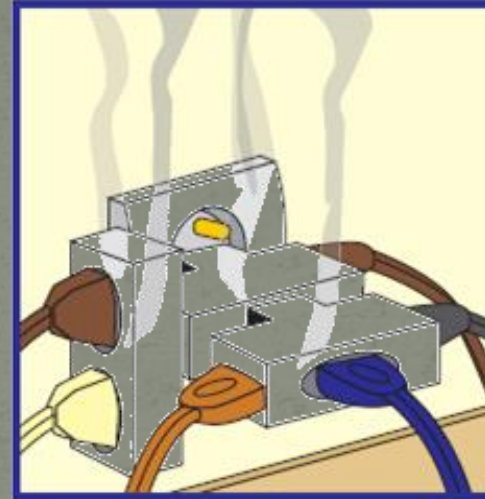


وظيفة الحماية: مصادر الخطر

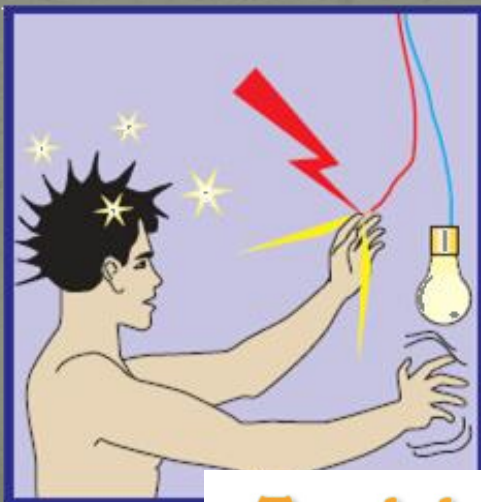
تماس
بين سلكين



تحميل مكثف
على مقبس واحد



صعق كهربائي
مباشر



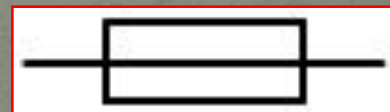
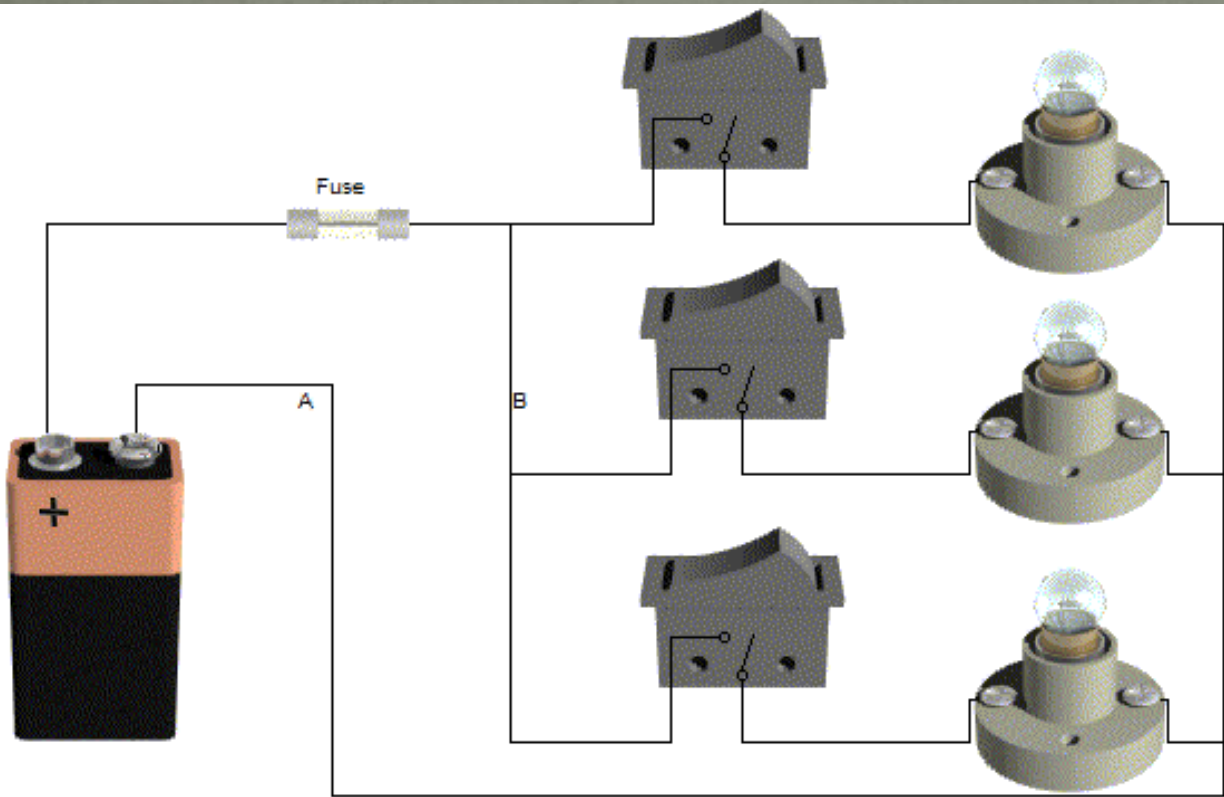
صعق كهربائي
غير مباشر





وظيفة الحماية: حماية المعدات

الحماية بواسطة
صهيرة





وظيفة الحماية: حماية الأشخاص

السلك الأرضي

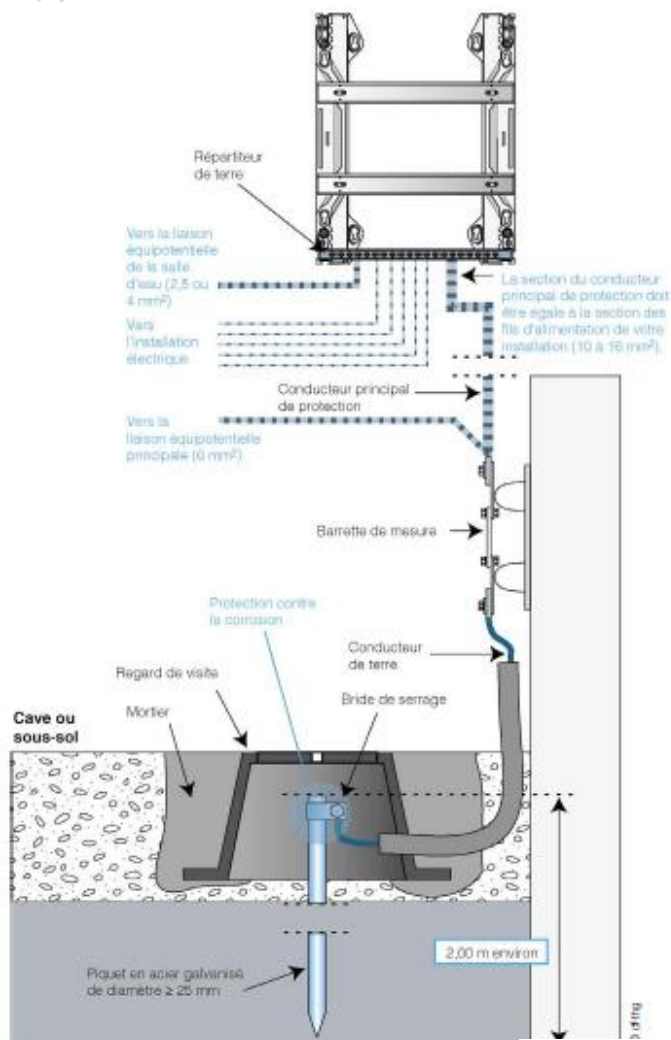
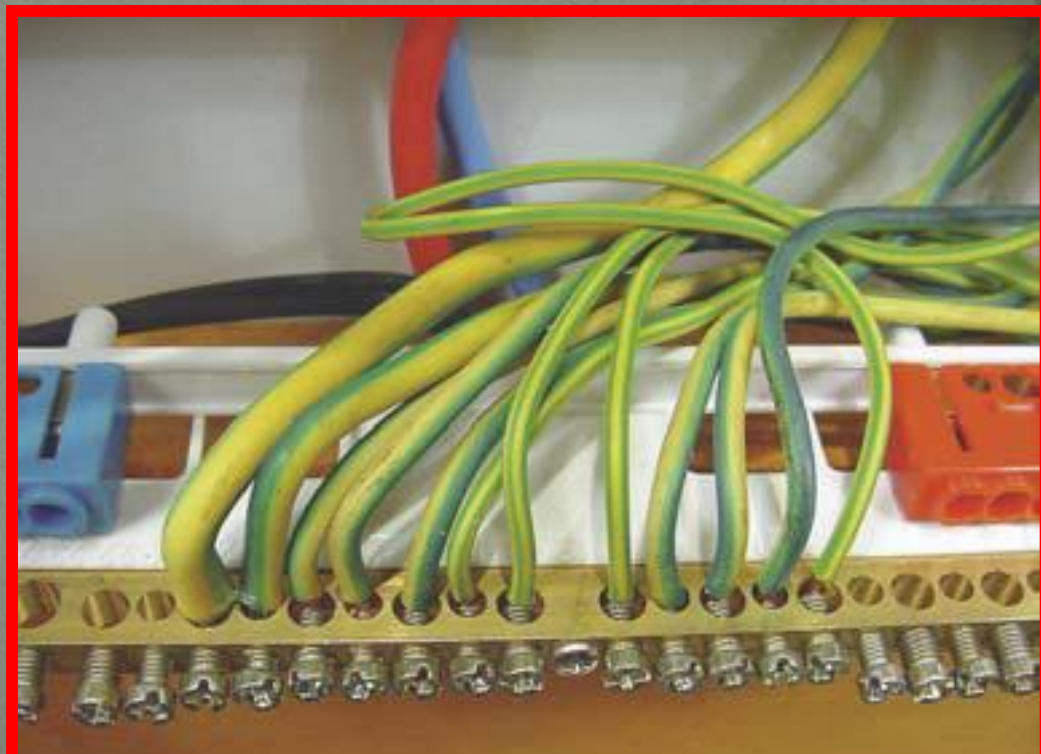


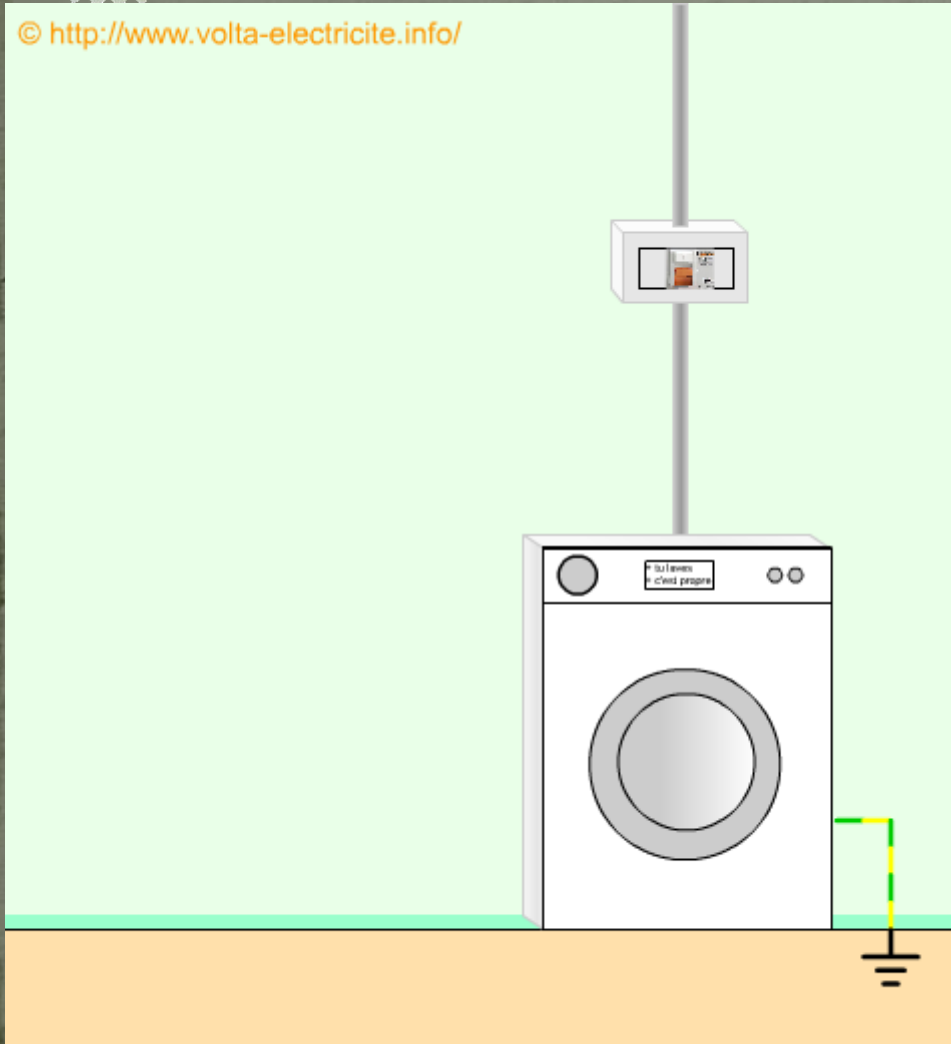
Figure 146 : Les piquets de terre



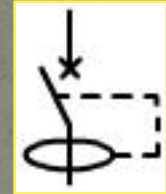


وظيفة الحماية: حماية الأشخاص

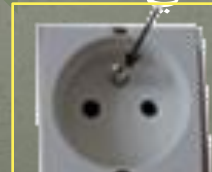
© <http://www.volta-electricite.info/>



القواطع الفارقي

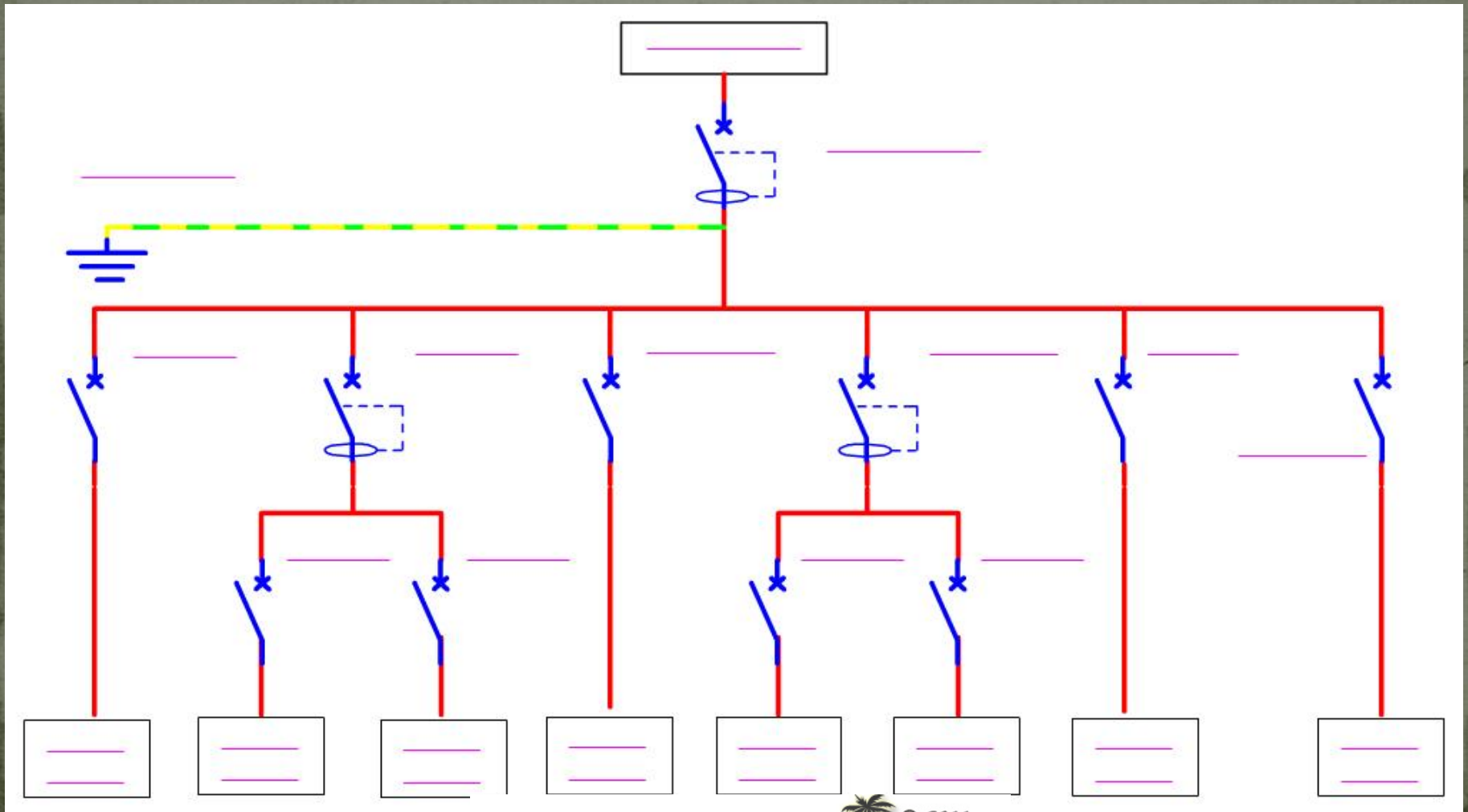


السلالك الأرضي





وظيفة الحماية: توزيع عناصر الحماية





وظيفة الحماية: توزيع عناصر الحماية

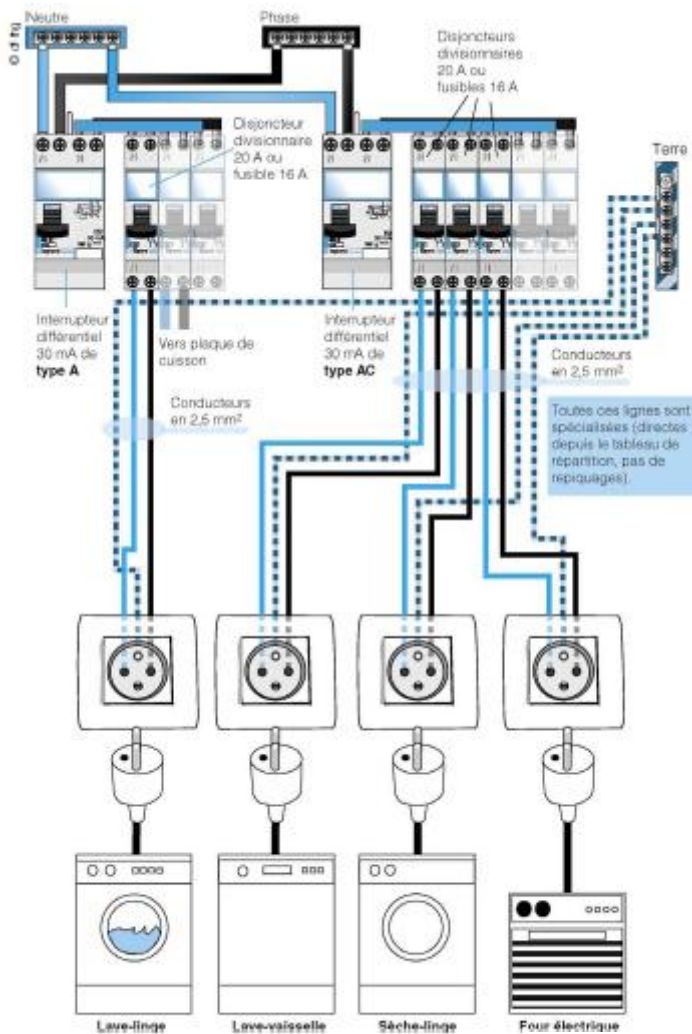


Figure 162 : Les circuits spécialisés pour appareil

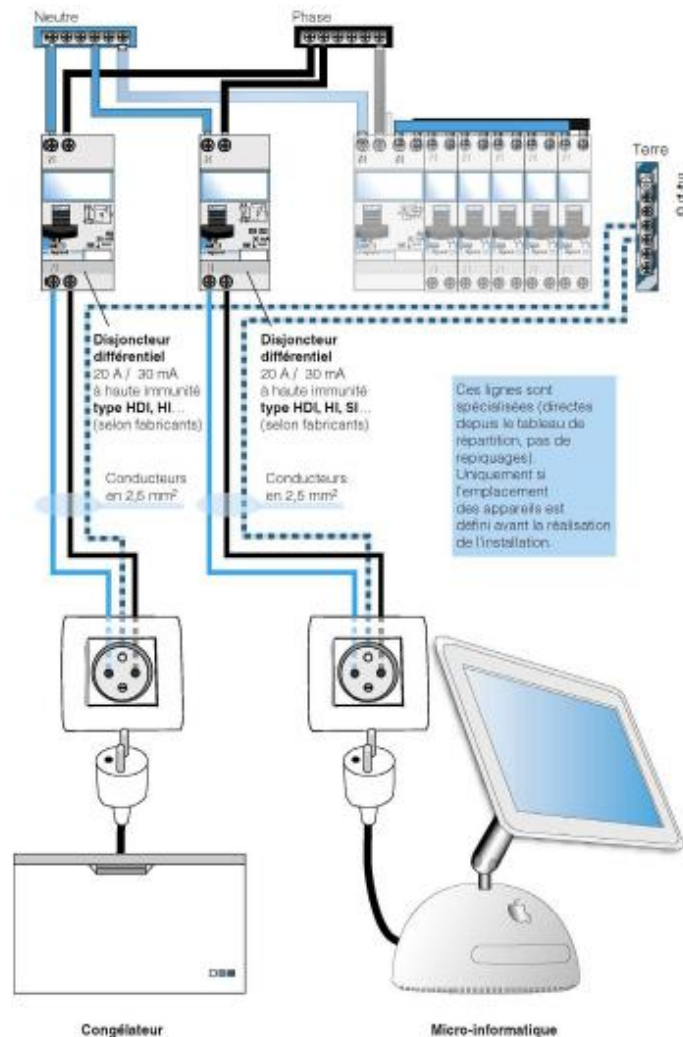


Figure 163 : Alimentation d'un congélateur



وظيفة الحماية: خزانه المراقبة

Exemple de raccordement d'un tableau (local $\leq 35 \text{ m}^2$)

