

فرض تآليفي 3

2011 2010

تربية تكنولوجية

الإسم واللقب :

القسم : الفوج : ع/ر

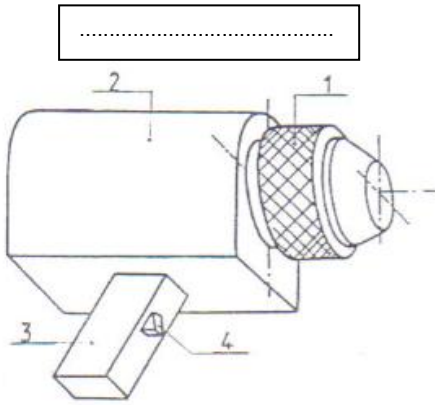
/20

أساسي : 8

الضارب : 1

مدة الإنجاز : 60 min

التاريخ :

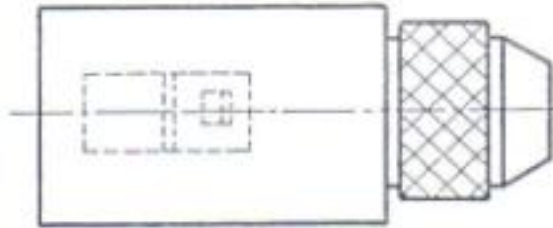
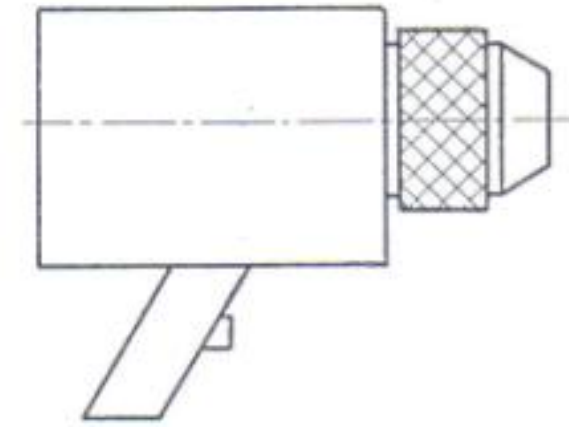
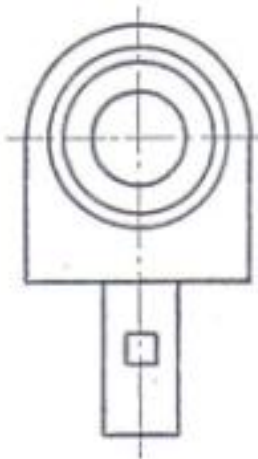


1- نقترح عليك ثقبية كهربائية محمولة ممثلة برسم ثلاثي الأبعاد ورسم شامل من ثلاثة مساقط .

1-1- سمّ الرسوم المستعملة في تقديم الثقبية .

1-2- نطلب منك إبراز كل جزئية بلون موحد على كل المساقط .

.....



3

الملاحظات		فولاذ	ممسك	1	1
الملاحظات		المادة	التسمية	العدد	الرقم
سلم :		ثقبية		وزارة التربية / الإدارة الجهوية للتعليم بالقصرين / المدرسة الإعدادية حي البساتين القصرين	
القسم :	A4				
التاريخ :	الإسم : اللقب :				

2- بعد تفكيك الثقابة إعتمدنا الممسك (1) لإنجاز رسم تعريفي.

1-2- أكمل المسقط اليميني بما يناسب مستعملا البركار.

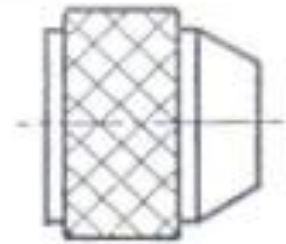
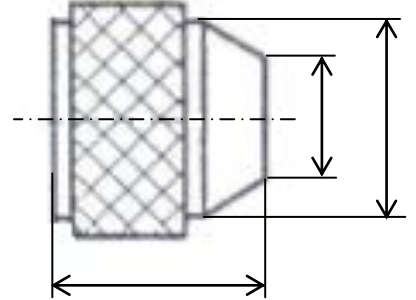
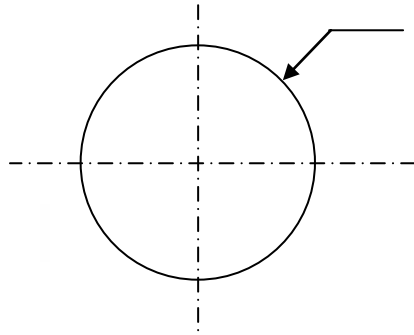
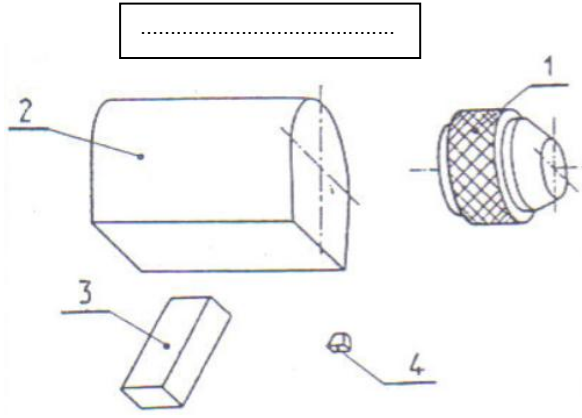
2-2- أضف الأبعاد التالية على القطعة 1 :

* الطول الكلي للقطعة 40* - القطر الأكبر Ø40 .

أبعاد المخروط الناقص :

- قطر القاعدة الكبرى Ø30 - قطر القاعدة الصغرى Ø25

2-3- أشطب المسقط الذي لا يقدم إضافة للرسم .

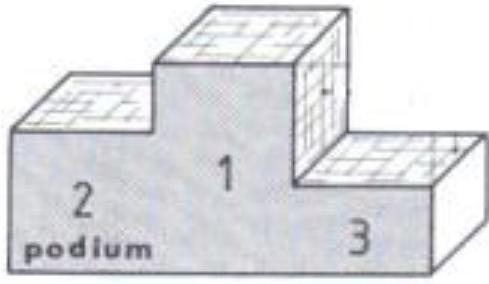


4

سلم :		A4	ممسك ثقابة	وزارة التربية / الإدارة الجهوية للتعليم بالقصرين / المدرسة الإعدادية حي البساتين القصرين
القسم :		الإسم :		
التاريخ :		اللقب :		

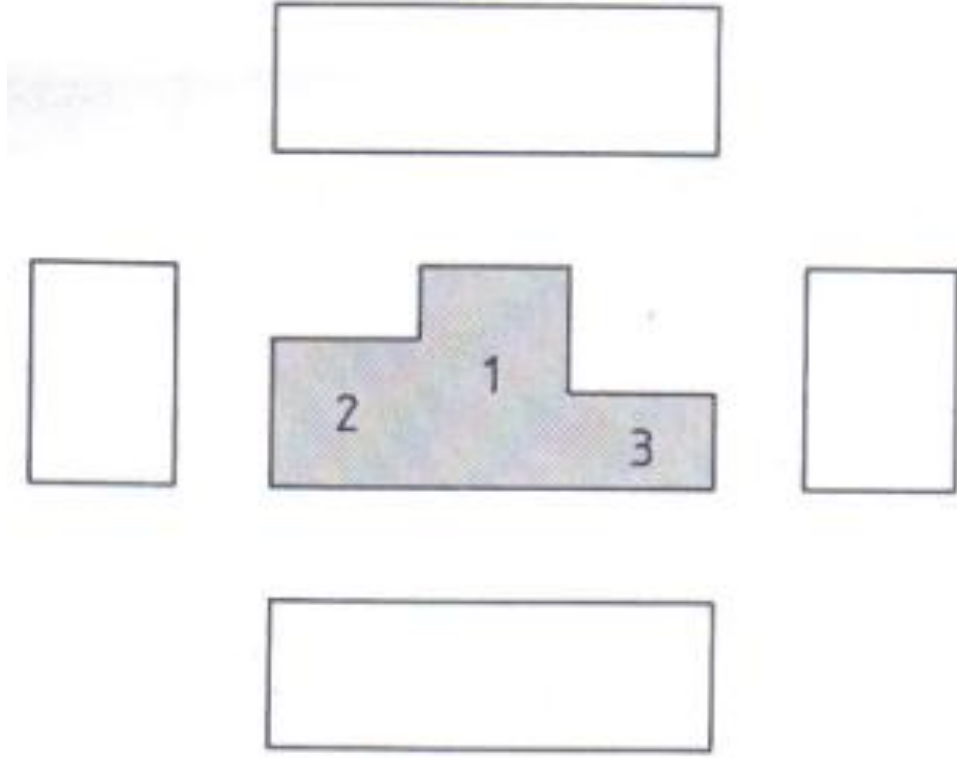
2/4

أستاذ المادة : عبد الحميد لطيفي



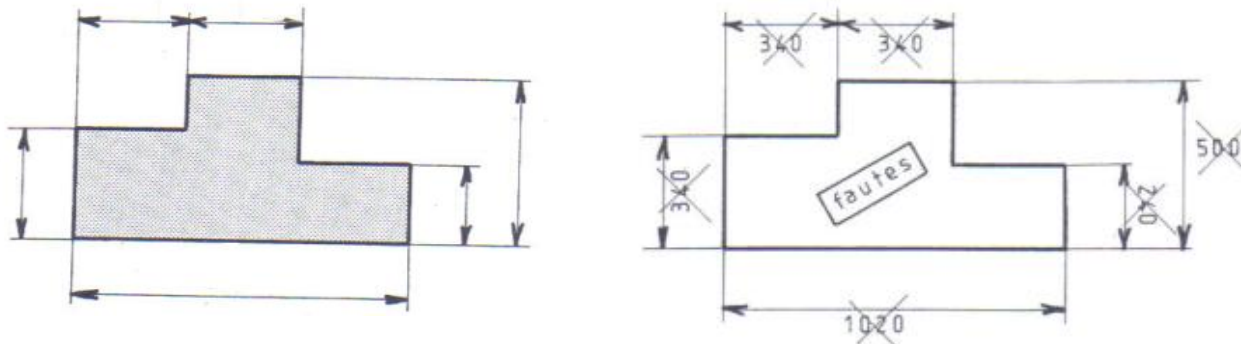
3- نقترح عليك منصة تنويج ممثلة برسم ثلاثي الأبعاد وخمسة مساقط .

1-3- أكمل ما ينقص من حواف ظاهرة ومخفية على المساقط المعنية .



4

2-3- كُتبت الأبعاد على منصة التنويج بطريقة مخالفة للقواعد المتفق عليها، أكتب نفس الأبعاد على اليسار طبقاً للطرق المقننة.

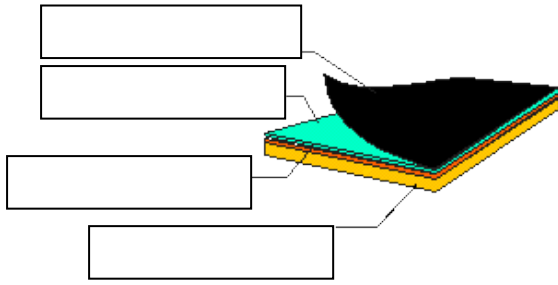


3

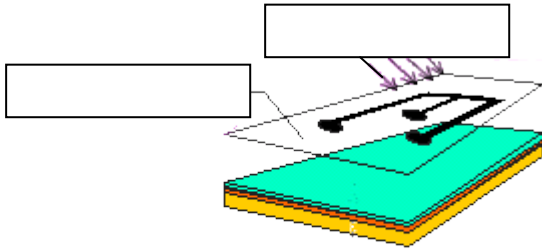
3/4

أستاذ المادة : عبد الحميد لطيفي

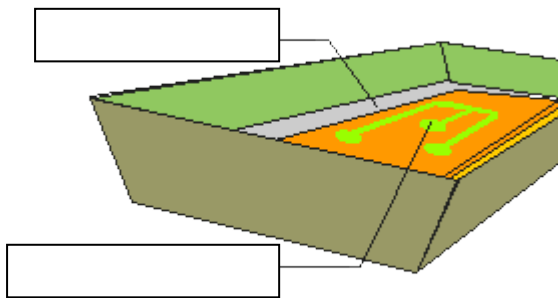
4- للتأكد من إمامك بمراحل إنجاز الدارة المطبوعة نطلب منك كتابة التسميات التالية على المستطيل المناسب :



طبقة من النحاس
طبقة من الباكليت
غطاء عازل من البلاستيك
طبقة حساسة للأشعة فوق البنفسجية

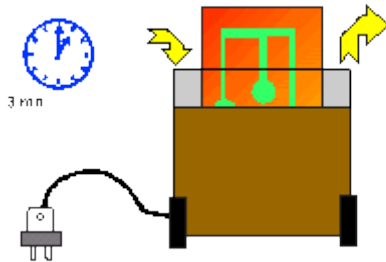


مثال الرسم
الأشعة فوق البنفسجية



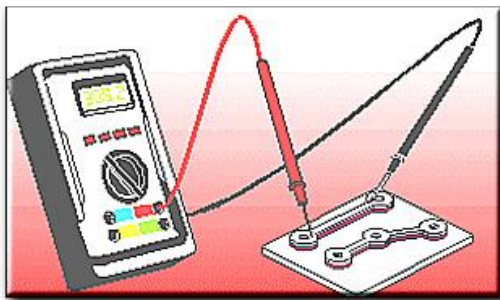
الكاشف الكيميائي
المسالك النحاسية المحمية

4-1- يقع إزالة النحاس الغير مرغوب فيه باستعمال :



ماء الخل
المياه المالحة
باركلورير الحديد
سوائل غسل الأطباق

4-2- يقع التأكد من وجود دارة قصيرة غير مرغوب فيها (اتصال عرضي بين الموصلات) أو إنقطاع جزئي على مستوى أحد المسارات باستعمال ملتزم في وظيفة :



أميرتر
أومتر
فولتметр

نقرأ على شاشة الأومتر .



4-3- إذا كانت المسالك سليمة

نقرأ على شاشة الأومتر .



4-4- إذا كانت المسالك غير سليمة