

/20

الإسم:
 اللقب:
 القسم: 8 أساسي
 الرقم:

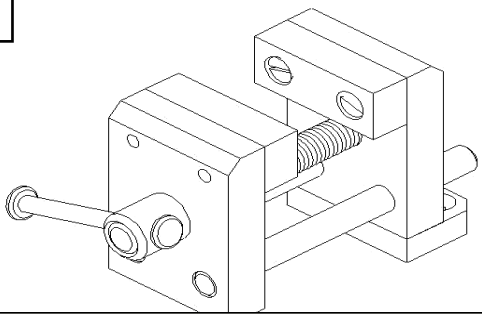
اختبار كتابي ع- 3 عدد
 - التربية التكنولوجية -

المدرسة الإعدادية النموذجية
 الكاف

الأستاذ: عبد الوهاب عربي
 التاريخ: 2011-05-07

التوقيت: 30 دقيقة

/4

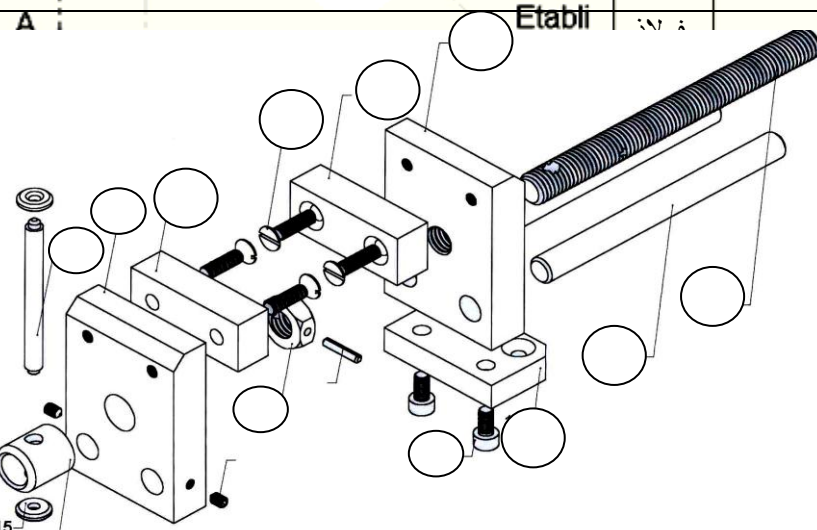
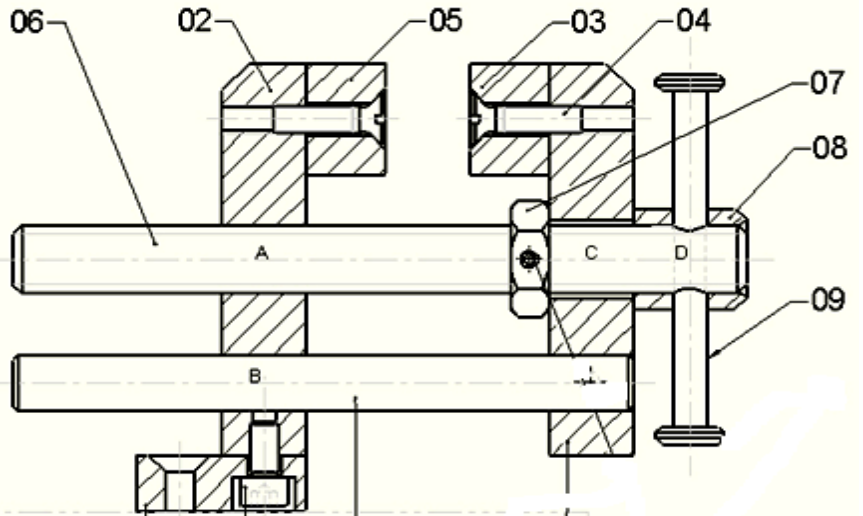
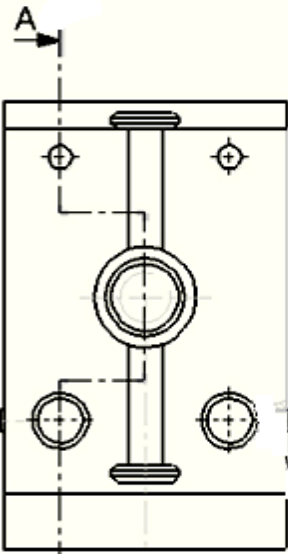


المنتج: ملزمة

يستعمل المنتج لتثبيت القطع.

التعليمة 1:

النون على المسقطين على الرسم الشامل للملزمة
 القطعة (1) بنفس اللون.



الرقم	العدد	التسمية
12	01	ذراع القيادة
2	12	برغي
2	11	القاعدة
التعليمة		
أقوم بتفريغ القطع المكونة للملزمة		
على الرسم الثلاثية الأبعاد المفك انطلقا		
من الرسم الشامل للمنتج		
1	6	برغي التحكم
1	5	وجه الفك الثابت
4	4	برغي التثبيت
1	3	وجه الفك المتحرك
1	2	فك ثابت
1	1	فك متحرك
		الرقم
		العدد
		التسمية

/3

