

تمرين عدد 1 تمر لوحة الدارة المطبوعة بعدة مراحل ، رتب المراحل التالية الترتيب

- الصحيح
- القصدرة الثقب النفاشة تثبيت المكونات الكشف
- التنظيف التشميس مراقبة المسالك رسم مخطط الدارة
- تهيئة اللوحة تركيب الجهاز وتجربته

5.5

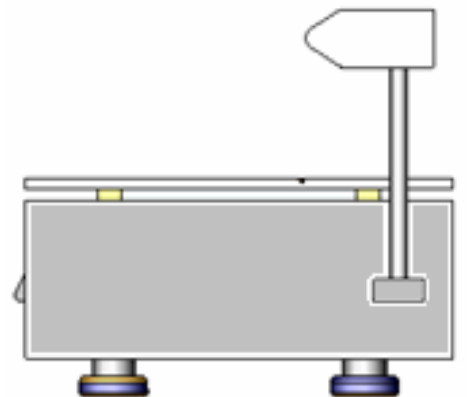
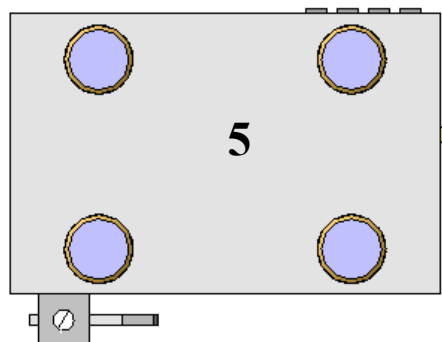
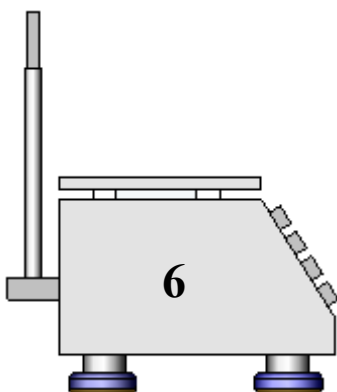
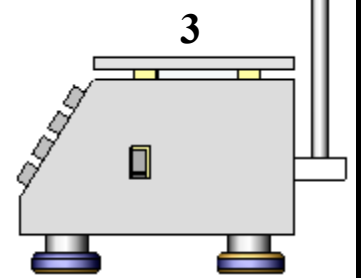
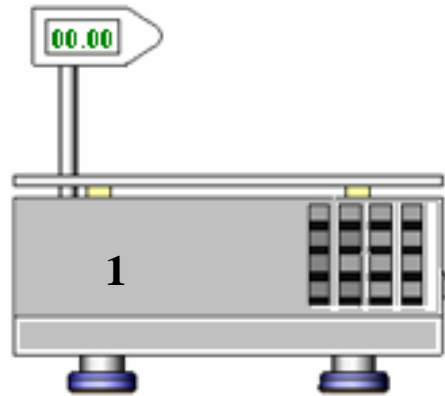
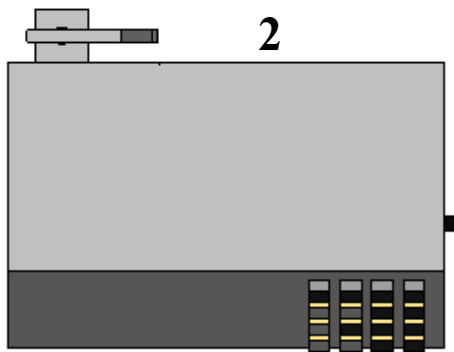
تمرين عدد 2 أتعرف إلى مساقط الميزان الإلكتروني ثم أدون أسماءها في الجدول مع اعتبار الرسم عدد 1 مسقطا رأسيا



رسم ثلاثي الأبعاد

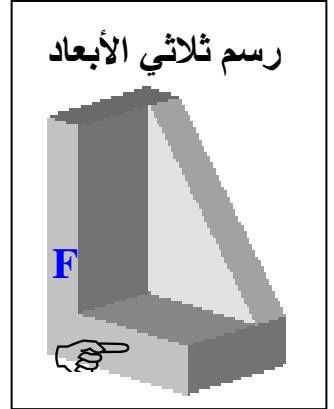
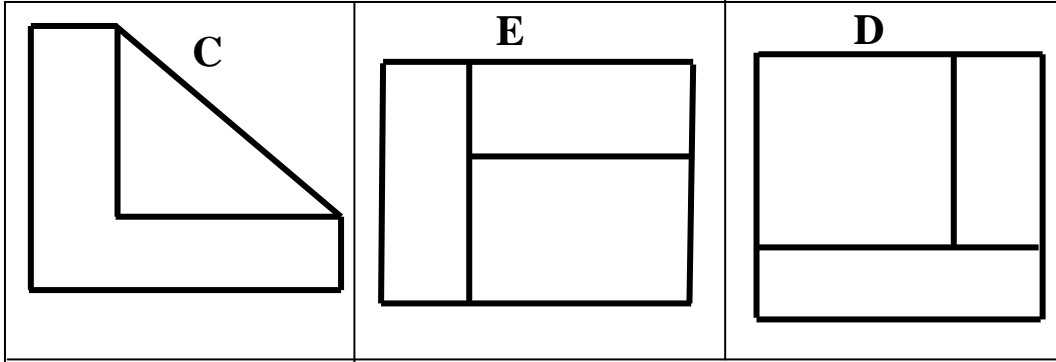
.....	4	1
.....	5	2
.....	6	3

6



تمرين عدد 3 أتأمل الرسم الثلاثي الأبعاد و مساقط القطعة التالية و أتمم الجدول بذكر الرمز المناسب لكل مسقط .

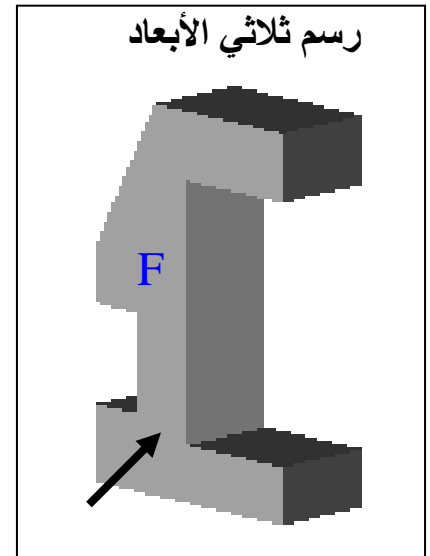
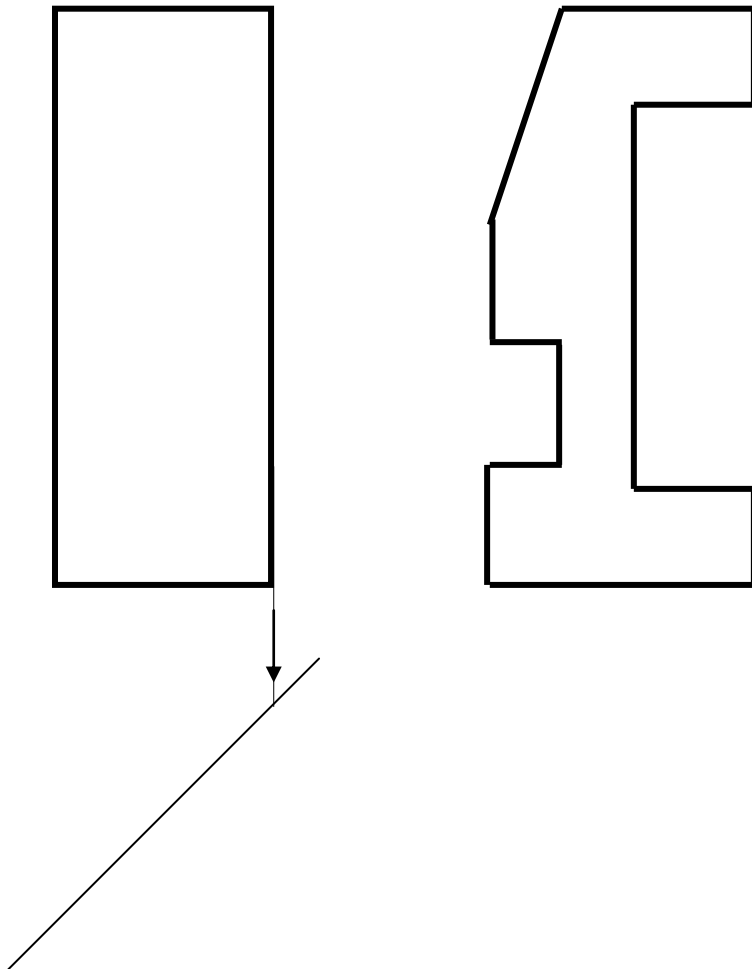
المساقط



3

المسقط العلوي	المسقط اليميني	المسقط الرأسي
.....

تمرين عدد 4 **السند** : رسم ثلاثي الأبعاد و مسقط رأسي لقطعة ذات شكل موشوري **العمل المطلوب** : بناء المسقط العلوي وإتمامه ثم إتمام المسقط اليميني .



عملا موفقا

5.5