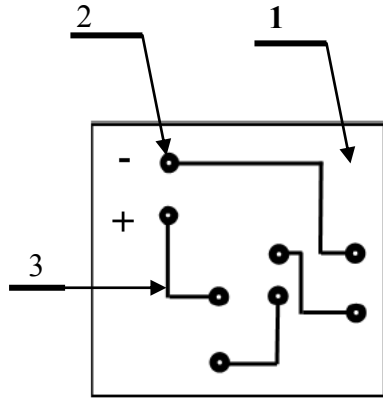


6

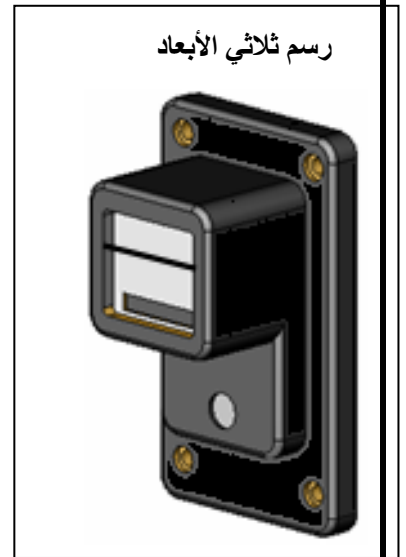


تمرين عدد 1 للمدارة المطبوعة جهتان . أتأمل هذه اللوحة و أذكر اسم الجهة في الرسم والعناصر المرقمة
إجابة : 1 جهة

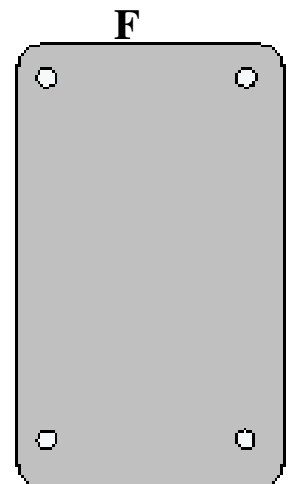
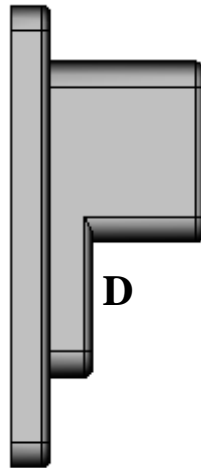
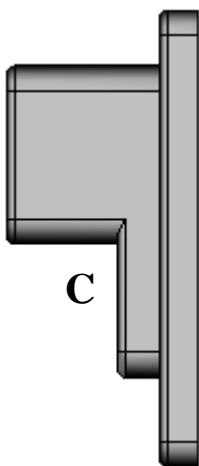
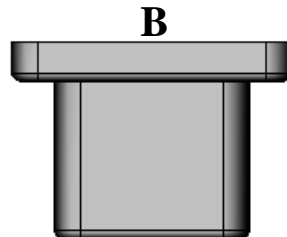
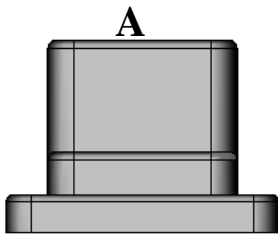
..... 2
..... 3

تمرين عدد 2 أعين الرسم الثلاثي الأبعاد و مساقط العداد الكهربائي ثم أكمل الجدول بما يناسب مع اعتبار المسقط E مسقط رأسياً .

..... مسقط	D مسقط	A
..... مسقط	E مسقط	B
..... مسقط	F مسقط	C

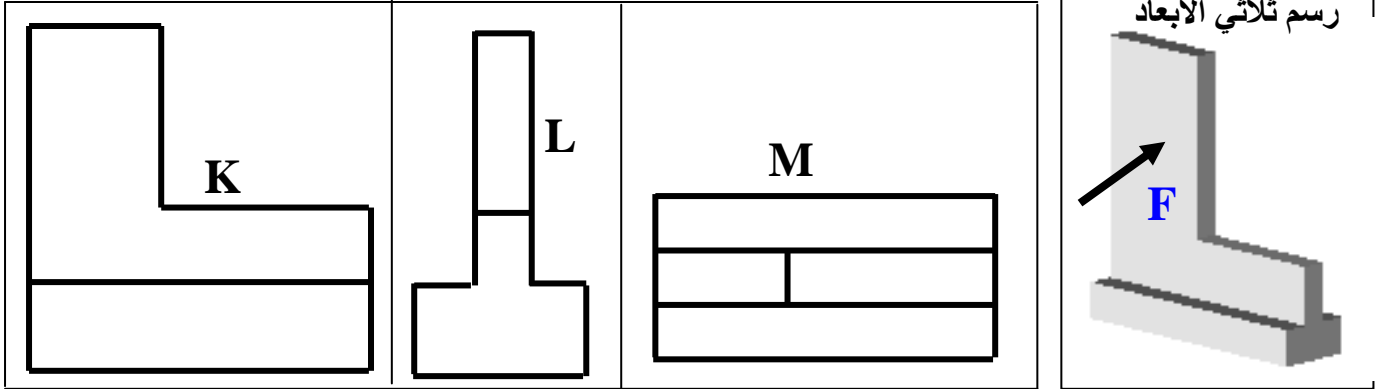


6



3

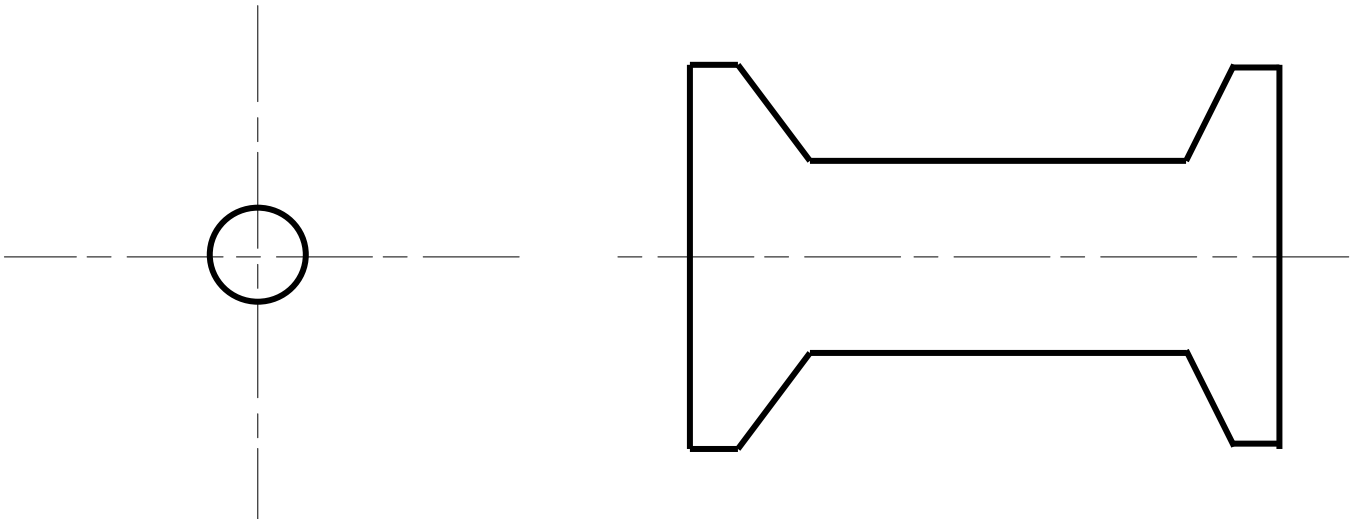
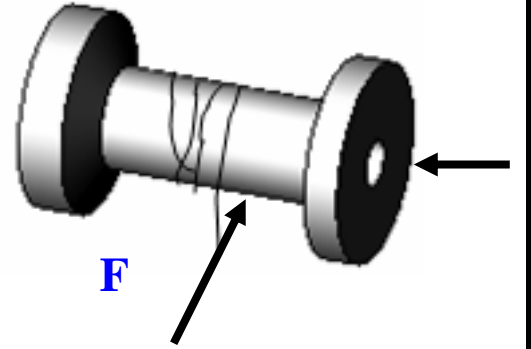
تمرين عدد 3 تأمل الرسم الثلاثي الأبعاد و مساقط القطعة التالية و أتمم الجدول
بذكر الرمز المناسب لكل مسقط E



المسقط اليميني	المسقط العلوي	المسقط الرأسي
.....

تمرين عدد 4 السند : رسم ثلاثي الأبعاد لبكرة الخيط
العمل المطلوب : إتمام رسم المسطتين الرأسي و اليميني

5



عملا موقفا