

الأستاذ: محمد والي

المستوى: 8 أساسي

فرض مراقبة في الفيزياء عدد 3

المعهد الخاص: المعرفة

السنة الدراسية: 2010-2011

اسم التلميذ و لقبه:

تمرين عدد 1:

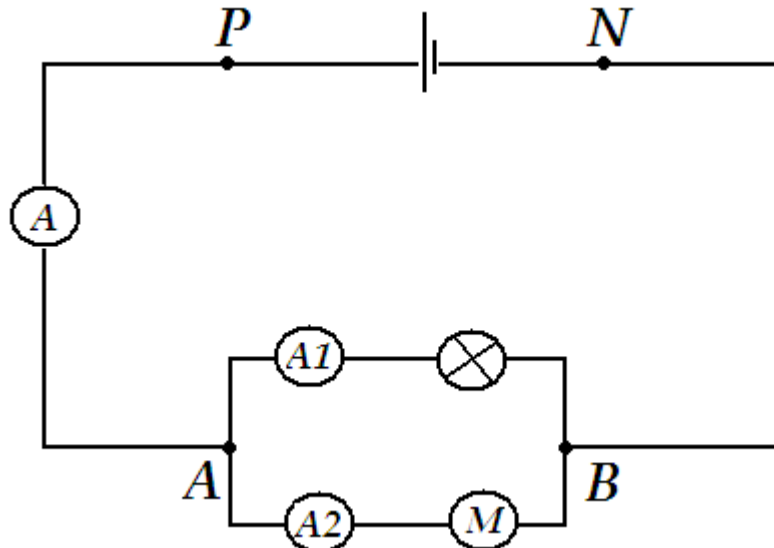
1 - أجب بصواب أو خطأ:

في دارة كهربائية نقوم بإيصال الفولتметр بالتسلسل
الأكسجين ضروري لعملية الاحتراق
وحدة قياس الشدة هي الأمبار
يمكن إضاءة عدة مصابيح في آن واحد بربطها بالتسلسل
الاحتراق الغير تام هو احتراق مضر و ملوث للهواء

2 - عرف الاحتراق الغير تام

تمرين عدد 2:

في حصة الأشغال التطبيقية قام تلاميذ السنة الثامنة بالتجربة التالية:



1 - أرسم اتجاه التيار الكهربائي I_1, I_2 في الدارة السابقة
2 - ما الذي يحصل على مستوى العقدة A ؟

3 - ما الذي يحصل على مستوى العقدة B ؟

4 - عرف قانون العقد

5 - ما هو دور كل من A_2, A_1, A في الدارة السابقة؟

6 - نريد معرفة قيمة التوتر U_{PN} بين قطبي المولد:
أ - أرسم هذا التوتر في الدارة السابقة.
ب - ما اسم الجهاز الذي يجب استعماله؟

ت - كيف يجب وصله بالدارة (بالتوازي أو بالتسلسل)؟

ث - أرسم هذا الجهاز في الدارة السابقة مع تحديد قطبيه.
7 - بعد وصل هذا الجهاز بالدارة لاحظنا استقرار الإبرة أمام التدريجة 80 على سلم يحوي 100 تدريجة مستعملين

العيار 10 V

أحسب التوتر U_{PN} .

8 - عرف قانون الحلقات.

عمله موفيقا