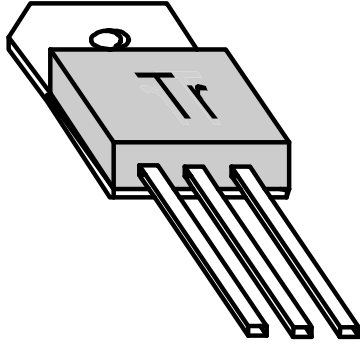


العدد :	الإسم : اللقب :	فرض تأليفي ع3-د التربية التكنولوجية	المدرسة الإعدادية 87/11/7 / سيدي علوان
	القسم : 8 أس ... - الرقم : ...	الضارب : 01	التوقيت : 60 دق
			التاريخ : /.../ 2009

(2 ن)

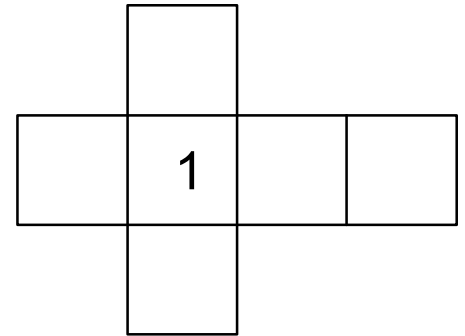
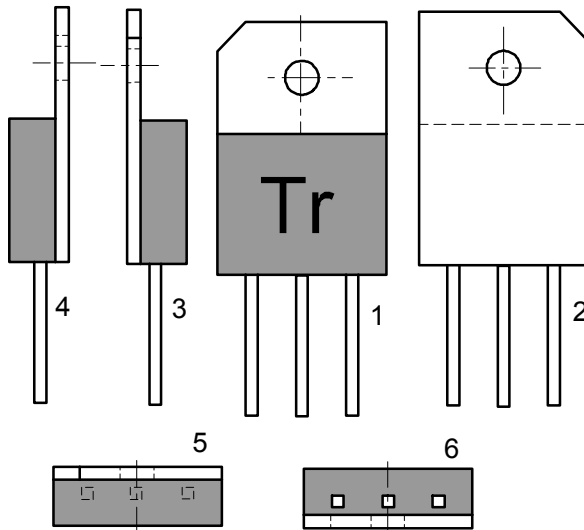
السؤال 1 : أتمم بما يناسب :

- ننظر من و نرسم المسقط اليساري على المسقط الأمامي
- نرسم المسقط العلوي المسقط الأمامي
- الرسم من تقديم حجم القطعة أو المنتج حسب ما تراه العين

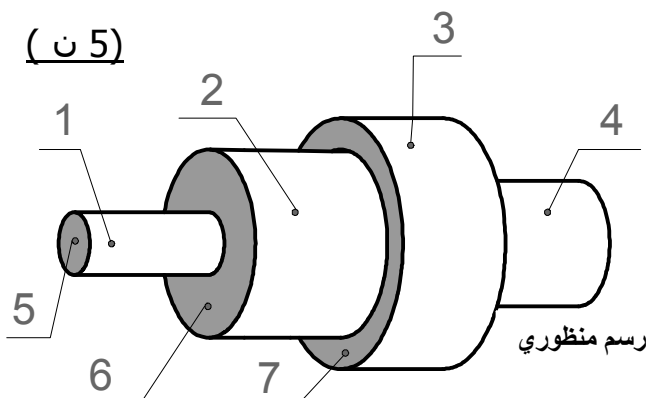


السؤال 2 : رسمنا هذه القطعة الإلكترونية (Tr) ب6 مساقط (أنظر الرسومات التالية) ضع على المكعب المنشور أرقام المساقط في أماكنها انطلاقا من 1 كمسقط رأسي.

(2.5 ن)

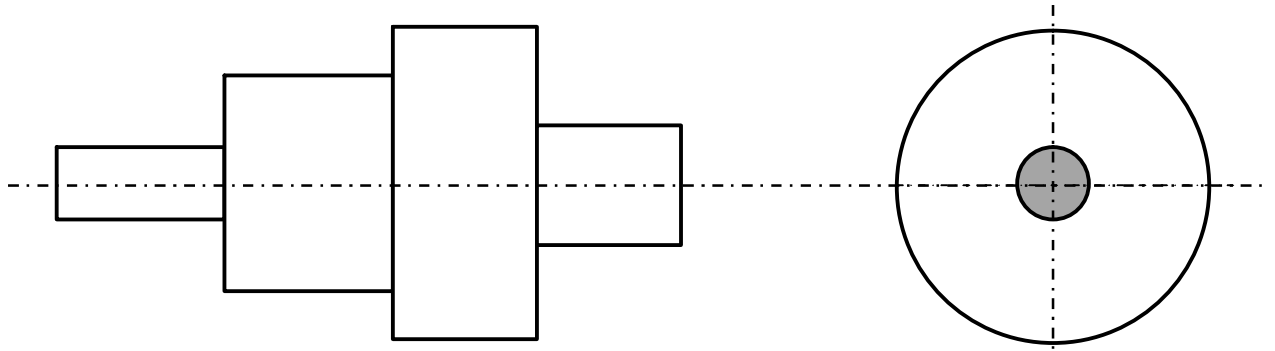


(5 ن)

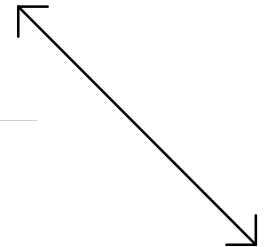
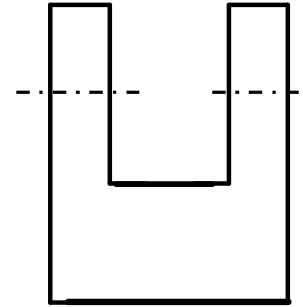
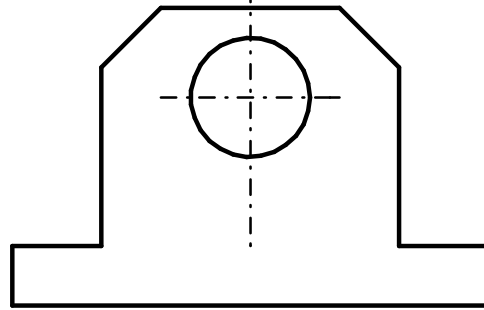
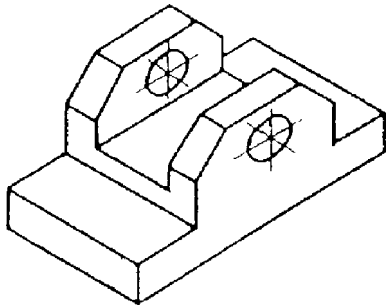


السؤال 3 : نقدم قطعة أسطوانية برسم منظوري و رقمنا مساحاتها، و أنجزنا في الأسفل مسقطا رأسي و مسقطا يساريا غير تام. *المطلوب :

- أتمم المسقط اليساري
- بين المساحات: 1 و 5 و 6 و 7 على المسقط الرأسي و المسقط اليساري مثلما هي على الرسم المنظوري.

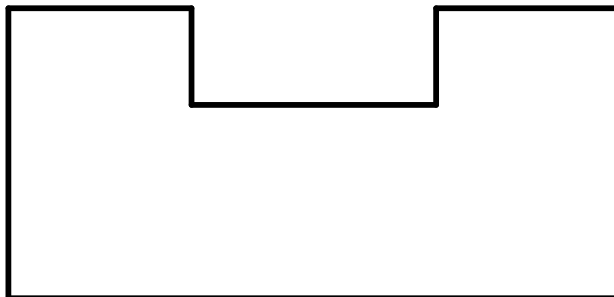


السؤال 4 : أتمم المسقط الرأسي، العلوي و اليميني للقطعة التالية : (6 ن)



(2 ن)

**السؤال 5 : حدد أبعاد الرسم التالي:
- السّلم : 1:1**



السؤال 6 : رتب مراحل إنجاز الدّارة الكهربائية المطبوعة : (2.5 ن)

تثبيت المكونات		المراقبة	
الثقب		الكشف	
التشميس		النقاشة	
تحضير اللوحة		الغسل بالماء و التنظيف بالكحول	6
اللحام القصديري		رسم الدارة على ورق شفاف	