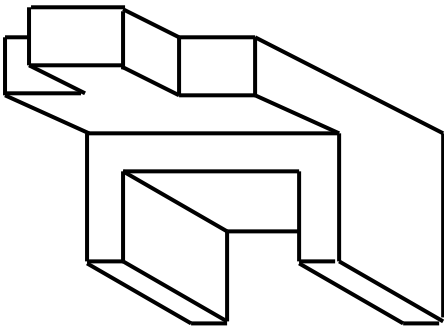


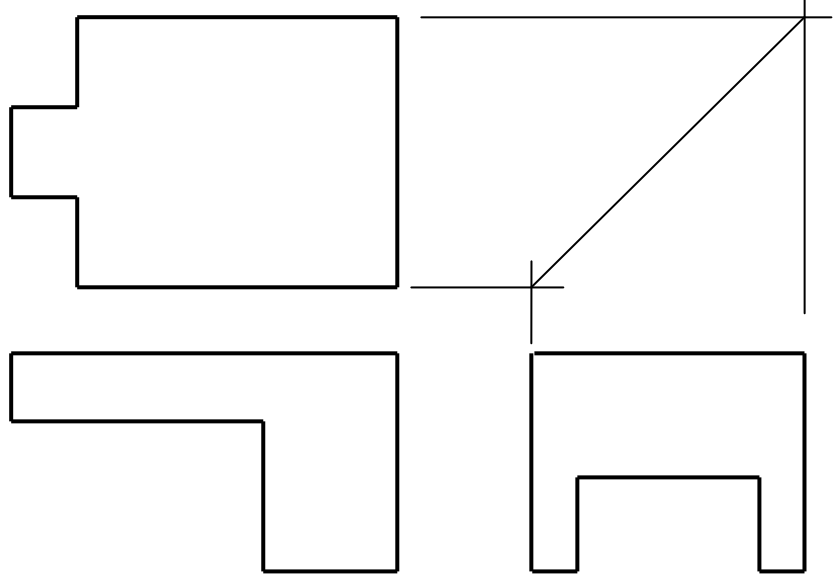
الاسم:	اختبار كتابي ع02-دد		المدرسة الإعدادية مصطفى خريف المحمدية
اللقب:	مادة التربية التكنولوجية		الأستاذ: هشام بن مكي
الرقم:	الضارب : 1	التوقيت: 30 دقيقة	التاريخ:/...../2011
/20	القسم: 9 أساسي ...		

1- أتمم رسم المساقط بالاعتماد على الرسم الثلاثي الأبعاد مدرجا بعض عناصر الترقيم على المسقط السفلي فقط:

/12

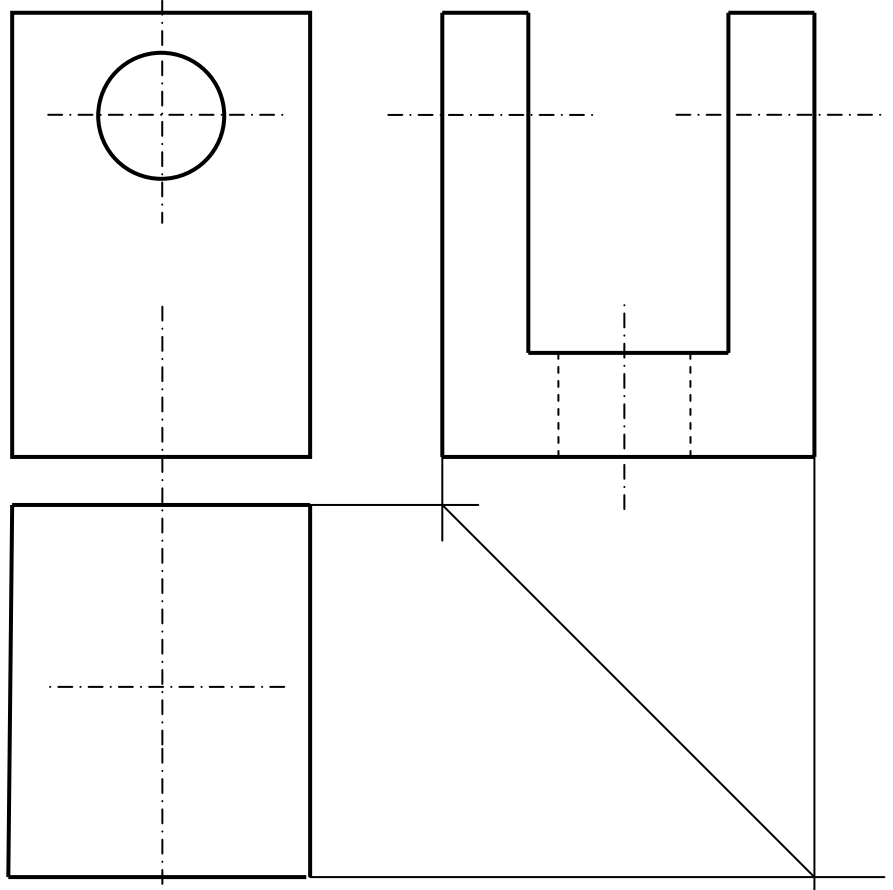
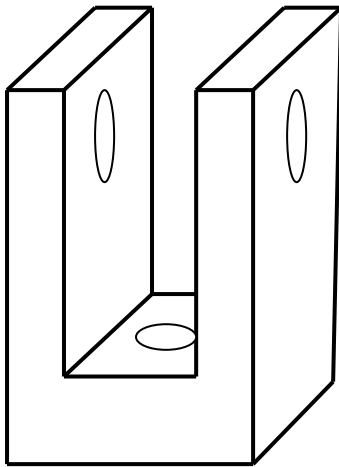


الرسم المنظوري



2- أتمم رسم المساقط بالاعتماد على الرسم المنظوري:

/8



عملا موقفا