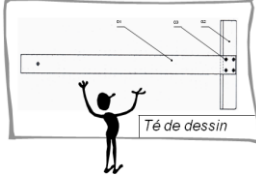
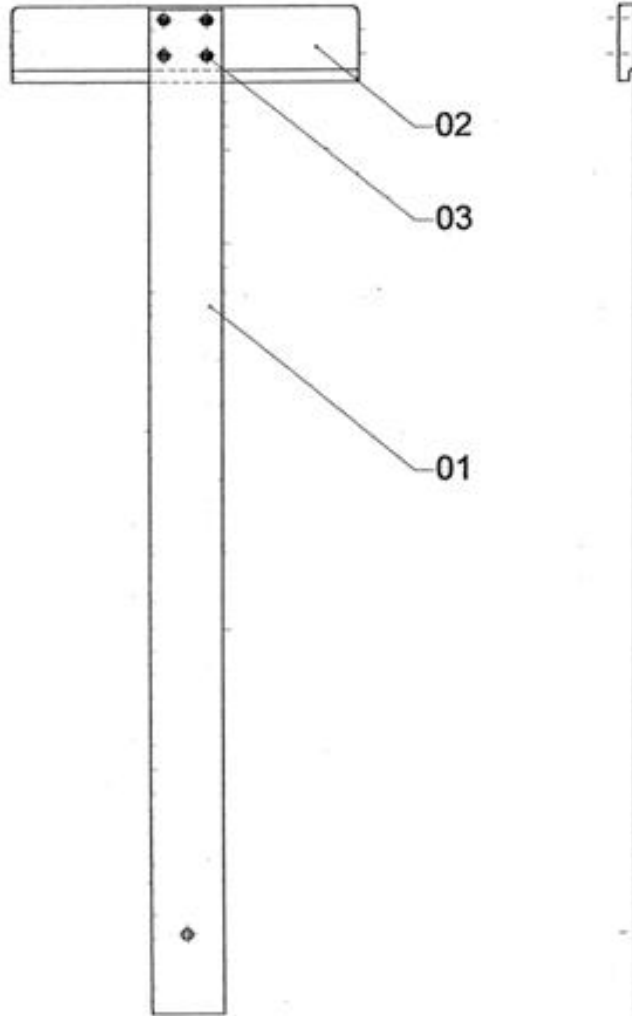


الإسم واللقب :		إختبار كتابي 3 تربية تكنولوجية		إعدادية البساتين القصرين مخبر التكنولوجيا	
القسم : الفوج : ع/ر					
20 /		التاريخ :	مدة الإنجاز : 60 min	الضارب : 1	7 أساسي :



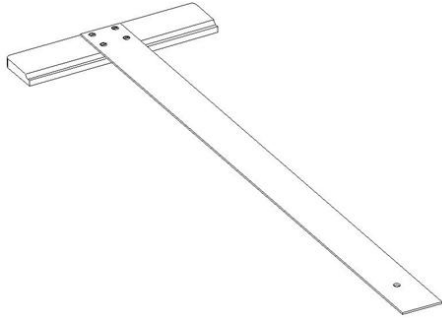
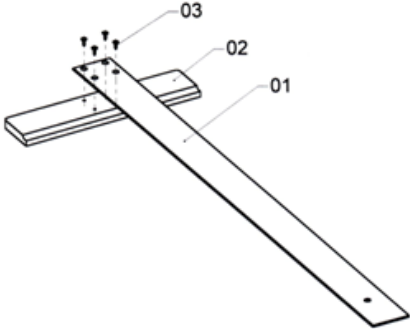
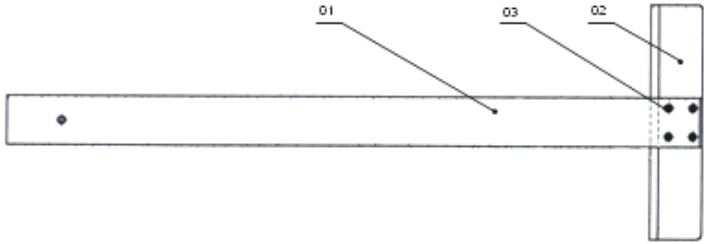
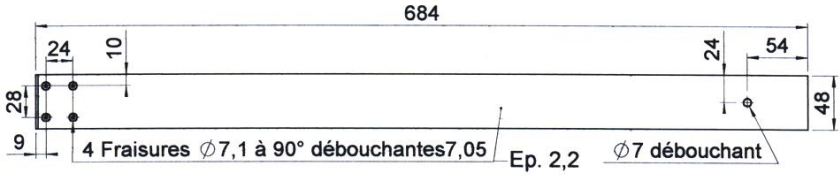
- 1- نقترح عليك أداة رسم على شكل T متكونة من مسطرة مدرجة بالمليمتر (01) مصنوعة من خشب الزان ، مشدودة على وتد (02) من نفس المادة ، بأربعة براغي (03) من النحاس .
- 2-1- أكمل المعطيات الناقصة على جدول البيانات وعلى المدونة .



4

الرقم	العدد	التسمية	المادة	الملاحظات
3				
2				
1				
		A4		سلم :
		أداة رسم T		القسم :
		وزارة التربية / الإدارة الجهوية للتعليم بالقصرين / المدرسة الإعدادية حي البساتين القصرين		اللقب :
				التاريخ :

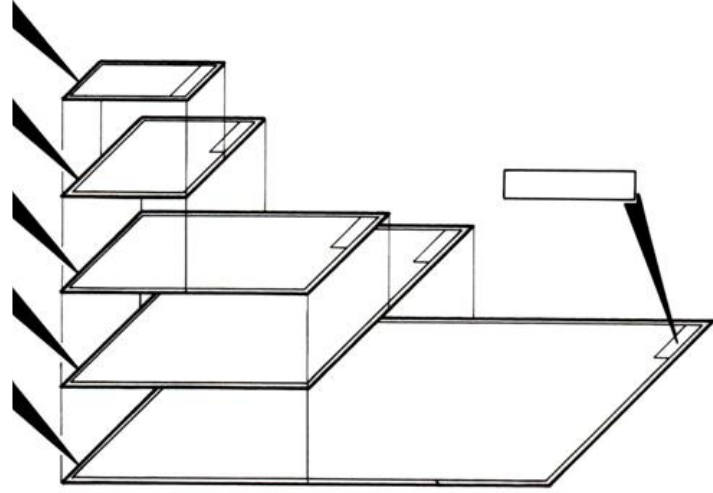
2- أكمل الجدول التالي بما يناسب موضعا بذلك أنواع الرسوم .

التسمية	الرسم	الرقم
<p>.....</p> <p>.....</p>		1
<p>.....</p> <p>.....</p>		2
<p>.....</p> <p>.....</p>		3
<p>.....</p> <p>.....</p>		4

4

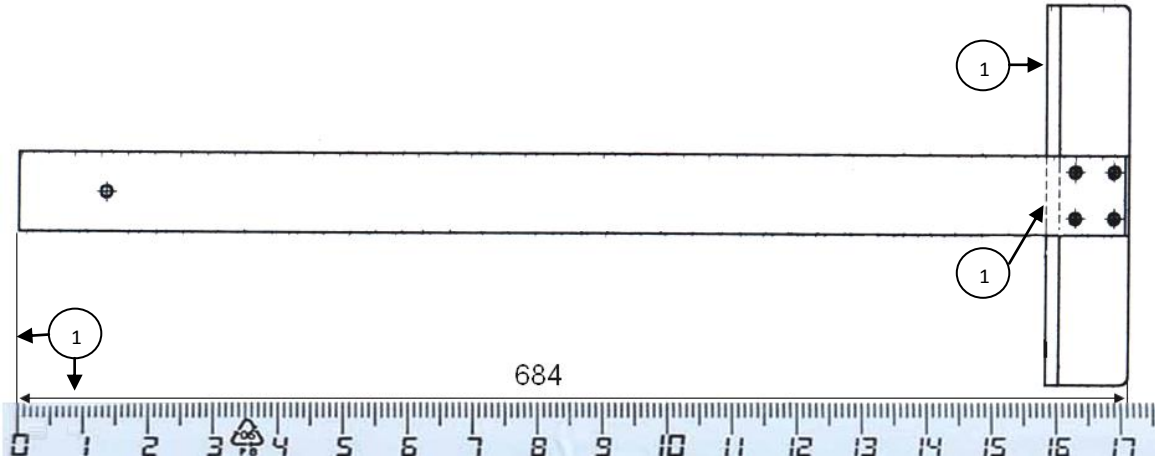
3- لاحظ وثائق الرسم وأكمل المطلوب بما يناسب .

A4
.....	420	297
.....	594	420
A1
.....	1188	840
وثيقة الرسم	الطول	العرض
	الأبعاد بالمليمتر	



4

4- لاحظ المعطيات وحدد السلم المستعمل لتمثيل أداة الرسم .



.....

2

القياس الحقيقي =

قياس الرسم =

.....

3

$$\frac{\text{قياس الرسم}}{\text{قياس الحقيقي}} = \text{السلم} = \frac{\text{قياس الرسم}}{\text{قياس الحقيقي}}$$

.....

3

.....	3	1
.....	2

5- تأمل الخطوط المرقمة في الرسم السابق وسمها حسب نوعها وسمكها.