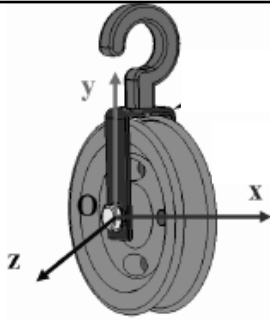


الاسم:

اللقب:

القسم: الرقم:



يمنع استعمال الآلة الحاسبة

المنتج بكرة رفع الأثقال:

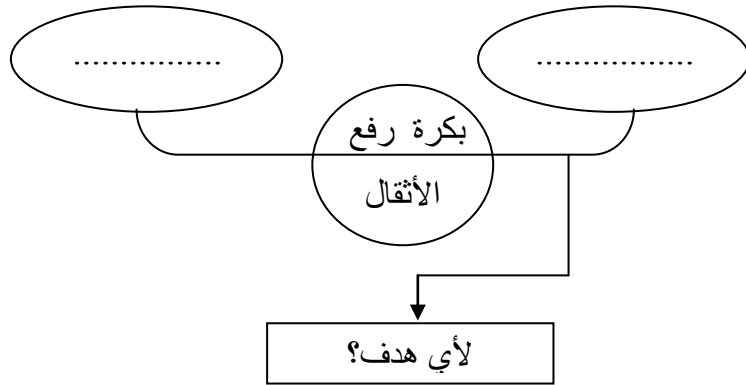
تستعمل لرفع الأثقال و المساعدة على نقل الأجسام من مستوى إلى آخر.

الجزء الأول: (إتمام جزء من كراس الشروط)

(1) أتمم أداة التعبير عن الحاجة لبكرة رفع الأثقال

على ماذا تؤثر؟

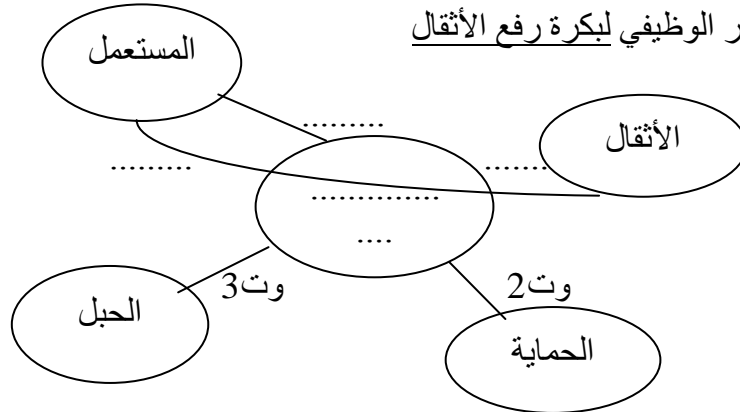
لمن تقدم خدمة؟



1,5

1

(2) أتمم أداة التعبير الوظيفي لبكرة رفع الأثقال



2

(2) بالاعتماد على أداة التعبير الوظيفي أكمل صياغة وظائف الخدمات التالية:

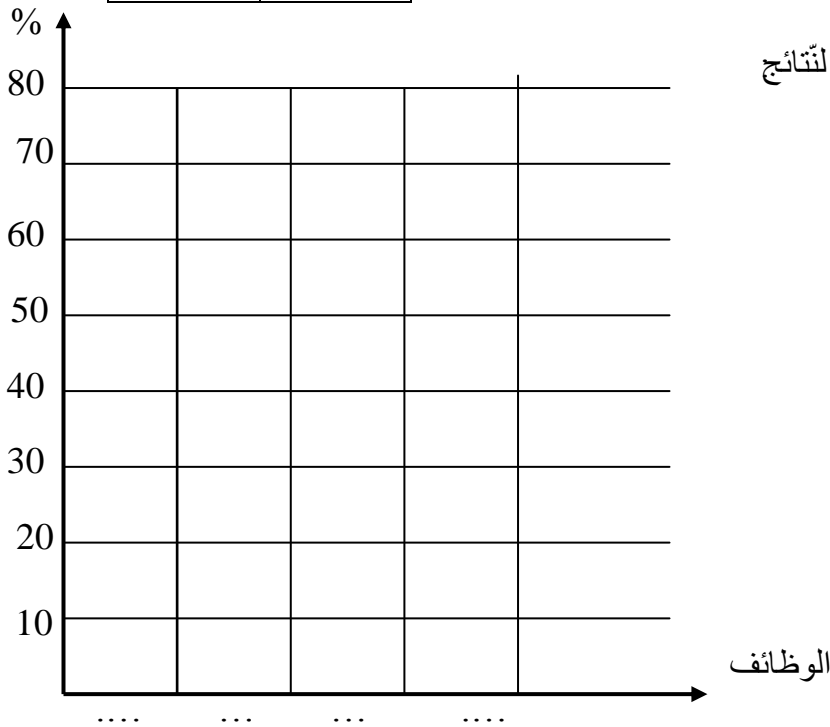
الرمز	الوظيفة	المعيار	مستوى المعيار	الليونة
ور1	تمكن بكرة رفع الأثقال المستعمل من رفع الأثقال	50 كغ	$2 \pm$ كغ
وت1	يسهل استخدام من قبل
وت2	توفر بكرة رفع الأثقال الحماية	الحواف	—
وت3	يوجد مكان لوضع فوق بكرة رفع الأثقال.	الأبعاد	$2 \emptyset$ صم	—

1,5

- (3) أتمم جدول الفرز المتقاطع إذا علمت أن:
- ورت 1 تميّزت على ورت 2 بتفضيل بارز
 - ورت 2 تميّزت على ورت 1 بتفضيل طفيف.
 - هناك عدم تفضيل بين ورت 2 و ورت 3.

%	المجموع	ورت 3	ورت 2	ورت 1
75	ورت 1 3	ورت 1 3
.....	ورت 3 2	ورت 1
.....	1	ورت 2	
.....	ورت 3		
≈100	12			

(4) أنجز الرسم البياني المرتب لنتائج



الجزء الثاني:

لإنجاز قطع المنتج نحتاج لورشة مختصة ولا تكفي قاعتنا التي توفر:

- آلة الثني الورق البلاستيكي
- آلة الصقل
- آلة التشميس
- آلة التشكيل الحراري
- آلة الثقب الكهربائي

- ضع في إطار الآلات التي تستعمل مؤقت من بين السابق ذكرها

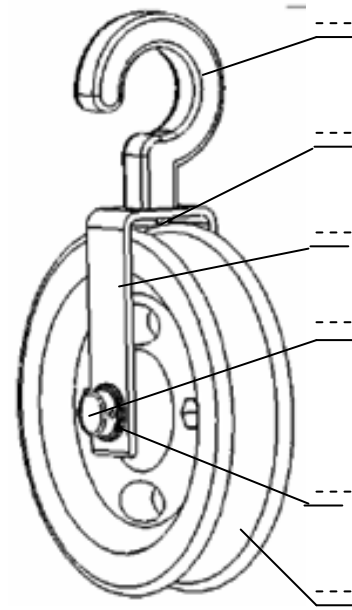
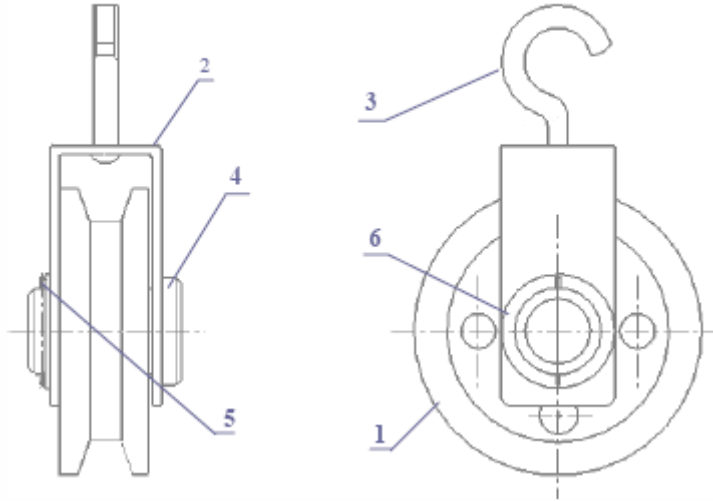
- أذكر فوائد استعمال المؤقت في هذه الأجهزة:

.....

.....

1

الجزء الثالث:



	فولاذ	حلقة ارتكاز	1	6
	فولاذ	إصبع اسطوانتي	1	5
	فولاذ	المحور	1	4
	فولاذ	حامـل	1	3
	فولاذ	ركاب	1	2
		العجلة	1	1
الملاحظات	المادة	التسمية	العدد	الرقم
بكرة رفع الأثقال		الاسم :	المسلم :	
		المدرسة الإعدادية :		

0,5

- (1) الصورة تضمّ رسمان : رسم منضوري + رسم شامل
 رسم مفكك + رسم ثلاثي الأبعاد
 رسم شامل + رسم ثلاثي الأبعاد
 رسم تعريفي + رسم منضوري

0,5

- (2) أكتب أرقام القطع على الرسم
 (3) لون القطعة 2 بنفس اللون في كل المساقط
 (4) أتأمل الرسوم وأجيب:

0,5

● ما هي وظيفة القطعة (5)؟

0,5

● ما هي المادة المستعملة للقطعة (1) ولماذا؟

0,5

● ما هو دور الثقب الموجودة في القطعة 1 (اختر الإجابة المناسبة)

الزيادة في السرعة.

تخفيف الوزن

0,5

● ما هي نوع الحركة بين 1 و2.....

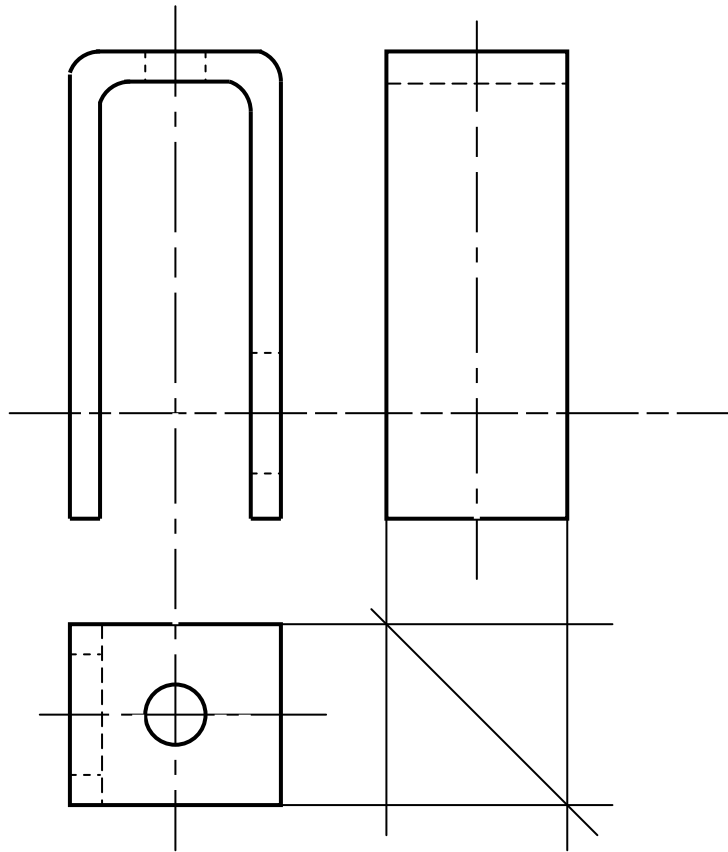
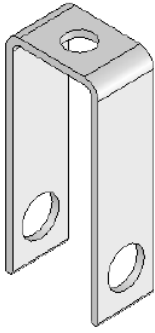
0,5

● أذكر العمليات التقنية المنجزة للحصول على القطعة 2:

0,5

● ما هو شكل القطعة 4:

(5) أتمم الرسم التعريفي للقطعة (2)
و الترقيم اللازم لصنع القطعة
سلم الرسم 2:1



(6) أتمم الرسم التعريفي للقطعة (4)
و الترقيم اللازم لصنع القطعة
سلم الرسم 4:1

