

فرض تأليفي 1

تربية تكنولوجية

إعدادية البساتين
القصرين
مخبر التكنولوجيا

الإسم واللقب :

القسم : الفوج : ع/ر

/20

أساسي : 8

الضارب : 1

مدة الإنجاز : 60 د

التاريخ :

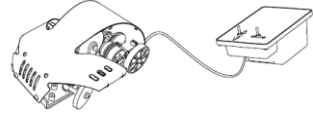




خاص
بالأستاذ



ما زالت الرسالة في عصرنا الحالي عنصرا مهما للتواصل على الرغم من شيوع استعمال الهاتف الفاكس البريد الإلكتروني الإرسال المرئي

غير انه يتعذر في بعض الأحيان استقبال الرسالة في الوقت المناسب بسبب تلفها أو نسيان التردد على علبة الرسائل و يصبح الأمر أكثر تعقيدا إذا كانت الرسالة ذات أهمية الشيء الذي أدى إلى بروز حاجة ملحة للكشف عن حضور أي خطاب بمجرد وصوله .

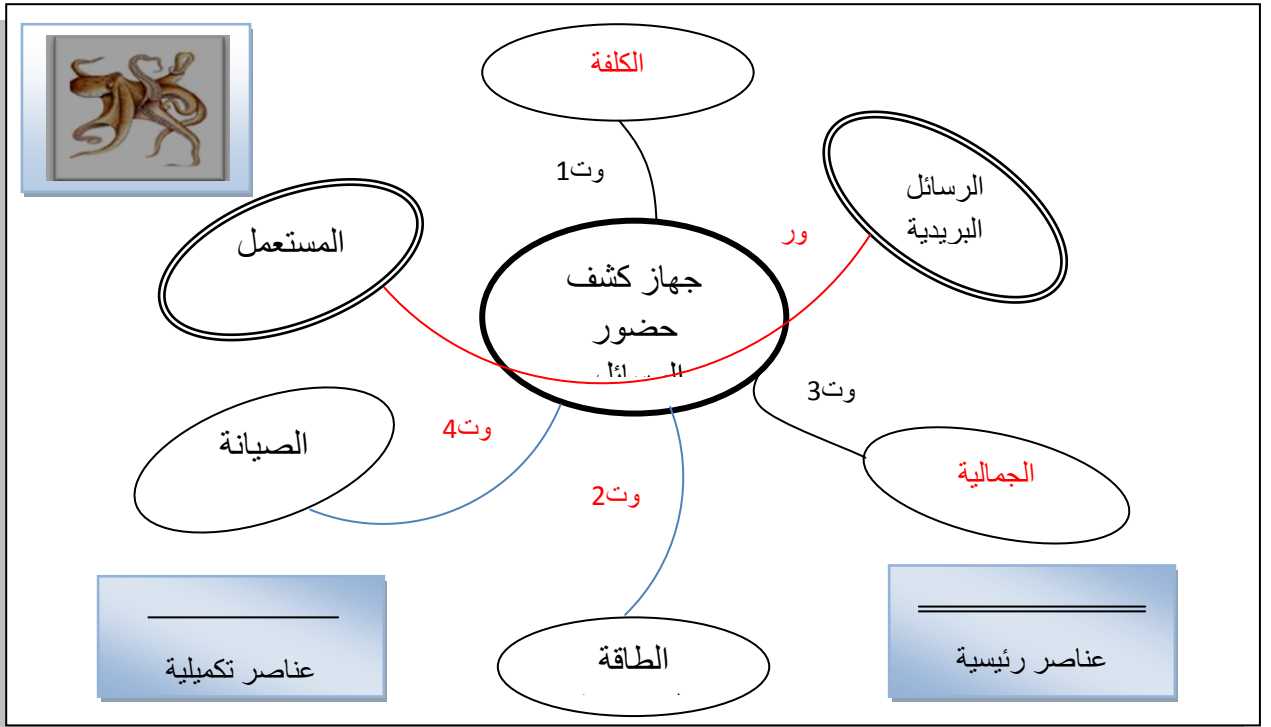
1- أكمل الجدول بوضع علامة x في الخانة المناسبة محددا بذلك عنصر التحكم المناسب للأجهزة

تحكم موصول			تحكم عن بعد		عناصر التحكم	
زر ضغط	مقاوم متغير	قاطع	جهاز تحكم عن بعد	تحكم آلي	الأجهزة	
		X				سيارة لعبة 1
	X					جهاز تحكم في الإضاءة
			X			باب مستودع
X						ثقابة
				X		مجفف اليدين

2.5



- 2- نضع جهاز كشف حضور الرسائل في محيط استعماله 2
1- أكمل ربط العناصر الخارجية عبر وبالمنتج.
2- 2 - صنف الوظائف على الأخطبوط إلى :
رئيسية وتكميلية .



.....

4

- 3-2- أكمل صياغة نص الوظائف على الجدول التالي بما يناسب .

الوظيفة	الرمز
يمكن جهاز كشف حضور الرسائل المستعمل من الإنتباه لحضور الرسائل البريدية .	ور
يجب أن تتناسب كلفة إنتاج جهاز كشف حضور البريد مع ثمن البيع.	1 وت
يجب أن يشتغل جهاز كشف حضور البريد بالطاقة الكهربائية المحددة.	2 وت
يجب أن نأخذ بعين الإعتبار في تصميم جهاز كشف حضور الرسائل الجمالية والتناسق مع فن العمارة السائد .	3 وت
يجب أن يكون جهاز كشف حضور البريد سهل الصيانة .	4 وت

.....

4.5

- 4-2- حدّد خاصية الوظيفة التكميليتين 1 و 2 (التنصيب على المعيار والمستوى والليونة) .

الليونة	المستوى	المعيار	نص الوظيفة	الصنف
±10	200 د	الثن	يجب أن تتناسب كلفة إنتاج جهاز كشف حضور البريد مع ثمن البيع.	1 وت
± 1v	9V	الطاقة الكهربائية المحددة	يجب أن يشتغل جهاز كشف حضور البريد بالطاقة الكهربائية المحددة.	2 وت

.....

2



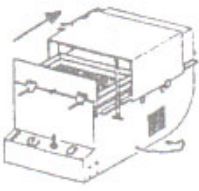
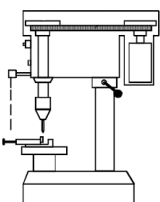

3 - صنع جهاز كشف حضور الرسائل من مادة الألمنيوم .

1-3- للتأكد من إمامك ببقية المواد التي درست نظرح ما يلي .




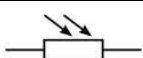


2-3- ما هي الخصائص التي تنطبق على اللدائن الحرارية ضمن الإقتراحات التالية؟ (أربع إجابات)

X	القدرة على القولية	A
	ناقل جيد للحرارة	B
X	عازل جيد للتيار الكهربائي	C
	الرجوع إلى وضعيتها الأولى بعد التمثيط	D
X	خفيفة الوزن	E
X	قابلة للرسكلة	F

3-3- أكمل الجدول التالي بما يناسب متعرفا بذلك على بعض العمليات التقنية والآلات المستعملة في إنجازها .

الألة		القطع والعمليات التقنية	
			
		X	ثني قطعة بالتسخين
	X		الثقب
X			هيكل سيارة من اللدائن الحرارية

4- تعرف على المكونات التي تمكن المستعمل من التحكم عن بعد في الأجهزة الكهربائية وذلك بإضافة ما يناسب على الجدول التالي .

الصورة	إسم المكون	الرمز	الرسم المقنن
	صمام باث للأشعة تحت الحمراء	DIR	
	مقاوم تيارى	PR	
	صمام تيارى	PD	

1-4- ما هو المكون الذي يمكن أن يدرج في دارة كشف حضور البريد لكي يؤمن تنبيه المستعمل بحضور رسالة؟

ج - المكون الذي يمكن أن يدرج في دارة كشف حضور البريد لكي يؤمن تنبيه المستعمل هو المقاوم التيارى .