

الإسم .....		<b>فرض تأليفي رقم 3</b>		المدرسة الإعدادية	
اللقب .....				بالمعجوبين	
القسم: 7 أساسي .....		المادة التربوية التكنولوجية		الأساتذة المحسن-اللباسي	
الرقم: .....				التاريخ: .....	
		الضارب 1		ساعة واحدة	

### تعليمات وتوصيات هامة

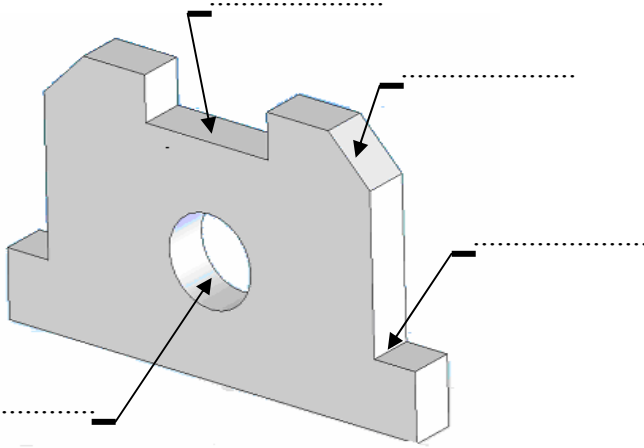
- تتجز الأجوبة المكتوبة بالقلم الجاف الأزرق والأجوبة المرسومة بقلم الرصاص.
- كل إجابة غير واضحة أو بها شطب تعتبر خاطئة .
- يمنع منعاً باتاً تبادل الأدوات بين التلاميذ أثناء إجراء الفرض مهما كان نوعها .
- يمنع استعمال الأقلام اللبديية (feutre) أو السائل الماحي (correcteur) .

### التمرين الأول: أضع علامة أمام الإجابة الصحيحة :

- مقاسات ورق الرسم التقني حجم A3 هي :  
 297 مم x 210 مم     420 مم x 594 مم     297 مم x 420 مم
- ترسم محاور التناظر في الرسم التقني بـ :  
 خط رقيق مستمر     خط رقيق مختلط     خط سميك مستمر
- لإنجاز رسم تعريفي لمنزل نعتمد على السلم :  
 1:100     1:1     2:1
- الرسم الذي يبرز قطع المنتج مجمعة وفي حالة استعمال هو:  
 الرسم الشامل     الرسم المنظوري المفكك     الرسم التعريفي للقطعة الواحدة
- مسطرة القدم الزالق مرقمة :  
 بالمليمتر     بالسنتيمتر     بالديسيمتر
- طول مجال (تدرجة) على ورنية القدم الزالق هو :  
 0.1 مم     0.9 مم     1 مم
- أثناء عملية الثقب تقوم القطعة ( المراد ثقبها ) بحركة :  
 دوران     تنقل     ثابتة
- يثبت المثقاب على الآلة في :  
 الملزمة     المشبك     الممسك

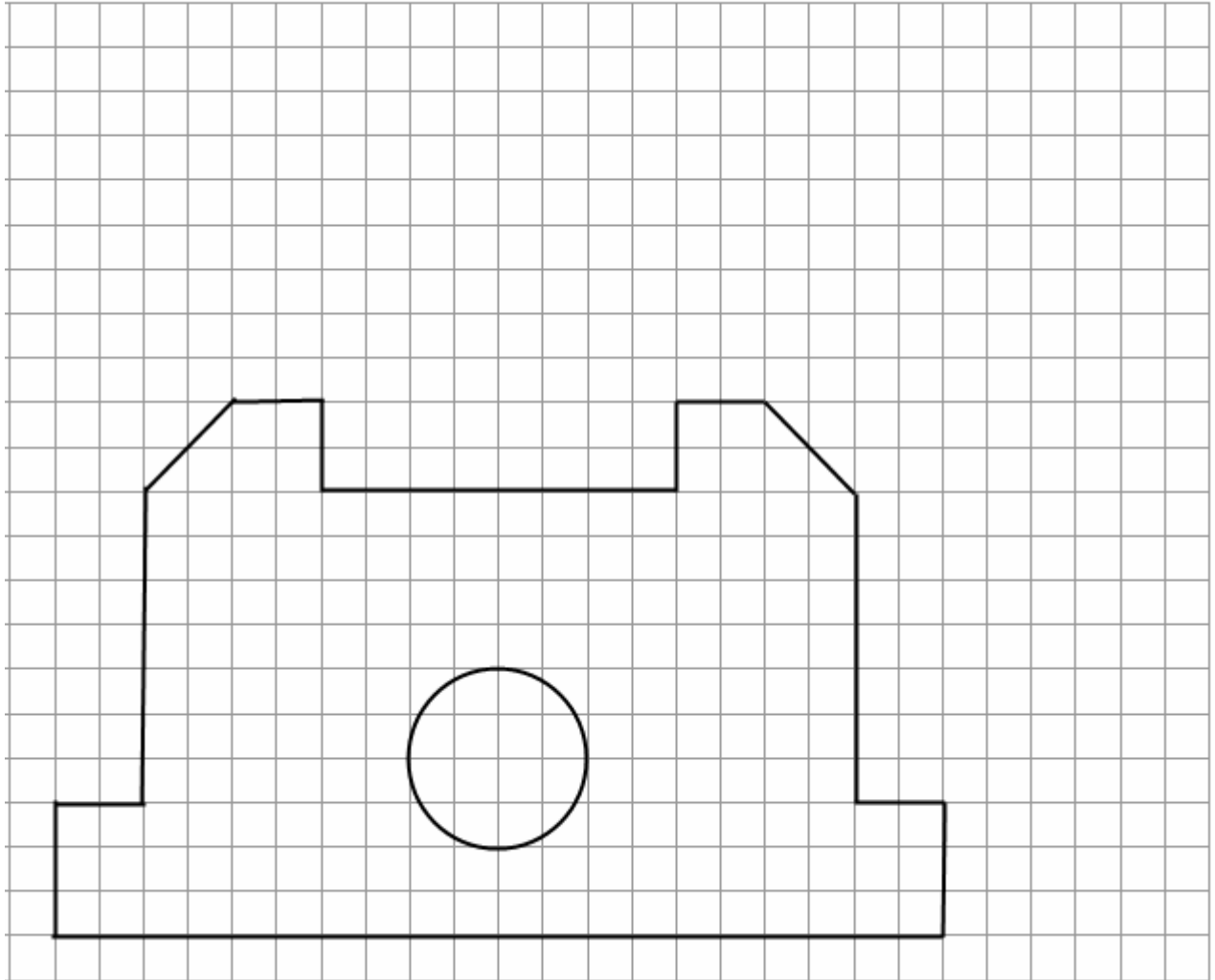
## التمرين الثاني

1- سمي جزئيات القطعة التالية المشار لها بسهم :



- 2- أرسم على الشبكة الرسم الثلاثي الأبعاد لهذه القطعة بحيث :
- إتجاه النظر (المشاهدة)
  - زاوية الإستهراب  $45^\circ$
  - الوجه الأمامي مرسوم على الشبكة
  - عامل الإستهراب  $K=0.5$
  - سمك القطعة الحقيقي 30مم
  - سلم الرسم 1:1

### الشبكة



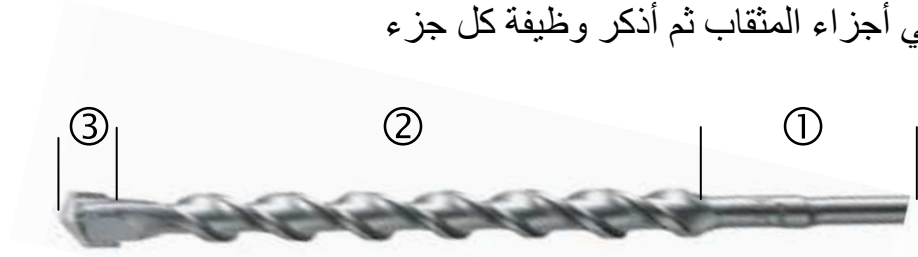
## التمرين الثالث

1- أثناء عملية ثقب القطعة مررنا بالمراحل التالية ( أنظر الجدول )  
 ✕ أتمم الجدول التالي بذكر أهم الأدوات المستعملة في كل مرحلة

المراحل	الأدوات اللازمة
التخطيط	- .....
التنقيط	- .....
تثبيت القطعة	- .....
تثبيت المثقاب	- .....

3

✕ سمى أجزاء المثقاب ثم أذكر وظيفة كل جزء

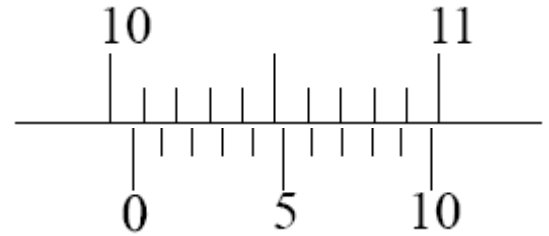
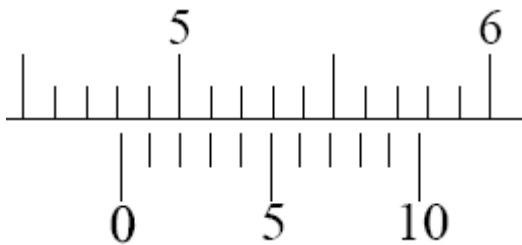


الجزء	اسم الجزء	الوظيفة
①	- .....	- .....
②	- .....	- .....
③	- .....	- .....

3

2- بعد إتمام صنع هذه القطعة قمنا بمراقبتها بواسطة القدم الزالق فتحصلنا على الوضعيات التالية

✕ حدد هذه القياسات



3

..... - .....