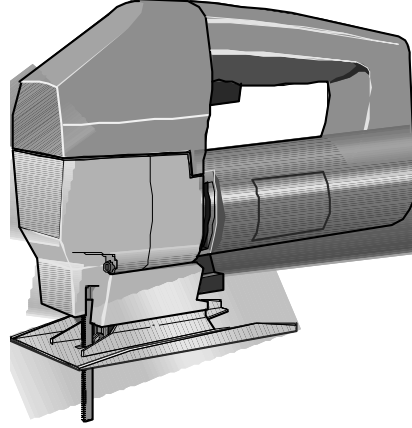


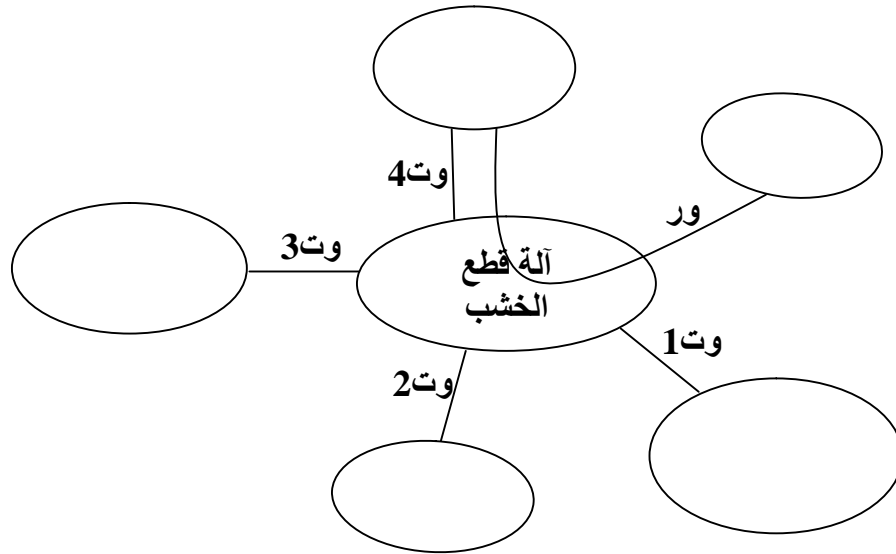
الاسم:..... اللقب:.....		فرض تألوفي عـ1ـدـد		المدرسة الإعدادية ابن عرفة سيدي عبد الحميد	
الرقم:.....				المادة: التربية التكنولوجية الأستاذ: مهدي موسى	
القسم: 7 أ.....		الضارب: 1	التوقيت: 60 دق	السنة الدراسية: 2010 / 2011	
20					

يمثل المنتج التالي آلة قطع الخشب قامت إحدى المؤسسات بصنعه.



### التمرين الأول : ( 3 نقاط )

أتمم أداة التعبير الوظيفي عن الحاجة لآلة قطع الخشب بما يناسب.  
الثمن – المستعمل – الخشب – المحفظة – العوامل الطبيعية – القهوة – التيار الكهربائي



1,25

1,25



2) تعبر الفقرات التالية عن نشاط معين من دورة حياة المنتج. أكتب اسم هذا النشاط.  
الاستعمال – المصادقة عليه – الإتلاف – التصنيع

النشاط : التثبيت من مدى مطابقة المنتج للمواصفات المعمول بها من قبل هيكل مختص.	النشاط : تقع رسكلة المنتج أو تدميره أو خزن جزء منه لحماية الإنسان و المحيط.
النشاط : إعداد ملف الصنع. تنظيم مراحل صنع كل قطعة.	النشاط : توفير كتاب ( دليل الاستعمال ) مع المنتج. الاتصال بمصلحة ما بعد البيع

### التمرين الرابع : ( 1 نقاط )

1) في نطاق المحيط التكنولوجي نقدّم المنتجات التالية :  
تجهيزات مخبرية – رسالة الكترونية – قمر صناعي – باخرة – مهراس – آلة حصاد – مجفف شعر – رسكلة الفضلات  
صنّف هذه المنتجات حسب مجالات الاستعمال لكل منتج.

1

المجالات			
مجال البيئة	مجال النقل	مجال الفلاحة	مجال التعليم

### التمرين الخامس : ( 5 نقاط )

1) أتمم الجدول التالي بكتابة اسم المادة لكل قطعة أو لونها ثم ضع " x " في المكان المناسب

المنتج	الاسم القطعة	المادة	اللون	ناقلة للكهرباء	
				نعم	لا
	المقبض	خشب	.....		
	الجسم	نحاس	.....		
	مهراس	.....	أصفر		
	قارورة	.....	أبيض شفاف		
	كأس	بلور	.....		

5

8

## التمرين السادس : ( 4.5 نقاط )

1) توجد المادة في ثلاثة حالات ماهي ؟

- مثل الحديد .....
- مثل الماء .....
- مثل الغاز .....

2) يمكن تصنيف المواد المستعملة إلى صنفين. أكمل الجملة التالية بما يناسب.

رمادي – العوازل – معدنية – حديدية – ناقلة – عازل – أحمر بني – المغنطيس – التوصيل – الأحمر

النحاس مادة ..... غير ..... لأنها مادة ..... للتيار الكهربائي، و لا تتفاعل مع ..... و لونه .....

الفولاذ مادة ..... لأنها مادة ..... للتيار الكهربائي، و تتفاعل مع ..... و لونه .....

الخشب مادة رديئة ..... لذلك تسمى بـ..... الكهربائية و لونه من ..... إلى الأصفر.

1.5

3

4.5

عمل موفق