

إختبار كتابي 3

تربية تكنولوجية

8 أساسي:

الضارب: 1

مدة الإنجاز: 30 د

التاريخ:

الإسم واللقب:

القسم: الفوج: ع/ر



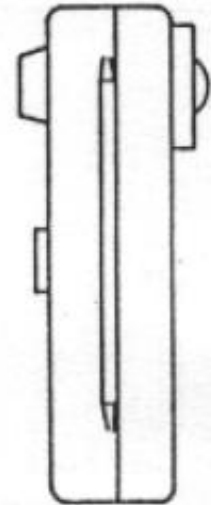
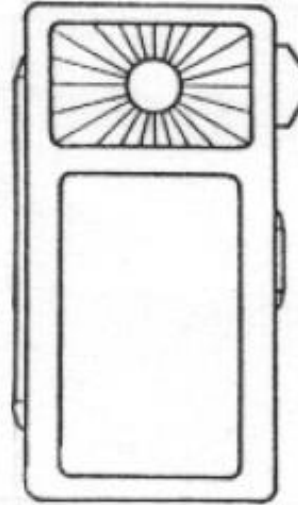
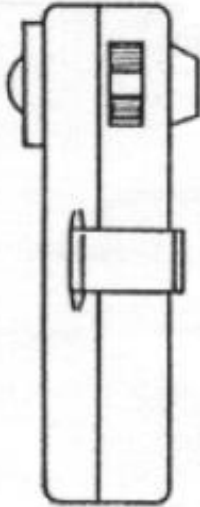
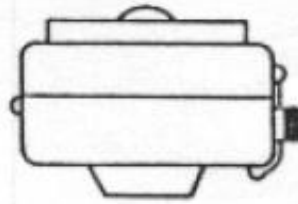
/20

1- نقتراح عليك مصباح جيب ممثل بخمسة مساقط منفصلة .

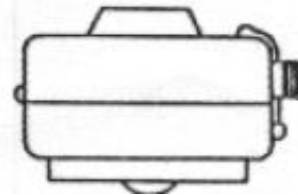
1-1- أرسم خط الإنعكاس بين المسقطين اليساري والعلوي .

1-2- أبرز شاشة الإنارة بنفس اللون في كل المساقط التي تكون فيها ظاهرة .

5



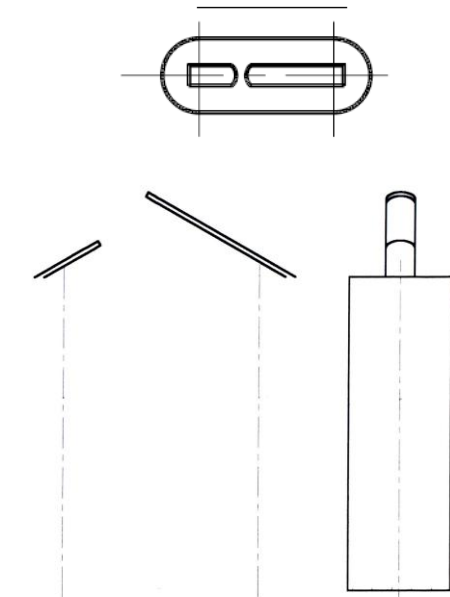
5



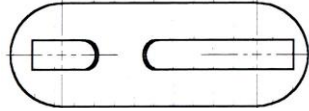
2- إستعن بالرسم المنظوري للعمود الجاف المستعمل في تغذية مصباح الجيب وسمّ المساقط الستة .



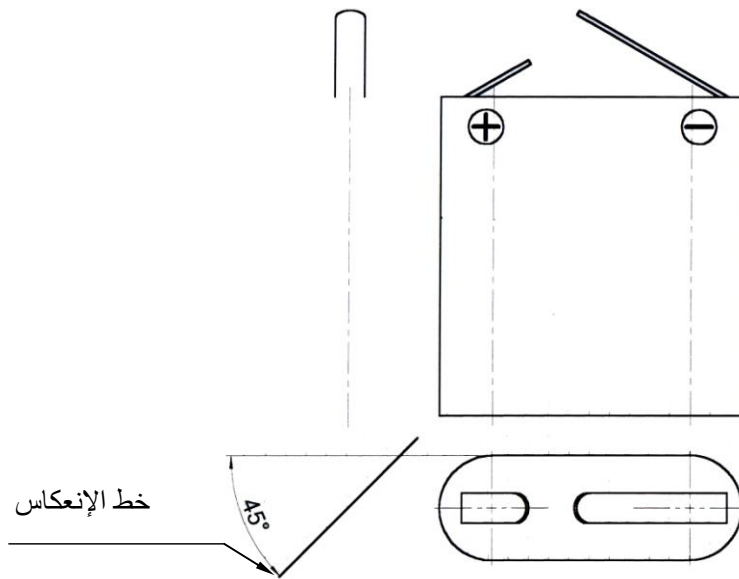
3



2



5



1-2- إستنتج السقط الرأسي من المسقطين المقدمين وذلك بمدّ خطوط عمودية وأفقية بين المساقط المتقابلة .

2-2- إستنتج المسقط اليميني من المسقطين المقدمين. تنقل الأبعاد بين المساقط المتقابلة عن طريق خطوط مساعدة أفقية ' وعن طريق خط الإنعكاس بين المساقط الغير متقابلة .

