

الاسم : اللقب :	اختبار كتـــــــــــــــــابي عـــــــــــــــــد 1	المدرسة الإعدادية تمرة
القسم: 9 أساسي الرقم :	العدد:	المادة: تربية تكنولوجيا أعداد: أنور بن مالك



قلم تخزين

كراس الشروط الوظيفي لقلم التخزين

/2

أتمم الفراغات التالية:

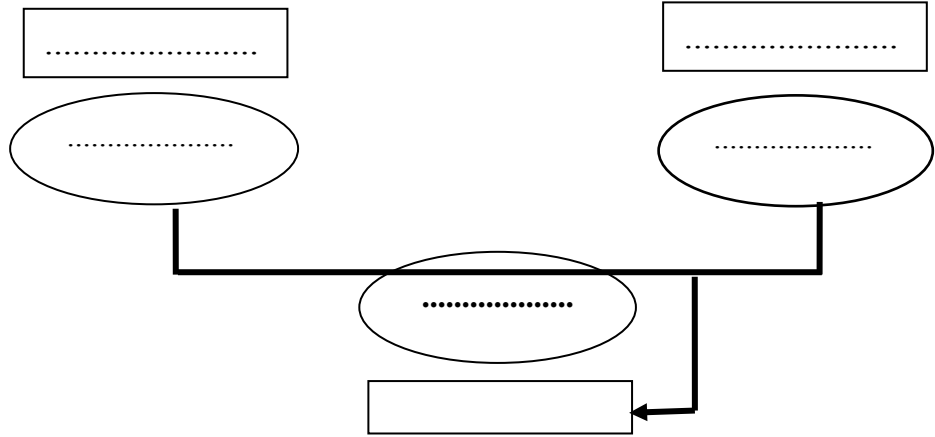
ⓐ : لاحظنا أن الأجهزة المتوفرة في السوق لا تلبي حاجة المستعمل من حيث أنه باهظ الثمن ومتوسط الجودة.

ⓑ : **الطلب:** يندرج هذا المشروع في إطار حاجة إلى تخزين المعلومات.

Ⓒ : يصنع في المصنع.

Ⓓ : أعبر عن الحاجة إلى باستعمال أداة التعبير عن الحاجة

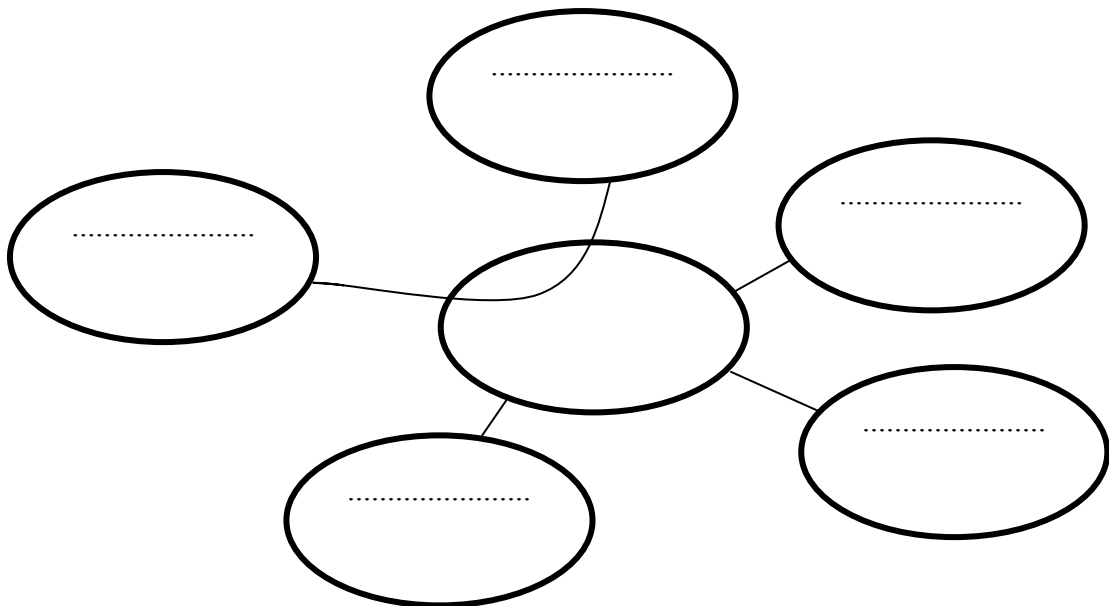
/4



أعبر عن الحاجة بـ:

ⓐ : تمم أداة التعبير الوظيفي معتمدا على كل الوثيقة؟

/4

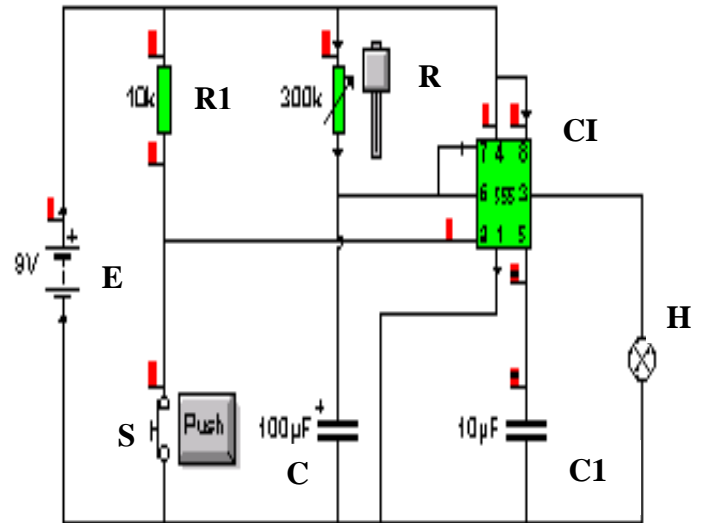


@ أكمل الجدول التالي متمما صياغة الوظائف ومحددا خاصياتها؟

الليونة	المستوى	المعيار	الوظيفة	الرمز	الترتيب
± 1 octet	20G	ور	01
سلامة تامة		وت2	02
$\pm 0.5V$ $\pm 0.1mA$	5V 30mA	وت3	03
± 0.1 غ	وت1	04

أتمم أسماء المكونات لدارة المؤقت الالكتروني:

أسم المكون	المكون
.....	R
.....	C
مصباح	H
.....	CI
.....	S
مصدر تغذية	E



ضع علامة في الخانة المناسبة:

- مدة إضاءة المصباح هي مدة : شحن المقاوم R شحن المكثف C1 شحن المكثف C
 لتغيير شدة التيار الكهربائي : تغيير قيمة R تغيير قيمة المكثف C1 تغيير قيمة R1

عملا موفقا